

## D-ZS Złącze kątowe rwnoramienne 135

Równoramienne złącze o kącie rozchylenia 135° do zamocowań elementów konstrukcji drewnianych



### Informacja o produkcie

#### Cechy i korzyści

- Zamocowania elementów konstrukcji drewnianych
- Specjalny kształt umożliwia mocowanie elementów przy kącie 135° (45°)
- Szersze otwory montażowe ułatwiają mocowanie za pomocą kotew
- Blacha stalowa o grubości: 2,5 mm
- Powłoka ocynku galwanicznego dla polepszonej odporności na korozję
- Grubość warstwy ocynku min. 8µm

#### Aplikacje

- Konstrukcje drewniane
- Kątowniki wzmacniające
- Drewniane konstrukcje dachów
- Drewniane płoty, ogrodzenia
- Pergole, wiaty drewniane, altany, szopy
- Wzmocnienia różnorodnego typu

#### Materiał podłoża

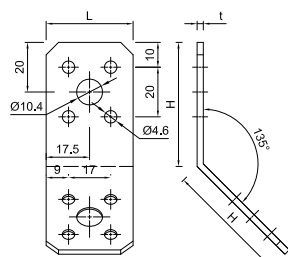
##### Zastosowanie

- Drewno konstrukcyjne
- Płyta wiórowa
- Drewno klejone

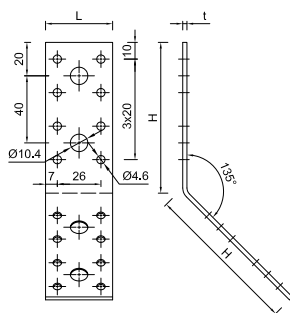
### Instrukcja montażu

1. Wybrać odpowiedni rozmiar złącza
2. Umieścić złącze w żądanym miejscu i odpowiedniej pozycji
3. Zamocować złącze przy użyciu gwoździ ciesielskich, odpowiednich wkrętów lub śrub

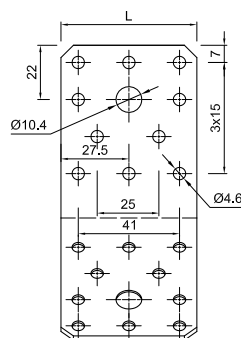
## Informacja o produkcie



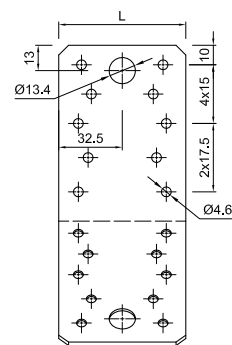
D-ZS-553



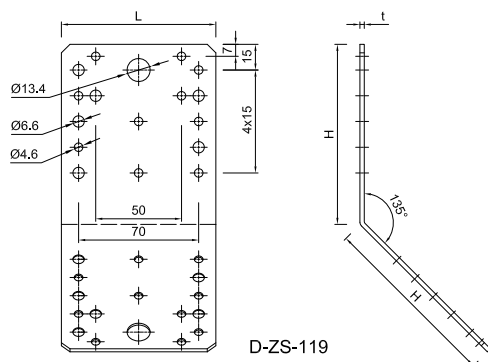
D-ZS-994



D-ZS-775



D-ZS-996



D-ZS-119

Produkt	Rozmiar złącza		Ilość otworów		
	Wymiary		Ø4.6	Ø6.6	Ø13.4
	H	L			
	[mm]				
D-ZS-996	90	105	20	-	2
D-ZS-119	105	90	20	12	2

## Dane logistyczne

Produkt	Rozmiar złącza		Ilość [szt]			Waga [kg]			Kody ean
	Wymiary [mm]		Opakowanie jednostkowe	Opakowanie zbiorcze	Paleta	Opakowanie jednostkowe	Opakowanie zbiorcze	Paleta	
D-ZS-996	90	105	30	30	1800	6.1	6.1	395.6	5906675481524
D-ZS-119	105	90	20	20	1080	6.1	6.1	357.2	5906675481623