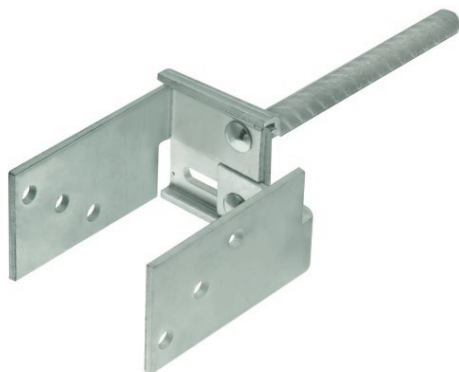


D-TCR-816 Wspornik stupa do zabetonowania regulowany

Regulowany wspornik stupa do mocowania elementów konstrukcji drewnianych w podłożu gruntowym.



Informacja o produkcie

Cechy i korzyści

- Zamocowanie elementów konstrukcji drewnianych do betonowego podłoża
- Regulowana szerokość umożliwia mocowanie elementów o różnorodnych rozmiarach
- Blacha stalowa o grubości: 5 mm
- Pręt kotwiący: Ø18
- Warstwa ocynku ogniowego dla większej odporności na korozję
- Regulowana szerokość: 0-160 mm

Aplikacje

- Konstrukcje drewniane
- Stopy podtrzymujące i podpierające
- Tarasy drewniane
- Pergole, wiaty drewniane, altany, szopy

Materiał podłoża

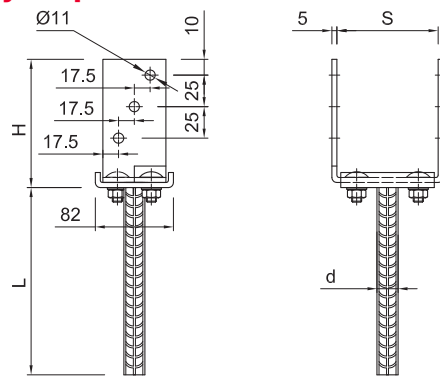
Zastosowanie

- Kamień naturalny (po przeprowadzeniu testów)
- Beton

Instrukcja montażu

1. Wybrać odpowiedni rozmiar wspornika stupa
2. Umieścić wspornik w odpowiednim miejscu i pozycji
3. Wbić wspornik do gruntu uderzając młotkiem poprzez kawałek drewna
4. Umieścić mocowany element, wyrównać jego pozycję i zamocować w odpowiedni sposób

Informacja o produkcie



Produkt	Rozmiar złącza	
	Wymiary	
	H	L
	[mm]	
D-TCR-816	130	200

Dane logistyczne

Produkt	Rozmiar złącza		Ilość [szt]			Waga [kg]			Kody ean
	Wymiary [mm]		Opakowanie jednostkowe	Opakowanie zbiorcze	Paleta	Opakowanie jednostkowe	Opakowanie zbiorcze	Paleta	
D-TCR-816	130	200	1	1	50	1.40	1.40	100.2	5906675323732