

SPO Metalowa śruba z hakiem do montażu w płytach kartonowo-gipsowych

Samoinstalujące się zamocowanie rozprężne z wkrętem metrycznym do mocowania grubych lekkich elementów w płytach cienkościennych (płyty G-K, OSB)



Informacja o produkcie

Cechy i korzyści

- Zamocowanie z wydłużonym odcinkiem śruby metrycznej
- Rozprzestrzenia obciążenie na dużym obszarze, dla uzyskania dodatkowych nośności
- Umożliwia łatwy montaż w płytach pojedynczych lub podwójnych, nawet w bardzo niewielkich przestrzeniach.
- Samorozkładalne zamocowanie rozprężne zapewniające komfort montażu
- Nadaje się do zastosowań w sufitach

Aplikacje

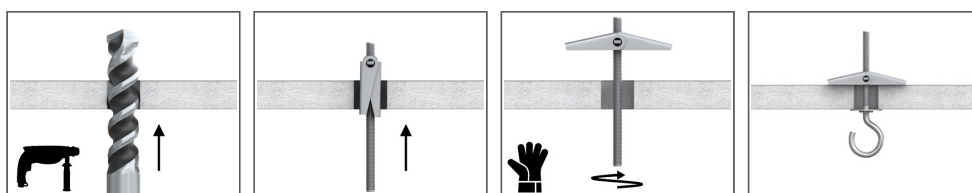
- Lekkie regały
- Uchwyty i haki
- Malarstwo
- Lampy
- Oświetlenie
- Lustra
- Półki ścienne
- Inne elementy dekoracyjne

Materiał podłoża

Zastosowanie

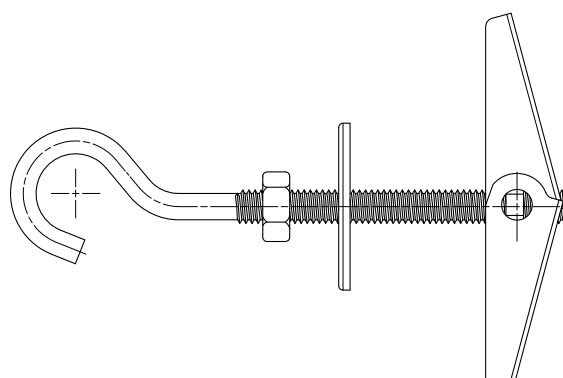
- Płyta gipsowo-kartonowa
- Płyta wiórowa
- Płyta drewnopochodna
- Profile z PCV

Instrukcja montażu

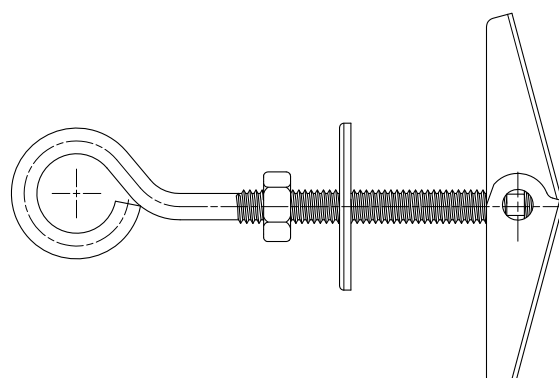


1. Wywiercić otwór zalecaną średnicą wiertła.
2. Złożyć ramiona łącznika i umieścić w otworze.
3. Dokręcić śrubę przez mocowany element.

Informacja o produkcie



SPO-475



SPO-475Z

Rozmiar	Produkt
---------	---------

Zalecenia montażowe

Podłoże			Płyta
Średnica otworu w podłożu	d_o	[mm]	14
Minimalna głębokość osadzenia łącznika	h_{nom}	[mm]	9.5
Min. grubość podłoża	h_{min}	[mm]	9.5
Min. rozstaw	s_{min}	[mm]	100
Min. odległość od krawędzi	c_{min}	[mm]	100
Średnica łącznika	d	[mm]	4
Grubość płyty	t_{fix}	[mm]	9,5

Dane uproszczone dla pojedynczego zakotwienia

Dane dla pojedynczego zamocowania bez wpływu krawędzi i łączników sąsiadujących

Podłoże		Płyta gipsowo-kartonowa min. 9.5mm	Płyta gipsowo-kartonowa min. 12.5mm
ŚREDNIE OBCIĄŻENIE NISZCZĄCE $F_{Ru,m}$			
SPO475Z	[kN]	0.58	0.54
SPO475	[kN]	0.59	0.58
SPO450	[kN]	0.55	0.56
OBCIĄŻENIE CHARAKTERYSTYCZNE F_{Rk}			
SPO475Z	[kN]	0.39	0.43
SPO475	[kN]	0.38	0.42
SPO450	[kN]	0.36	0.46
OBCIĄŻENIE OBLICZENIOWE F_{Rd}			
SPO475Z	[kN]	0.18	0.20
SPO475	[kN]	0.19	0.20
SPO450	[kN]	0.17	0.22
OBCIĄŻENIE ZALECANE F_{rec}			
SPO475Z	[kN]	0.13	0.14
SPO475	[kN]	0.14	0.14
SPO450	[kN]	0.12	0.16