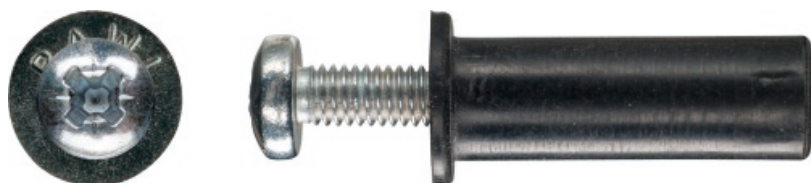


## RAWLNUT Kołek elastyczny ze śrubą

Łatwy w montażu kołek ze śrubą o wyjątkowej odporności na wibracje i korozję.



### Informacja o produkcie

#### Cechy i korzyści

- Odporność na wibracje i korozję.
- Idealne mocowanie dla otworów o nieregularnych krawędziach i nieznanymi podłoża.
- Kołnierz gumowy gładko przylegający do powierzchni pozwala na uszczelnienie zamocowania.
- Wykonanie kołka z syntetycznej gumy wzmacnia odporność na środowisko o podwyższonej klasie korozji.
- Wewnętrzny element gwintowany wykonany z mosiądzu.

#### Aplikacje

- Obrazy i zdjęcia
- Oświetlenie
- Półki ścienne
- Kanały instalacyjny
- Koryta kablowe i przewody

#### Materiał podłoża

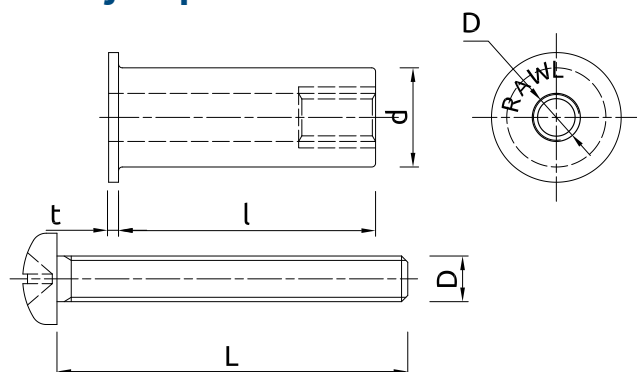
##### Zastosowanie

- Cegła pełna
- Cegła otworowa
- Cegła dziurawka
- Bloczki z betonu lekkiego
- Pustak z betonu lekkiego
- Gazobeton
- Płyta gipsowo-kartonowa
- Płyta wiórowa

### Instrukcja montażu

1. Wywiercić odpowiedniej średnicy otwór. W materiałach pełnych należy dobrać głębokość otworu do długości wkręta oraz grubości elementu mocowanego. Otwór oczyścić z ostrych krawędzi mogących być przyczyną zniszczenia kołka.
2. Umieścić kołek w otworze opierając go na kołnierzu.
3. Przyłożyć element mocowany. Umieścić wkręt w kołku i dokręcając uformować szczelne i bezpieczne zamocowanie.
4. Zamocowanie pracuje szczególnie dobrze w otworach o nieregularnych kształtach.

## Informacja o produkcie



Produkt	[Polish]: Flange thickness	Kotek		Wkręt	
	t	Średnica	Długość	Średnica	Długość
		d	l	D	L
[mm]					
R-RNT-M3X30	1.2	8	24	3	30
R-RNT-M4X20	1.4	8	12.6	4	20
R-RNT-M4X30	1.2	8	24	4	30
R-RNT-M5X40-50	1.3	10	39.8	5	50
R-RNT-M5X20	1.3	10	14.1	5	20
R-RNT-M5X30	1.3	10	26.1	5	30

## Dane logistyczne

Produkt	Kotek	Ilość [szt]			Waga [kg]			Kody ean
	Średnica [mm]	Opakowanie jednostkowe	Opakowanie zbiorcze	Paleta	Opakowanie jednostkowe	Opakowanie zbiorcze	Paleta	
R-RNT-M3X30	8	50	900	21600	0.30	5.4	159.6	5010445090400
R-RNT-M5X40-50	10	50	50	21600	0.55	0.55	267.6	5010445093173
R-RNT-M5X20	10	50	900	21600	0.30	5.4	159.6	5010445091957
R-RNT-M5X30	10	50	900	21600	0.30	5.4	159.6	5010445092350
R-RNT-M4X20	8	50	50	21600	0.19	0.19	109.9	5010445091001
R-RNT-M4X30	8	50	50	21600	0.24	0.24	131.5	5010445091308