

T-KA Thimbles DIN 6899

Kausza linowa do ochrony elementów zaczepów lin przed nadmiernymi obciążeniami



Informacja o produkcie

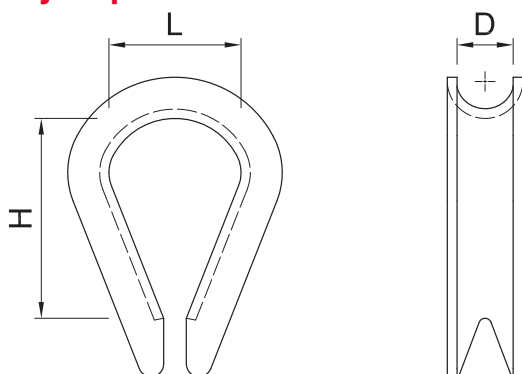
Cechy i korzyści

- Kausze chronią elementy zawiesia lin przed nadmiernymi obciążeniami gnącymi przedłużając przez to żywotność lin
- Okrągły kształt z wypustkami umożliwia prawidłowe prowadzenie liny i większe zabezpieczenie przed przypadkowym uszkodzeniem liny
- Wyprodukowano ze stali niskowęglowej
- Wyprodukowano zgodnie z normą DIN 6899
- Powłoka ocynku galwanicznego dla polepszonej odporności na korozję

Aplikacje

- Ochrona zawiesi lin przed nadmiernymi obciążeniami gnącymi
- Połączenia pomiędzy linami i hakami
- Małe dźwigi budowlane

Informacja o produkcji



| Produkt | Rozmiary | | | |
|----------|----------|--------|------|------|
| | D | Do lin | H | L |
| | [mm] | [mm] | [mm] | [mm] |
| T-KA-025 | 3 | 2,5-3 | 19 | 12 |
| T-KA-03 | 4 | 3-4 | 21 | 13 |
| T-KA-04 | 5 | 4-5 | 23 | 14 |
| T-KA-05 | 6 | 5-6 | 25 | 16 |
| T-KA-06 | 7 | 6-7 | 28 | 18 |
| T-KA-08 | 8 | 7-8 | 32 | 20 |
| T-KA-10 | 10 | 8-10 | 38 | 24 |
| T-KA-12 | 12 | 10-12 | 45 | 28 |
| T-KA-14 | 14 | 12-14 | 51 | 32 |
| T-KA-16 | 16 | 14-16 | 58 | 36 |
| T-KA-20 | 20 | 18-20 | 72 | 45 |

Dane logistyczne

| Produkt | Rozmiary | | | | Ilość [szt] | | | Waga [kg] | | | Kody ean |
|----------|----------|-------------|--------|--------|------------------------|---------------------|--------|------------------------|---------------------|--------|---------------|
| | D [mm] | Do lin [mm] | H [mm] | L [mm] | Opakowanie jednostkowe | Opakowanie zbiorcze | Paleta | Opakowanie jednostkowe | Opakowanie zbiorcze | Paleta | |
| T-KA-025 | 3 | 2,5-3 | 19 | 12 | 100 | 2400 | 72000 | 0.56 | 13.4 | 433.2 | 5906675964478 |
| T-KA-03 | 4 | 3-4 | 21 | 13 | 100 | 2400 | 72000 | 0.57 | 13.7 | 440.4 | 5906675964577 |
| T-KA-04 | 5 | 4-5 | 23 | 14 | 50 | 1200 | 36000 | 0.70 | 16.8 | 534.0 | 5906675964676 |
| T-KA-05 | 6 | 5-6 | 25 | 16 | 50 | 1200 | 36000 | 0.70 | 16.8 | 534.0 | 5906675964775 |
| T-KA-06 | 7 | 6-7 | 28 | 18 | 50 | 900 | 27000 | 0.75 | 13.5 | 435.0 | 5906675964874 |
| T-KA-08 | 8 | 7-8 | 32 | 20 | 25 | 450 | 13500 | 0.61 | 10.9 | 356.7 | 5906675964973 |
| T-KA-10 | 10 | 8-10 | 38 | 24 | 25 | 300 | 9000 | 0.70 | 8.4 | 282.0 | 5906675965079 |
| T-KA-12 | 12 | 10-12 | 45 | 28 | 20 | 240 | 7200 | 1.31 | 15.7 | 500.9 | 5906675965178 |
| T-KA-14 | 14 | 12-14 | 51 | 32 | 10 | 200 | 6000 | 0.93 | 18.6 | 588.0 | 5906675965277 |
| T-KA-16 | 16 | 14-16 | 58 | 36 | 10 | 160 | 4000 | 1.19 | 19.0 | 506.0 | 5906675965376 |
| T-KA-20 | 20 | 18-20 | 72 | 45 | 10 | 100 | 2000 | 2.8 | 27.6 | 582.0 | 5906675965574 |