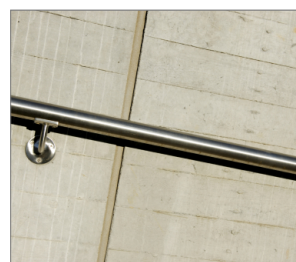


## FIX Kołek rozporowy nylonowy z wkrętem

Łatwy w montażu kołek rozporowy uzyskujący wyjątkowo wysokie parametry w podłożach pełnych



### Aprobaty

- KOT-2022/2086

## Informacja o produkcie

### Cechy i korzyści

- Skrzydełka antyrotacyjne zapobiegają obracaniu się koszulki podczas dokręcania wkręta
- Specjalne wypustki stabilizują montaż kołka w otworze
- Dwukierunkowy mechanizm rozporu koszulki gwarantuje pewne zamocowanie w pełnych podłożach.
- Możliwość mocowania blisko krawędzi

### Aplikacje

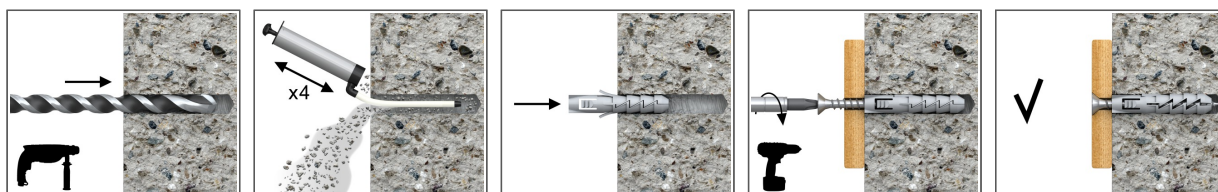
- Obrazy i zdjęcia
- Oświetlenie
- Listwy/Poręcze
- Półki ściennie
- Kanały instalacyjny
- Koryta kablowe
- Instalacje elektryczne
- Skrzynki na listy

### Materiał podłoża

#### Certyfikowane do:

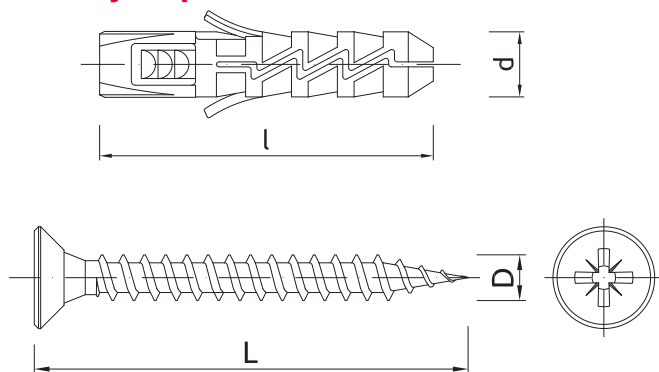
- Beton
- Cegła pełna
- Cegła silikatowa pełna
- Gazobeton

## Instrukcja montażu



1. Wywiercić otwór wiertłem o zalecanej średnicy.
2. Umieścić kołek FIX w otworze i docisnąć.
3. Przez element mocowany włożyć wkręt o zalecanej średnicy do otworu w kołku.

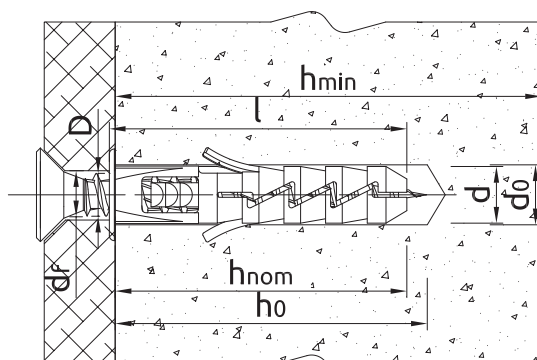
## Informacja o produkcie



Wymiary produktu

Rozmiar	Produkt	Kotek		Wkręt		Element mocowany		Wkręt	
		Średnica	Długość	Średnica	Długość	Max grubość	Średnica otworu	Średnica	Długość
		d	l	D	L	t <sub>fix</sub>	d <sub>i</sub>	d <sub>1</sub>	L <sub>1</sub>
[mm]									
Ø5	FIX-N-05+	5	25	3,5	30	5	4	-	-
Ø8	FIX-N-08+450	8	40	-	-	10	5	4,5	50

## Zalecenia montażowe



Parametry montażu

Rozmiar			Ø5	Ø6	Ø8	Ø10
Średnica otworu w podłożu	d <sub>0</sub>	[mm]	5	6	8	10
Min. głębokość otworu w podłożu	h <sub>0</sub>	[mm]	35	40	50	60
Minimalna głębokość osadzenia łącznika	h <sub>nom</sub>	[mm]	25	30	40	50
Min. grubość podłoża	h <sub>min</sub>	[mm]	80	80	80	80
Min. rozstaw	s <sub>min</sub>	[mm]	50	60	80	100
Min. odległość od krawędzi	c <sub>min</sub>	[mm]	50	60	80	100
Średnica łącznika	d	[mm]	5	6	8	10

## Dane uproszczone dla pojedynczego zakotwienia

Dane dla pojedynczego zamocowania bez wpływu krawędzi i łączników sąsiadujących

Podłoże		Beton C20/25 - C50/60	Cegła pełna min. 20MPa	Cegła silikatowa pełna	Gazobeton 6MPa	Pustak z betonu lekkiego
<b>OBCIĄŻENIE CHARAKTERYSTYCZNE</b>						
<b>OBCIĄŻENIE WYRYWAJĄCE N<sub>Rk</sub></b>						
Ø5, Głębokość zakotwienia 25mm	[kN]	0.10	0.10	0.10	0.15	0.20
Ø6, Głębokość kotwienia 30mm	[kN]	0.15	0.15	0.30	0.40	0.40
Ø8, Głębokość kotwienia 40mm	[kN]	0.50	0.50	1.20	0.75	-
Ø10, Głębokość zakotwienia 50mm	[kN]	0.40	0.40	0.60	0.90	-

## Dane uproszczone dla pojedynczego zakotwienia

Podłoże		Beton C20/25 - C50/60	Cegła pełna min. 20MPa	Cegła silikatowa pełna	Gazobeton 6MPa	Pustak z betonu lekkiego
<b>OBCIĄŻENIE ŚCINAJĄCE <math>V_{Rk}</math></b>						
Ø5, Głębokość zakotwienia 25mm	[kN]	0.10	0.10	0.10	0.15	0.20
Ø6, Głębokość kotwienia 30mm	[kN]	0.15	0.15	0.30	0.40	0.40
Ø8, Głębokość kotwienia 40mm	[kN]	0.50	0.50	1.20	0.75	-
Ø10, Głębokość zakotwienia 50mm	[kN]	0.40	0.40	0.60	0.90	-
<b>OBCIĄŻENIE OBLICZENIOWE</b>						
<b>OBCIĄŻENIE WYRYWAJĄCE <math>N_{Rd}</math></b>						
Ø5, Głębokość zakotwienia 25mm	[kN]	0.06	0.04	0.04	0.08	0.08
Ø6, Głębokość kotwienia 30mm	[kN]	0.08	0.06	0.12	0.20	0.16
Ø8, Głębokość kotwienia 40mm	[kN]	0.28	0.20	0.48	0.38	-
Ø10, Głębokość zakotwienia 50mm	[kN]	0.22	0.16	0.24	0.45	-
<b>OBCIĄŻENIE ŚCINAJĄCE <math>V_{Rd}</math></b>						
Ø5, Głębokość zakotwienia 25mm	[kN]	0.08	0.08	0.08	0.12	0.16
Ø6, Głębokość kotwienia 30mm	[kN]	0.12	0.12	0.24	0.32	0.32
Ø8, Głębokość kotwienia 40mm	[kN]	0.40	0.40	0.96	0.60	-
Ø10, Głębokość zakotwienia 50mm	[kN]	0.32	0.32	0.48	0.72	-
<b>OBCIĄŻENIE ZALECANE</b>						
<b>OBCIĄŻENIE WYRYWAJĄCE <math>N_{rec}</math></b>						
Ø5, Głębokość zakotwienia 25mm	[kN]	0.04	0.03	0.03	0.05	0.06
Ø6, Głębokość kotwienia 30mm	[kN]	0.06	0.04	0.09	0.14	0.11
Ø8, Głębokość kotwienia 40mm	[kN]	0.20	0.14	0.34	0.27	-
Ø10, Głębokość zakotwienia 50mm	[kN]	0.16	0.11	0.17	0.32	-
<b>OBCIĄŻENIE ŚCINAJĄCE <math>V_{rec}</math></b>						
Ø5, Głębokość zakotwienia 25mm	[kN]	0.06	0.06	0.06	0.09	0.11
Ø6, Głębokość kotwienia 30mm	[kN]	0.09	0.09	0.17	0.23	23.00
Ø8, Głębokość kotwienia 40mm	[kN]	0.29	0.29	0.69	0.43	-
Ø10, Głębokość zakotwienia 50mm	[kN]	0.23	0.23	0.34	0.51	-

## Dane logistyczne

Produkt	Kotek	Wkręt		Ilość [szt]			Waga [kg]			Kody ean	
	Średnica [mm]	Długość [mm]	Średnica [mm]	Długość [mm]	Opakowanie jednostkowe	Opakowanie zbiorcze	Paleta	Opakowanie jednostkowe	Opakowanie zbiorcze		Paleta
FIX-N-05+ <sup>1)</sup>	5	30			200	6400	153600	0.40	12.8	336.9	5906675290997
FIX-N-08+450 <sup>1)</sup>	8		4.5	50	200	2400	57600	0.21	2.5	90.5	5906675091358
R-FIX-N-06+440 <sup>1)</sup>					200	4800	115200	0.55	13.2	346.8	5906675252735
R-FIX-N-08+550 <sup>1)</sup>					200	2400	57600	1.03	12.4	327.8	5906675252742
R-FIX-N-10+660 <sup>1)</sup>					100	1200	28800	0.94	11.3	300.7	5906675252759

1) KOT-2022/2086