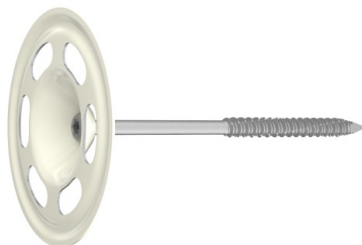


## R-DB Sufitowe mocowanie wkręcane z podkładką

Łącznik wkręcany do mocowania płyt sufitowych i akustycznych



### Aprobaty

- Z-21.8-2077

### Informacja o produkcie

#### Cechy i korzyści

- Łatwy demontaż pozwalający na wymianę płyty izolacyjnej
- Wkręt do podłoża betonowych z łbem TX25. Kształt oraz rodzaj gwintu specjalnie zaprojektowany do pracy z betonem i drewnem.
- Specjalna antykorozyjna powłoka Zinc Flake dla podwyższenia odporności korozyjnej
- Wkręt jest zaprojektowany do szybkiego i bezproblemowego montażu w stali. Ostra końcówka zapobiega przesuwaniu się powierzchni materiału.
- Szeroki talerz dociskowy podnosi wytrzymałość termoizolacji na przeciągnięcie przez punkt kotwiący
- Krawędź kołnierza ułatwia wyrównanie z powierzchnią izolacji.

#### Aplikacje

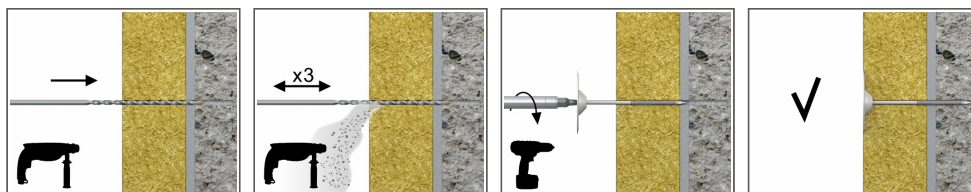
- Izolacja termiczna i akustyczna
- Płyty sufitowe i akustyczne
- Płyty z wełny mineralnej

#### Materiał podłoża

**Certyfikowane do:**

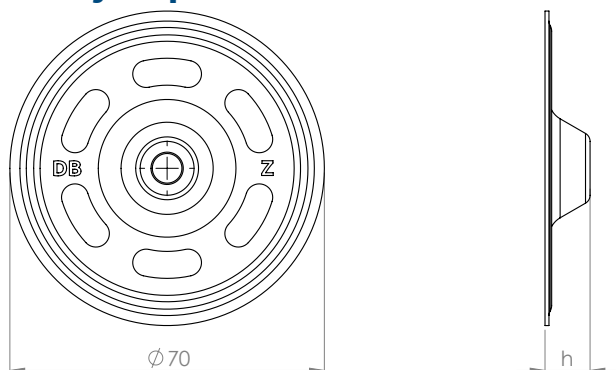
- Beton C20/25-C50/60

### Instrukcja montażu



1. Wywierć otwór o średnicy 5 mm prostopadle do powierzchni podłoża
2. Oczyszczyć wywiercony otwór 3x.
3. Użyj standardowego bitu do instalacji
4. Dokręcać aż powierzchnia talerza będzie wyrównana z powierzchnią izolatora
5. Prawidłowo osadzony łącznik izolacyjny

## Informacja o produkcie



Rozmiar	Produkt	Łącznik		Głębokość otworu	Głębokość osadzenia	Średnica otworu	Grubość	Głębokość
		Średnica talerza	D					
		D	$h_0$	L	d	t	h	
[mm]								
Ø70	R-DB-Z	70	30	25	6.5	0.8	10	
	R-DB-Z-FL	70	30	25	6.5	0.8	5	

## Zalecenia montażowe

Rozmiar	70mm		
Średnica otworu w podłożu	$d_0$	[mm]	5
Min. głębokość otworu w podłożu	$h_0$	[mm]	30
Minimalna głębokość osadzenia łącznika	$h_{nom}$	[mm]	25
Min. grubość podłoża	$h_{min}$	[mm]	80
Min. odległość od krawędzi	$c_{min}$	[mm]	100
Min. rozstaw	$s_{min}$	[mm]	100

## Dane uproszczone dla pojedynczego zakotwienia

Własność	Wartość
OBCIĄŻENIE OBLICZENIOWE $N_{Rd}$ [kN]	0.50

## Dane logistyczne

Rozmiar	Produkt	Łącznik			Wkręt	Ilość [szt]			Waga [kg]			Kody ean
		Średnica talerza [mm]	Średnica otworu [mm]	Grubość [mm]		Długość [mm]	Opakowanie jednostkowe	Opakowanie zbiorcze	Paleta	Opakowanie jednostkowe	Opakowanie zbiorcze	
Ø70	R-DB-Z <sup>1)</sup>	70	6.5	0.8		100	800	25600	2.4	19.0	636.7	5906675387222
	R-DB-Z-FL <sup>1)</sup>	70	6.5	0.8		100	800	19200	2.4	19.0	485.0	5906675387239
Ø6.1	R-WBT-61050				50	100	3200	76800	0.79	25.2	634.4	5906675101200
	R-WBT-61075				75	100	1600	38400	1.11	17.7	454.3	5906675101231
	R-WBT-61090				90	100	1600	38400	1.34	21.4	543.8	5906675101309
	R-WBT-61100				100	100	1600	38400	1.49	23.9	602.5	5906675101408
	R-WBT-61120				120	100	1200	28800	1.77	21.3	540.9	5906675101439
	R-WBT-61140				140	100	1200	28800	2.0	24.5	618.7	5906675101460
	R-WBT-61160				160	100	1200	28800	2.3	28.1	704.2	5906675101514
	R-WBT-61180				180	100	100	16800	2.7	2.7	477.9	5906675225173
	R-WBT-61200				200	100	100	16800	2.9	2.9	518.5	5906675101927
	R-WBT-61220				220	100	100	16800	3.2	3.2	568.4	5906675102214
	R-WBT-61240				240	100	100	16800	3.5	3.5	620.7	5906675102245

## Dane logistyczne

Rozmiar	Produkt	Łącznik		Grubość [mm]	Wkręt		Ilość [szt]			Waga [kg]			Kody ean
		Średnica talerza [mm]	Średnica otworu [mm]		Długość [mm]	Opakowanie jednostkowe	Opakowanie zbiorcze	Paleta	Opakowanie jednostkowe	Opakowanie zbiorcze	Paleta		
Ø6.1	R-WBT-61260				260	100	100	16800	3.8	3.8	661.7	5906675102269	
	R-WBT-61300				300	100	100	7800	4.3	4.3	367.0	5906675102290	

1) Z-21.8-2077