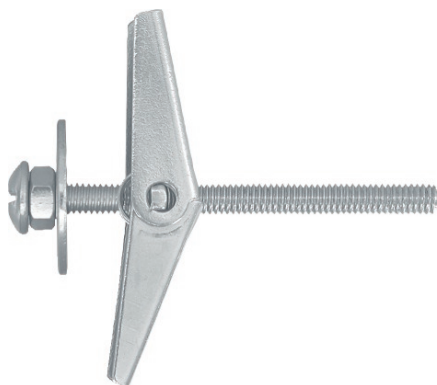


## SPO Metalowa śruba do montażu w płytach kartonowo-gipsowych

### Samorozkładalne zamocowanie rozprężne



### Informacja o produkcie

#### Cechy i korzyści

- Zamocowanie z wydłużonym odcinkiem śruby metrycznej
- Rozprzestrzenia obciążenie na dużym obszarze, dla uzyskania dodatkowych nośności
- Umożliwia łatwy montaż w płytach pojedynczych lub podwójnych, nawet w bardzo niewielkich przestrzeniach.
- Samorozkładalne zamocowanie rozprężne zapewniające komfort montażu
- Nadaje się do zastosowań w sufitach

#### Aplikacje

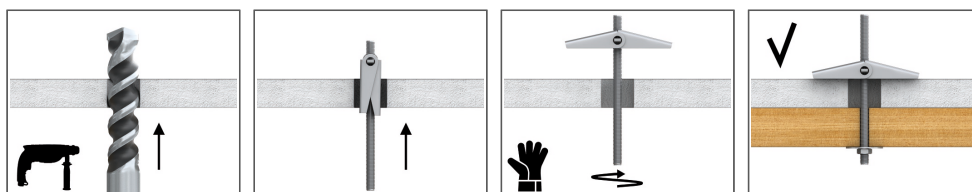
- Lekkie regaty
- Uchwyty i haki
- Malarstwo
- Lampy
- Oświetlenie
- Lustra
- Półki ścienne
- Inne elementy dekoracyjne

#### Materiał podłoża

##### Zastosowanie

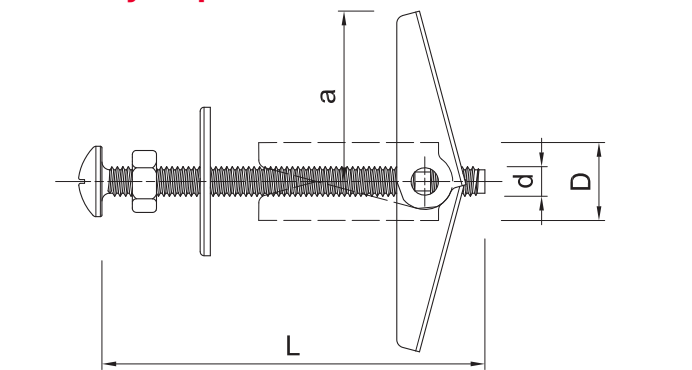
- Płyta gipsowo-kartonowa
- Płyta wiórowa
- Płyta drewnopochodna
- Profile z PCV

### Instrukcja montażu



1. Wywiercić otwór zalecaną średnicą wiertła.
2. Złożyć ramiona łącznika i umieścić w otworze.
3. Dokręcić śrubę przez mocowany element.

## Informacja o produkcji



Produkt	Typ wkrętu	Kotek	Wkręt		Element mocowa- ny	Kotek	Ilość
		Promień	Średnica	Długość	Średnica otworu	Średnica	
		a	d	L	d <sub>t</sub>	D	
		[mm]					
SPO-03050	śruba metryczna	20	3	50	12	10	-
SPO-05050	śruba metryczna	25	5	50	14	12	-
SPO-05080	śruba metryczna	25	5	80	14	14	-
SPO-06080	śruba metryczna	30	6	80	18	18	-
R-SPO-03050	śruba metryczna	20	3	50	12	10	100
R-SPO-05080	śruba metryczna	25	5	80	14	14	100
R-SPO-06060	śruba metryczna	30	6	60	18	18	50
R-SPO-06080	śruba metryczna	30	6	80	18	18	50
R-SPO-05050	śruba metryczna	25	5	50	14	12	100

## Zalecenia montażowe

Podłoże			Płyta
Średnica otworu w podłożu	d <sub>0</sub>	[mm]	14
Minimalna głębokość osadzenia łącznika	h <sub>nom</sub>	[mm]	9.5
Min. grubość podłoża	h <sub>min</sub>	[mm]	9.5
Min. rozstaw	s <sub>min</sub>	[mm]	100
Min. odległość od krawędzi	c <sub>min</sub>	[mm]	100
Średnica łącznika	d	[mm]	4
Grubość płyty	t <sub>fix</sub>	[mm]	9,5

## Dane logistyczne

Produkt	Wkręt	Ilość [szt]			Waga [kg]			Kody ean
	Długość [mm]	Opakowanie jednostkowe	Opakowanie zbiorcze	Paleta	Opakowanie jednostkowe	Opakowanie zbiorcze	Paleta	
SPO-03050	50							
SPO-05050	50	100	1600		1.35	21.6		
SPO-05080	80							
SPO-06080	80							
R-SPO-05080	80	100	1200	28800	1.69	20.3	516.4	5010445944390
R-SPO-05050	50	100	1600	38400	1.32	21.1	535.3	5906675206950
R-SPO-03050	50	100	1600	38400	0.51	8.2	226.6	5010445944307
R-SPO-06060	60	50	800	19200	1.13	18.1	464.3	5010445944420
R-SPO-06080	80	50	800	19200	1.30	20.8	528.4	5010445944451