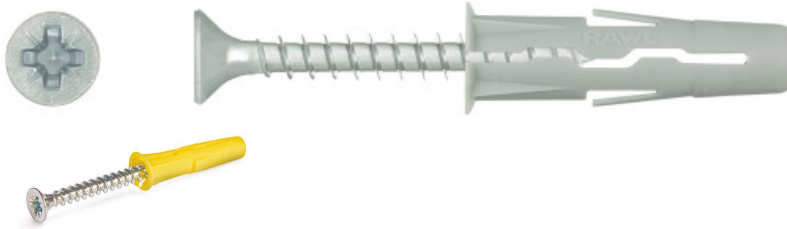


## UNO® Kołek uniwersalny z wkrętem

Uniwersalny kołek rozporowy z wkrętem rekomendowany do zakotwień w każdym podłożu, zarówno pełnym jak i otworowym.



### Aprobaty

- KOT-2022/2086

## Informacja o produkcie

### Cechy i korzyści

- Rekomendowany do nieznanego podłoża i wyeksploatowanych otworów.
- Krótka długość pozwala na skuteczne wykorzystanie w cienkich ściankach.
- Wyjątkowa geometria gwarantuje maksymalny rozpór i przyczepność do podłoża.
- 100% pewności kotwienia wynikające z unikalnego podziału kołka w górnej strefie jego konstrukcji.
- Skrzydełka antyrotacyjne zapobiegają obkręcaniu się koszulki w otworze w trakcie montażu.
- Kotnierz zapobiega ślizganiu się kołka w otworze.

### Aplikacje

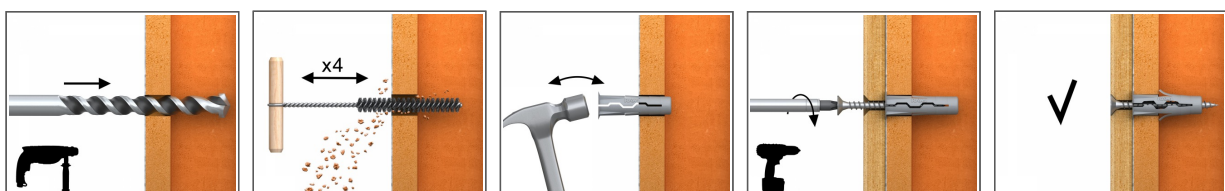
- Półki ścienne
- Sufity podwieszane
- Instalacje elektryczne
- Koryta kablowe
- Kotły
- Grzejniki
- Oświetlenie
- Wyposażenie łazienki

### Materiał podłoża

#### Zastosowanie

- Beton
- Cegła pełna
- Cegła silikatowa pełna
- Cegła dziurawka
- Cegła silikatowa drążona
- Gazobeton
- Płyta gipsowo-kartonowa

## Instrukcja montażu

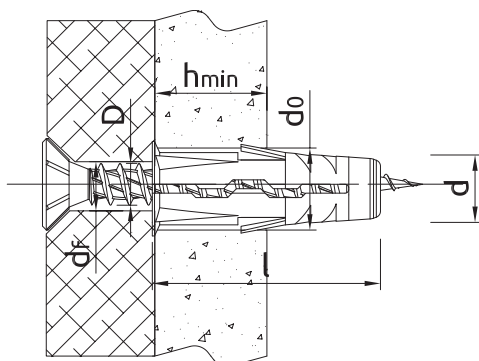


1. Wywiercić otwór wiertłem o zalecanej średnicy.
2. Umieścić kołek UNO w otworze i docisnąć do osadzenia się kotnierza.
3. Przez element mocowany włożyć wkręt o zalecanej średnicy do otworu w kołku.

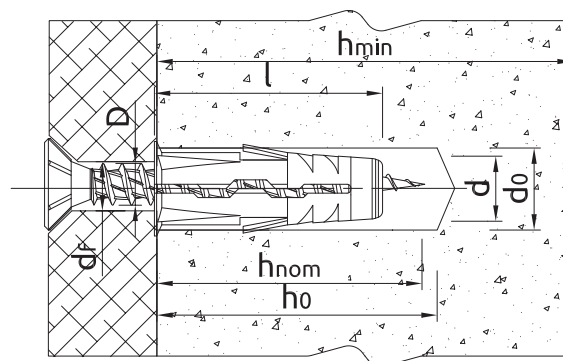
## Informacja o produkcie

| Rozmiar | Produkt    | Kołek    |         | Wkręt    |         | Element mocowany |                 |
|---------|------------|----------|---------|----------|---------|------------------|-----------------|
|         |            | Średnica | Długość | Średnica | Długość | Max grubość      | Średnica otworu |
|         |            | d        | l       | D        | L       | t <sub>fix</sub> | d <sub>f</sub>  |
| [mm]    |            |          |         |          |         |                  |                 |
| Ø5      | UNO-05+330 | 5        | 24      | 3,5      | 30      | 6                | 6               |
| Ø6      | UNO-06+430 | 6        | 28      | 4,0      | 30      | 1                | 5               |
|         | UNO-06+435 | 6        | 28      | 4,0      | 35      | 5                | 5               |
|         | UNO-06+445 | 6        | 28      | 4,0      | 45      | 15               | 6               |
| Ø7      | UNO-07+445 | 7        | 30      | 4        | 45      | 10               | 6               |
| Ø8      | UNO-08+435 | 8        | 32      | 4,5      | 35      | 2                | 5               |
|         | UNO-08+450 | 8        | 32      | 4,5      | 50      | 15               | 6               |
|         | UNO-08+560 | 8        | 32      | 5,0      | 60      | 25               | 7               |
| Ø10     | UNO-10+540 | 10       | 36      | 5,0      | 40      | 2                | 6               |
|         | UNO-10+650 | 10       | 36      | 6,0      | 50      | 15               | 7               |
|         | UNO-10+660 | 10       | 36      | 6,0      | 60      | 25               | 9               |

## Zalecenia montażowe



Parametry montażu w podłożach pustych



Parametry montażu w podłożach pełnych

| Rozmiar                                |                  |      | Ø5 | Ø6 | Ø7 | Ø8 | Ø10 |
|--|------------------|------|----|----|----|----|-----|
| Średnica otworu w podłożu              | d <sub>0</sub>   | [mm] | 5  | 6  | 7  | 8  | 10  |
| Min. głębokość otworu w podłożu        | h <sub>0</sub>   | [mm] | 34 | 38 | 40 | 42 | 46  |
| Minimalna głębokość osadzenia łącznika | h <sub>nom</sub> | [mm] | 24 | 28 | 30 | 32 | 36  |
| Min. grubość podłoża                   | h <sub>min</sub> | [mm] | 80 | 80 | 80 | 80 | 80  |
| Min. rozstaw                           | s <sub>min</sub> | [mm] | 48 | 56 | 60 | 64 | 72  |
| Min. odległość od krawędzi             | c <sub>min</sub> | [mm] | 48 | 56 | 60 | 64 | 72  |
| Średnica łącznika                      | d                | [mm] | 5  | 6  | 7  | 8  | 10  |

## Dane uproszczone dla pojedynczego zakotwienia

Dane dla pojedynczego zamocowania bez wpływu krawędzi i łączników sąsiadujących

| Podłoże   |      | Beton C20/25 | Cegła pełna | Cegła silikatowa pełna | Cegła dziurawka 15MPa | Cegła otworowa 15MPa | Cegła silikatowa perforowana | Płyta gipsowo-kartonowa min. 12,5mm | Gazobeton 6MPa | Bloczki otworowe z betonu lekkiego |
|---|------|--------------|-------------|------------------------|-----------------------|----------------------|------------------------------|-------------------------------------|----------------|------------------------------------|
| <b>OBCIĄŻENIE CHARAKTERYSTYCZNE</b>               |      |              |             |                        |                       |                      |                              |                                     |                |                                    |
| <b>OBCIĄŻENIE WYRYWAJĄCE <math>N_{Rk}</math></b>  |      |              |             |                        |                       |                      |                              |                                     |                |                                    |
| Ø5, Głębokość zakotwienia 24mm                    | [kN] | 0.60         | 1.50        | 1.50                   | 0.60                  | 0.75                 | 1.50                         | 0.17                                | 0.40           | 1.50                               |
| Ø6, Głębokość zakotwienia 28mm                    | [kN] | 1.20         | 2.50        | 2.50                   | 0.75                  | 0.75                 | 1.50                         | 0.21                                | 0.50           | 1.20                               |
| Ø7, Głębokość zakotwienia 30mm                    | [kN] | 1.20         | 3.00        | 3.00                   | 0.90                  | 0.90                 | 3.50                         | 0.24                                | 0.75           | 1.20                               |
| Ø8, Głębokość zakotwienia 32mm                    | [kN] | 1.20         | 3.00        | 2.50                   | 0.90                  | 0.90                 | 1.50                         | 0.37                                | 0.75           | 1.20                               |
| Ø10, Głębokość zakotwienia 36mm                   | [kN] | 2.50         | 3.50        | 4.00                   | 0.90                  | 1.20                 | 1.20                         | 0.34                                | 0.90           | 1.20                               |
| <b>OBCIĄŻENIE ŚCINAJĄCE <math>V_{Rk}</math></b>   |      |              |             |                        |                       |                      |                              |                                     |                |                                    |
| Ø5, Głębokość zakotwienia 24mm                    | [kN] | 0.60         | 1.50        | 1.50                   | 0.60                  | 0.75                 | 1.50                         | 0.17                                | 0.40           | 1.50                               |
| Ø6, Głębokość zakotwienia 28mm                    | [kN] | 1.20         | 2.50        | 2.50                   | 0.75                  | 0.75                 | 1.50                         | 0.21                                | 0.50           | 1.20                               |
| Ø7, Głębokość zakotwienia 30mm                    | [kN] | 1.20         | 3.00        | 3.00                   | 0.90                  | 0.90                 | 3.50                         | 0.24                                | 0.75           | 1.20                               |
| Ø8, Głębokość zakotwienia 32mm                    | [kN] | 1.20         | 3.00        | 2.50                   | 0.90                  | 0.90                 | 1.50                         | 0.37                                | 0.75           | 1.20                               |
| Ø10, Głębokość zakotwienia 36mm                   | [kN] | 2.50         | 3.50        | 4.00                   | 0.90                  | 1.20                 | 1.20                         | 0.34                                | 0.90           | 1.20                               |
| <b>OBCIĄŻENIE OBLICZENIOWE</b>                    |      |              |             |                        |                       |                      |                              |                                     |                |                                    |
| <b>OBCIĄŻENIE WYRYWAJĄCE <math>N_{Rd}</math></b>  |      |              |             |                        |                       |                      |                              |                                     |                |                                    |
| Ø5, Głębokość zakotwienia 24mm                    | [kN] | 0.33         | 0.60        | 0.60                   | 0.24                  | 0.30                 | 0.60                         | 0.09                                | 0.20           | 0.60                               |
| Ø6, Głębokość zakotwienia 28mm                    | [kN] | 0.67         | 1.00        | 1.00                   | 0.30                  | 0.30                 | 0.60                         | 0.11                                | 0.25           | 0.48                               |
| Ø7, Głębokość zakotwienia 30mm                    | [kN] | 0.67         | 1.20        | 1.20                   | 0.36                  | 0.36                 | 1.40                         | 0.12                                | 0.38           | 0.48                               |
| Ø8, Głębokość zakotwienia 32mm                    | [kN] | 0.67         | 1.20        | 1.00                   | 0.36                  | 0.36                 | 0.60                         | 0.19                                | 0.38           | 0.48                               |
| Ø10, Głębokość zakotwienia 36mm                   | [kN] | 1.39         | 1.40        | 1.60                   | 0.36                  | 0.48                 | 0.48                         | 0.17                                | 0.45           | 0.48                               |
| <b>OBCIĄŻENIE ŚCINAJĄCE <math>V_{Rd}</math></b>   |      |              |             |                        |                       |                      |                              |                                     |                |                                    |
| Ø5, Głębokość zakotwienia 24mm                    | [kN] | 0.48         | 1.20        | 1.20                   | 0.48                  | 0.60                 | 1.20                         | 0.14                                | 0.32           | 1.20                               |
| Ø6, Głębokość zakotwienia 28mm                    | [kN] | 0.96         | 2.00        | 2.00                   | 0.60                  | 0.60                 | 1.20                         | 0.17                                | 0.40           | 0.96                               |
| Ø7, Głębokość zakotwienia 30mm                    | [kN] | 0.96         | 2.40        | 2.40                   | 0.72                  | 0.72                 | 2.80                         | 0.19                                | 0.60           | 0.96                               |
| Ø8, Głębokość zakotwienia 32mm                    | [kN] | 0.96         | 2.40        | 2.00                   | 0.72                  | 0.72                 | 1.20                         | 0.30                                | 0.60           | 0.96                               |
| Ø10, Głębokość zakotwienia 36mm                   | [kN] | 2.00         | 2.80        | 3.20                   | 0.72                  | 0.96                 | 0.96                         | 0.27                                | 0.72           | 0.96                               |
| <b>OBCIĄŻENIE ZALECANE</b>                        |      |              |             |                        |                       |                      |                              |                                     |                |                                    |
| <b>OBCIĄŻENIE WYRYWAJĄCE <math>N_{rec}</math></b> |      |              |             |                        |                       |                      |                              |                                     |                |                                    |
| Ø5, Głębokość zakotwienia 24mm                    | [kN] | 0.24         | 0.43        | 0.43                   | 0.17                  | 0.21                 | 0.43                         | 0.06                                | 0.14           | 0.43                               |
| Ø6, Głębokość zakotwienia 28mm                    | [kN] | 0.48         | 0.71        | 0.71                   | 0.21                  | 0.21                 | 0.43                         | 0.08                                | 0.18           | 0.34                               |
| Ø7, Głębokość zakotwienia 30mm                    | [kN] | 0.48         | 0.86        | 0.86                   | 0.26                  | 0.26                 | 1.00                         | 0.09                                | 0.27           | 0.34                               |
| Ø8, Głębokość zakotwienia 32mm                    | [kN] | 0.48         | 0.86        | 0.71                   | 0.26                  | 0.26                 | 0.43                         | 0.13                                | 0.27           | 0.34                               |
| Ø10, Głębokość zakotwienia 36mm                   | [kN] | 0.99         | 1.00        | 1.14                   | 0.26                  | 0.34                 | 0.34                         | 0.12                                | 0.32           | 0.34                               |
| <b>OBCIĄŻENIE ŚCINAJĄCE <math>V_{rec}</math></b>  |      |              |             |                        |                       |                      |                              |                                     |                |                                    |
| Ø5, Głębokość zakotwienia 24mm                    | [kN] | 0.34         | 0.86        | 0.86                   | 0.34                  | 0.43                 | 0.86                         | 0.10                                | 0.23           | 0.86                               |
| Ø6, Głębokość zakotwienia 28mm                    | [kN] | 0.69         | 1.43        | 1.43                   | 0.43                  | 0.43                 | 0.86                         | 0.21                                | 0.29           | 0.69                               |
| Ø7, Głębokość zakotwienia 30mm                    | [kN] | 0.69         | 1.71        | 1.71                   | 0.51                  | 0.51                 | 2.00                         | 0.14                                | 0.43           | 0.69                               |
| Ø8, Głębokość zakotwienia 32mm                    | [kN] | 0.69         | 1.71        | 1.43                   | 0.51                  | 0.51                 | 0.86                         | 0.21                                | 0.43           | 0.69                               |
| Ø10, Głębokość zakotwienia 36mm                   | [kN] | 1.43         | 2.00        | 2.29                   | 0.51                  | 0.69                 | 0.69                         | 0.19                                | 0.51           | 0.69                               |

## Dane logistyczne

| Produkt                  | Kołek         | Ilość [szt]            |                     |        | Waga [kg]              |                     |        | Kody ean      |
|--------------------------|---------------|------------------------|---------------------|--------|------------------------|---------------------|--------|---------------|
|                          | Średnica [mm] | Opakowanie jednostkowe | Opakowanie zbiorcze | Paleta | Opakowanie jednostkowe | Opakowanie zbiorcze | Paleta |               |
| UNO-05+330 <sup>1)</sup> | 5             | 100                    | 3200                | 76800  | 0.19                   | 6.2                 | 178.2  | 5906675199627 |
| UNO-06+430 <sup>1)</sup> | 6             | 100                    | 3200                | 76800  | 0.25                   | 8.1                 | 224.3  | 5906675250236 |
| UNO-06+435 <sup>1)</sup> | 6             | 100                    | 3200                | 76800  | 0.29                   | 9.2                 | 249.6  | 5906675199641 |
| UNO-06+445 <sup>1)</sup> | 6             | 100                    | 3200                | 76800  | 0.31                   | 10.0                | 269.6  | 5906675199634 |
| UNO-08+435 <sup>1)</sup> | 8             | 100                    | 1600                | 38400  | 0.44                   | 7.1                 | 200.1  | 5906675250243 |
| UNO-08+450 <sup>1)</sup> | 8             | 100                    | 1600                | 38400  | 0.49                   | 7.8                 | 218.2  | 5906675199658 |
| UNO-08+560 <sup>1)</sup> | 8             | 100                    | 1600                | 38400  | 0.65                   | 10.4                | 278.8  | 5906675199665 |
| UNO-10+540 <sup>1)</sup> | 10            | 100                    | 1600                | 38400  | 0.58                   | 9.3                 | 253.9  | 5906675250250 |
| UNO-10+650 <sup>1)</sup> | 10            | 100                    | 1600                | 38400  | 0.88                   | 14.1                | 367.9  | 5906675199672 |
| UNO-10+660 <sup>1)</sup> | 10            | 100                    | 1600                | 38400  | 1.81                   | 29.0                | 725.0  | 5906675199689 |
| UNO-07+445 <sup>1)</sup> | 7             | 100                    | 1600                | 38400  | 0.30                   | 4.8                 | 144.0  | 5906675348865 |

1) KOT-2022/2086