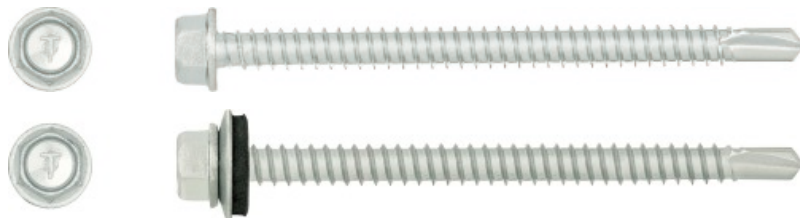


OC Wkręty samowiercące

Specjalnie zaprojektowany kształt wiertła, który zapewnia szybką i bezproblemową instalację w konstrukcjach metalowych wykonanych z kształtowników zimnociętych



Aprobaty

- ETA-13/0203
- KOT-2018-0159
- UKTA-22/6370



Zgodne z kolorystyką

RAL

Informacja o produkcie

Cechy i korzyści

- Kolorowa poliestrowa powłoka zabezpieczająca o grubości 45-50 um (RAL, NCS, RR), spełnia rolę dodatkowej ochrony antykorozyjnej. Idealnie dopasowuje się do koloru poszycia blaszanego. Posiada stabilizatory UV, które gwarantują niezmienność koloru przez długi okres użytkowania.
- Gwint utwardzony powierzchniowo (trzcień zachowuje elastyczność). Zabezpieczony przed korozją warstwą cynku o grubości nie mniejszej niż 12 um. Kształt gwintu oraz jego wysokość jest ściśle powiązany z przeznaczeniem taczniaka samowiercącego mocowania blach profilowanych do konstrukcji stalowej.
- Podkładka uszczelniająca samowulkalizująca EPDM. Odporna na różnicę temperatur i promieniowanie UV. Specjalny kształt podkładki zapewnia właściwe ułożenie materiału uszczelniającego na zewnętrznej okładzinie materiału mocowanego co gwarantuje uzyskanie szczelności połączenia.

Aplikacje

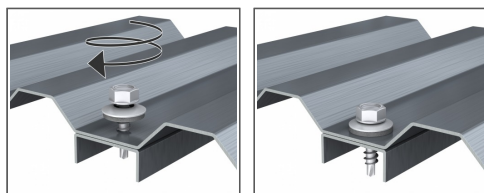
- Do zamocowań: Blach nośnych i ostonowych do konstrukcji dachowej i fasadowej

Materiał podłoża

Certyfikowane do:

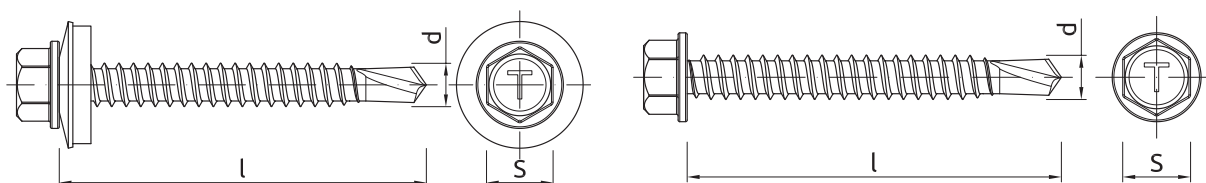
- Profil stalowy
- Blacha stalowa

Instrukcja montażu



1. Wkręt musi być instalowany pod kątem 90 stopni do podłoża.
2. Do montażu używamy nasadki magnetycznej.
3. Używamy niskich obrotów początkowych.
4. Zmniejszamy obroty gdy zauważymy spłaszczenie podkładki.
5. Używamy wkrętarki z regulowanym momentem obrotowym lub z ogranicznikiem głębokości. Uwaga: Nie używamy wiertarki.
6. Do montażu używamy wkrętarki o obrotach: 1600 - 2000 obr/min z regulowanym momentem zakręcającym.

Informacja o produkcji



Rozmiar	Produkt	Wkręt			Element mocowany		Max. grubość wiercenia	Rozmiar podkładki	Kolor RAL
		Średnica	Długość	Rozmiar tba	Max grubość elementu mocowanego z podkładką	Max grubość elementu mocowanego bez podkładki			
		d	l	S	t_{fix}				
		[mm]							
Ø4.8	OC-48016	4.8	16	8	1	4	3	14	-
	OC-48016T	4.8	16	8	1	4	3	14	-
	OC-48019	4.8	19	8	4	7	3	14	-
	OC-48019T	4.8	19	8	4	7	3	14	-
	OC-48025	4.8	25	8	10	13	3	14	-
	OC-48022	4.8	22	8	7	10	3	14	-
	OC-48032	4.8	32	8	17	20	3	14	-
	OC-48035	4.8	35	8	20	23	3	14	-
	OC-48038	4.8	38	8	23	26	3	14	-
	OC-48045	4.8	45	8	30	33	3	14	-
	OC-48045T	4.8	45	8	30	33	3	14	-
	OC-48055	4.8	55	8	40	43	3	14	-
OC-48055T	4.8	55	8	40	43	3	14	-	
Ø5.5	OC-55022	5.5	22	8	4	7	5	16	-
	OC-55022T	5.5	22	8	4	7	5	16	-
	OC-55025	5.5	25	8	7	10	5	16	-
	OC-55025T	5.5	25	8	7	10	5	16	-
	OC-55032	5.5	32	8	14	17	5	16	-
	OC-55032T	5.5	32	8	14	17	5	16	-
	OC-55038	5.5	38	8	20	23	5	16	-
	OC-55045	5.5	45	8	27	30	5	16	-
	OC-55055	5.5	55	8	37	40	5	16	-
	OC-55055T	5.5	55	8	37	40	5	16	-
	OC-55075	5.5	75	8	57	60	8	16	-
	OC-55075T	5.5	75	8	57	60	8	16	-
	OC-55090	5.5	90	8	72	75	8	16	-
	OC-55090T	5.5	90	8	72	75	8	16	-
OC-55120	5.5	120	8	102	105	8	16	-	
OC-55120T	5.5	120	8	102	105	8	16	-	
Ø6.3	OC-63019	6.3	19	10	2	5	6	16, 19	-
	OC-63022	6.3	22	10	5	8	6	16, 19	-
	OC-63025	6.3	25	10	8	11	6	16, 19	-
	OC-63032	6.3	32	10	15	18	6	16, 19	-
	OC-63038	6.3	38	10	21	24	6	16, 19	-
	OC-63045	6.3	45	10	28	31	6	16, 19	-
	OC-63055	6.3	55	10	38	41	6	16, 19	-
	OC-63075	6.3	75	10	58	61	6	16, 19	-
OC-63090	6.3	90	10	73	76	6	16, 19	-	

Informacja o produkcji

Rozmiar	Produkt	Wkręt			Element mocowany		Max. grubość wiercenia	Rozmiar podkładki	Kolor RAL
		Średnica	Długość	Rozmiar tba	Max grubość elementu mocowanego z podkładką	Max grubość elementu mocowanego bez podkładki			
		d	l	S	t _{fix}				
		[mm]							
Ø6.3	OC-63120	6.3	120	10	103	106	6	16, 19	-
Ø4.8	OC-48022T	4.8	22	8	1	4	3	14	-
	OC-48025T	4.8	25	8	1	4	3	14	-
	OC-48032T	4.8	32	8	1	4	3	14	-
	OC-48035T	4.8	35	8	1	4	3	14	-
	OC-48038T	4.8	38	8	1	4	3	14	-
Ø5.5	OC-55038T	5.5	38	8	4	7	5	16	-
	OC-55045T	5.5	45	8	4	7	5	16	-
	OC-63019T19	6.3	19	8	4	7	5	16	-
Ø4.8	OC-48050	4.8	50	8	4	7	3	14	-
Ø5.5	OC-55022AN-C	5.5	22	8	4	7	5	16	-
	ON-55032TN-C	5.5	32	8	4	7	5	16	-
Ø4.8	OCK-48019T	4.8	19	8	4	7	3	14	-
	OCK-55025T	5.5	25	8	4	7	3	14	-
Ø5.5	OC-55025T19	5.5	25	8	7	10	5	16	-
Ø6.3	OC-63022T19	6.3	22	10	5	8	6	16, 19	-
	OC-63025T19	6.3	25	10	8	11	6	16, 19	-
	OC-63032T19	6.3	32	10	15	18	6	16, 19	-
	OC-63045T19	6.3	45	10	28	31	6	16, 19	-
	OC-63055T19	6.3	55	10	38	41	6	16, 19	-
	OC-63075T19	6.3	75	10	58	61	6	16, 19	-
	OC-63090T19	6.3	90	10	73	76	6	16, 19	-
Ø4.8	OC-63120T19	6.3	120	10	103	106	6	16, 19	-
	OC-48019T1015	4.8	19	8	4	7	3	14	1015
	OC-48019T3005	4.8	19	8	4	7	3	14	3005
	OC-48019T3009	4.8	19	8	4	7	3	14	3009
	OC-48019T3011	4.8	19	8	4	7	3	14	3011
	OC-48019T6020	4.8	19	8	4	7	3	14	6020
	OC-48019T7016	4.8	19	8	4	7	3	14	7016
	OC-48019T7024	4.8	19	8	4	7	3	14	7024
	OC-48019T7035	4.8	19	8	4	7	3	14	7035
	OC-48019T8004	4.8	19	8	4	7	3	14	8004
	OC-48019T8017	4.8	19	8	4	7	3	14	8017
	OC-48019T8019	4.8	19	8	4	7	3	14	8019
	OC-48019T9002	4.8	19	8	4	7	3	14	9002
	OC-48019T9005	4.8	19	8	4	7	3	14	9005
	OC-48019T9006	4.8	19	8	4	7	3	14	9006
	OC-48019T9010	4.8	19	8	4	7	3	14	9010
	OC-48022T9006	4.8	22	8	1	4	3	14	9006
	OC-48025T7016	4.8	25	8	1	4	3	14	7016
	OC-48025T8017	4.8	25	8	1	4	3	14	8017
	OC-48025T9002	4.8	25	8	1	4	3	14	9002
	OC-48025T9006	4.8	25	8	1	4	3	14	9006
OC-48025T9010	4.8	25	8	1	4	3	14	9010	
OC-48035T7016	4.8	35	8	1	4	3	14	7016	
OC-48035T8017	4.8	35	8	1	4	3	14	8017	
OC-48035T9010	4.8	35	8	1	4	3	14	9010	
OC-48038T8017	4.8	38	8	1	4	3	14	8017	
Ø5.5	OC-55025T3005	5.5	25	8	7	10	5	16	3005

Informacja o produkcie

Rozmiar	Produkt	Wkręt			Element mocowany		Max. grubość wiercenia	Rozmiar podkładki	Kolor RAL
		Średnica	Długość	Rozmiar tba	Max grubość elementu mocowanego z podkładką	Max grubość elementu mocowanego bez podkładki			
		d	l	S	t _{fix}				
		[mm]							
Ø5.5	OC-55025T3009	5.5	25	8	7	10	5	16	3009
	OC-55025T3011	5.5	25	8	7	10	5	16	3011
	OC-55025T6020	5.5	25	8	7	10	5	16	6020
	OC-55025T7016	5.5	25	8	7	10	5	16	7016
	OC-55025T7024	5.5	22	8	4	7	5	16	7024
	OC-55025T7035	5.5	25	8	7	10	5	16	7035
	OC-55025T8017	5.5	25	8	7	10	5	16	8017
	OC-55025T8019	5.5	25	8	7	10	5	16	8019
	OC-55025T9002	5.5	25	8	7	10	5	16	9002
	OC-55025T9006	5.5	25	8	7	10	5	16	9006
	OC-55025T9010	5.5	25	8	7	10	5	16	9010
	OC-55038T9006	5.5	38	8	4	7	5	16	9006
OC-55075T8017	5.5	75	8	57	60	8	16	8017	
Ø4.8	OC-48016T1002	4.8	16	8	1	4	3	14	1002
	OC-48016T1003	4.8	16	8	1	4	3	14	1003
	OC-48016T1013	4.8	16	8	1	4	3	14	1013
	OC-48016T1015	4.8	16	8	1	4	3	14	1015
	OC-48016T1018	4.8	16	8	1	4	3	14	1018
	OC-48016T1021	4.8	16	8	1	4	3	14	1021
	OC-48016T3000	4.8	16	8	1	4	3	14	3000
	OC-48016T3004	4.8	16	8	1	4	3	14	3004
	OC-48016T3009	4.8	16	8	1	4	3	14	3009
	OC-48016T3011	4.8	16	8	1	4	3	14	3011
	OC-48016T3013	4.8	16	8	1	4	3	14	3013
	OC-48016T3016	4.8	16	8	1	4	3	14	3016
	OC-48016T5002	4.8	16	8	1	4	3	14	5002
	OC-48016T5005	4.8	16	8	1	4	3	14	5005
	OC-48016T5010	4.8	16	8	1	4	3	14	5010
	OC-48016T5012	4.8	16	8	1	4	3	14	5012
	OC-48016T5024	4.8	16	8	1	4	3	14	5024
	OC-48016T6001	4.8	16	8	1	4	3	14	6001
	OC-48016T6002	4.8	16	8	1	4	3	14	6002
	OC-48016T6003	4.8	16	8	1	4	3	14	6003
	OC-48016T6005	4.8	16	8	1	4	3	14	6005
	OC-48016T6009	4.8	16	8	1	4	3	14	6009
	OC-48016T6010	4.8	16	8	1	4	3	14	6010
	OC-48016T6011	4.8	16	8	1	4	3	14	6011
	OC-48016T6016	4.8	16	8	1	4	3	14	6016
	OC-48016T6018	4.8	16	8	1	4	3	14	6018
	OC-48016T6029	4.8	16	8	1	4	3	14	6029
	OC-48016T7000	4.8	16	8	1	4	3	14	7000
	OC-48016T7011	4.8	16	8	1	4	3	14	7011
	OC-48016T7015	4.8	16	8	1	4	3	14	7015
	OC-48016T7016	4.8	16	8	1	4	3	14	7016
	OC-48016T7024	4.8	16	8	1	4	3	14	7024
OC-48016T7032	4.8	16	8	1	4	3	14	7032	
OC-48016T7035	4.8	16	8	1	4	3	14	7035	
OC-48016T7040	4.8	16	8	1	4	3	14	7040	
OC-48016T7042	4.8	16	8	1	4	3	14	7042	

Informacja o produkcie

Rozmiar	Produkt	Wkręt			Element mocowany		Max. grubość wiercenia	Rozmiar podkładki	Kolor RAL
		Średnica	Długość	Rozmiar tba	Max grubość elementu mocowanego z podkładką	Max grubość elementu mocowanego bez podkładki			
		d	l	S	t _{fix}				
		[mm]							
Ø4.8	OC-48016T7047	4.8	16	8	1	4	3	14	7047
	OC-48016T8004	4.8	16	8	1	4	3	14	8004
	OC-48016T8011	4.8	16	8	1	4	3	14	8011
	OC-48016T8012	4.8	16	8	1	4	3	14	8012
	OC-48016T8014	4.8	16	8	1	4	3	14	8014
	OC-48016T8015	4.8	16	8	1	4	3	14	8015
	OC-48016T8016	4.8	16	8	1	4	3	14	8016
	OC-48016T8017	4.8	16	8	1	4	3	14	8017
	OC-48016T8019	4.8	16	8	1	4	3	14	8019
	OC-48016T8023	4.8	16	8	1	4	3	14	8023
	OC-48016T9002	4.8	16	8	1	4	3	14	9002
	OC-48016T9003	4.8	16	8	1	4	3	14	9003
	OC-48016T9005	4.8	16	8	1	4	3	14	9005
	OC-48016T9006	4.8	16	8	1	4	3	14	9006
	OC-48016T9007	4.8	16	8	1	4	3	14	9007
	OC-48016T9010	4.8	16	8	1	4	3	14	9010
	OC-48016T9011	4.8	16	8	1	4	3	14	9011
	OC-48019T1001	4.8	19	8	4	7	3	14	1001
	OC-48019T1002	4.8	19	8	4	7	3	14	1002
	OC-48019T1003	4.8	19	8	4	7	3	14	1003
	OC-48019T1006	4.8	19	8	4	7	3	14	1006
	OC-48019T1013	4.8	19	8	4	7	3	14	1013
	OC-48019T1014	4.8	19	8	4	7	3	14	1014
	OC-48019T1016	4.8	19	8	4	7	3	14	1016
	OC-48019T1017	4.8	19	8	4	7	3	14	1017
	OC-48019T1018	4.8	19	8	4	7	3	14	1018
	OC-48019T1021	4.8	19	8	4	7	3	14	1021
	OC-48019T1024	4.8	19	8	4	7	3	14	1024
	OC-48019T2002	4.8	19	8	4	7	3	14	2002
	OC-48019T2008	4.8	19	8	4	7	3	14	2008
	OC-48019T2011	4.8	19	8	4	7	3	14	2011
	OC-48019T3000	4.8	19	8	4	7	3	14	3000
	OC-48019T3003	4.8	19	8	4	7	3	14	3003
	OC-48019T3004	4.8	19	8	4	7	3	14	3004
	OC-48019T3013	4.8	19	8	4	7	3	14	3013
	OC-48019T3016	4.8	19	8	4	7	3	14	3016
	OC-48019T3020	4.8	19	8	4	7	3	14	3020
	OC-48019T4004	4.8	19	8	4	7	3	14	4004
	OC-48019T5001	4.8	19	8	4	7	3	14	5001
	OC-48019T5002	4.8	19	8	4	7	3	14	5002
OC-48019T5005	4.8	19	8	4	7	3	14	5005	
OC-48019T5007	4.8	19	8	4	7	3	14	5007	
OC-48019T5008	4.8	19	8	4	7	3	14	5008	
OC-48019T5009	4.8	19	8	4	7	3	14	5009	
OC-48019T5010	4.8	19	8	4	7	3	14	5010	
OC-48019T5012	4.8	19	8	4	7	3	14	5012	
OC-48019T5014	4.8	19	8	4	7	3	14	5014	
OC-48019T5015	4.8	19	8	4	7	3	14	5015	
OC-48019T5019	4.8	19	8	4	7	3	14	5019	

Informacja o produkcie

Rozmiar	Produkt	Wkręt			Element mocowany		Max. grubość wiercenia	Rozmiar podkładki	Kolor RAL
		Średnica	Długość	Rozmiar tba	Max grubość elementu mocowanego z podkładką	Max grubość elementu mocowanego bez podkładki			
		d	l	S	t _{fix}				
		[mm]							
Ø4.8	OC-48019T5024	4.8	19	8	4	7	3	14	5024
	OC-48019T6002	4.8	19	8	4	7	3	14	6002
	OC-48019T6003	4.8	19	8	4	7	3	14	6003
	OC-48019T6005	4.8	19	8	4	7	3	14	6005
	OC-48019T6007	4.8	19	8	4	7	3	14	6007
	OC-48019T6009	4.8	19	8	4	7	3	14	6009
	OC-48019T6010	4.8	19	8	4	7	3	14	6010
	OC-48019T6011	4.8	19	8	4	7	3	14	6011
	OC-48019T6016	4.8	19	8	4	7	3	14	6016
	OC-48019T6018	4.8	19	8	4	7	3	14	6018
	OC-48019T6021	4.8	19	8	4	7	3	14	6021
	OC-48019T6028	4.8	19	8	4	7	3	14	6028
	OC-48019T6029	4.8	19	8	4	7	3	14	6029
	OC-48019T6033	4.8	19	8	4	7	3	14	6033
	OC-48019T7000	4.8	19	8	4	7	3	14	7000
	OC-48019T7001	4.8	19	8	4	7	3	14	7001
	OC-48019T7004	4.8	19	8	4	7	3	14	7004
	OC-48019T7006	4.8	19	8	4	7	3	14	7006
	OC-48019T7011	4.8	19	8	4	7	3	14	7011
	OC-48019T7012	4.8	19	8	4	7	3	14	7012
	OC-48019T7015	4.8	19	8	4	7	3	14	7015
	OC-48019T7022	4.8	19	8	4	7	3	14	7022
	OC-48019T7032	4.8	19	8	4	7	3	14	7032
	OC-48019T7037	4.8	19	8	4	7	3	14	7037
	OC-48019T7040	4.8	19	8	4	7	3	14	7040
	OC-48019T7042	4.8	19	8	4	7	3	14	7042
	OC-48019T7043	4.8	19	8	4	7	3	14	70343
	OC-48019T7044	4.8	19	8	4	7	3	14	7044
	OC-48019T7046	4.8	19	8	4	7	3	14	7046
	OC-48019T7047	4.8	19	8	4	7	3	14	7047
	OC-48019T778	4.8	19	8	4	7	3	14	778
	OC-48019T8002	4.8	19	8	4	7	3	14	8002
	OC-48019T8003	4.8	19	8	4	7	3	14	8003
	OC-48019T8011	4.8	19	8	4	7	3	14	8011
	OC-48019T8012	4.8	19	8	4	7	3	14	8012
	OC-48019T8014	4.8	19	8	4	7	3	14	8014
	OC-48019T8015	4.8	19	8	4	7	3	14	8015
	OC-48019T8016	4.8	19	8	4	7	3	14	8016
	OC-48019T8028	4.8	19	8	4	7	3	14	8028
	OC-48019T9001	4.8	19	8	4	7	3	14	9001
OC-48019T9003	4.8	19	8	4	7	3	14	9003	
OC-48019T9004	4.8	19	8	4	7	3	14	9004	
OC-48019T9007	4.8	19	8	4	7	3	14	9007	
OC-48019T9011	4.8	19	8	4	7	3	14	9011	
OC-48019T9016	4.8	19	8	4	7	3	14	9016	
OC-48019T9017	4.8	19	8	4	7	3	14	9017	
OC-48019T9023	4.8	19	8	4	7	3	14	9023	
OC-48019T9999	4.8	19	8	4	7	3	14	9999	
OC-48022T1002	4.8	22	8	8	1	4	3	14	1002

Informacja o produkcie

Rozmiar	Produkt	Wkręt			Element mocowany		Max. grubość wierce- nia	Rozmiar podkładki	Kolor RAL
		Średnica	Długość	Rozmiar tba	Max grubość elementu mocowane- go z pod- kładką	Max grubość elementu mocowane- go bez pod- kładki			
		d	l	S	t _{fix}				
		[mm]							
Ø4.8	OC-48022T1003	4.8	22	8	1	4	3	14	1003
	OC-48022T1004	4.8	22	8	1	4	3	14	1004
	OC-48022T1013	4.8	22	8	1	4	3	14	1013
	OC-48022T1015	4.8	22	8	1	4	3	14	1015
	OC-48022T1018	4.8	22	8	1	4	3	14	1018
	OC-48022T1021	4.8	22	8	1	4	3	14	1021
	OC-48022T2001	4.8	22	8	1	4	3	14	2001
	OC-48022T3000	4.8	22	8	1	4	3	14	3000
	OC-48022T3002	4.8	22	8	1	4	3	14	3002
	OC-48022T3005	4.8	22	8	1	4	3	14	3005
	OC-48022T3009	4.8	22	8	1	4	3	14	3009
	OC-48022T3011	4.8	22	8	1	4	3	14	3011
	OC-48022T3013	4.8	22	8	1	4	3	14	3013
	OC-48022T3016	4.8	22	8	1	4	3	14	3016
	OC-48022T3020	4.8	22	8	1	4	3	14	3020
	OC-48022T5005	4.8	22	8	1	4	3	14	5005
	OC-48022T5010	4.8	22	8	1	4	3	14	5010
	OC-48022T5012	4.8	22	8	1	4	3	14	5012
	OC-48022T5022	4.8	22	8	1	4	3	14	5022
	OC-48022T5024	4.8	22	8	1	4	3	14	5024
	OC-48022T6002	4.8	22	8	1	4	3	14	6002
	OC-48022T6003	4.8	22	8	1	4	3	14	6003
	OC-48022T6005	4.8	22	8	1	4	3	14	6005
	OC-48022T6006	4.8	22	8	1	4	3	14	6006
	OC-48022T6009	4.8	22	8	1	4	3	14	6009
	OC-48022T6011	4.8	22	8	1	4	3	14	6011
	OC-48022T6016	4.8	22	8	1	4	3	14	6016
	OC-48022T6019	4.8	22	8	1	4	3	14	6019
	OC-48022T6020	4.8	22	8	1	4	3	14	6020
	OC-48022T6021	4.8	22	8	1	4	3	14	6021
	OC-48022T6024	4.8	22	8	1	4	3	14	6024
	OC-48022T6029	4.8	22	8	1	4	3	14	6029
	OC-48022T7000	4.8	22	8	1	4	3	14	7000
	OC-48022T7004	4.8	22	8	1	4	3	14	7004
	OC-48022T7011	4.8	22	8	1	4	3	14	7011
	OC-48022T7012	4.8	22	8	1	4	3	14	7012
	OC-48022T7015	4.8	22	8	1	4	3	14	7015
	OC-48022T7016	4.8	22	8	1	4	3	14	7016
	OC-48022T7022	4.8	22	8	1	4	3	14	7022
	OC-48022T7024	4.8	22	8	1	4	3	14	7024
OC-48022T7035	4.8	22	8	1	4	3	14	7035	
OC-48022T7040	4.8	22	8	1	4	3	14	7040	
OC-48022T7044	4.8	22	8	1	4	3	14	7044	
OC-48022T7047	4.8	22	8	1	4	3	14	7047	
OC-48022T8004	4.8	22	8	1	4	3	14	8004	
OC-48022T8011	4.8	22	8	1	4	3	14	8011	
OC-48022T8014	4.8	22	8	1	4	3	14	8014	
OC-48022T8015	4.8	22	8	1	4	3	14	8015	
OC-48022T8017	4.8	22	8	1	4	3	14	8017	

Informacja o produkcie

Rozmiar	Produkt	Wkręt			Element mocowany		Max. grubość wiercenia	Rozmiar podkładki	Kolor RAL
		Średnica	Długość	Rozmiar tba	Max grubość elementu mocowanego z podkładką	Max grubość elementu mocowanego bez podkładki			
		d	l	S	t _{fix}				
		[mm]							
Ø4.8	OC-48022T8019	4.8	22	8	1	4	3	14	8019
	OC-48022T8023	4.8	22	8	1	4	3	14	8023
	OC-48022T9001	4.8	22	8	1	4	3	14	9001
	OC-48022T9002	4.8	22	8	1	4	3	14	9002
	OC-48022T9003	4.8	22	8	1	4	3	14	9003
	OC-48022T9005	4.8	22	8	1	4	3	14	9005
	OC-48022T9007	4.8	22	8	1	4	3	14	9007
	OC-48022T9010	4.8	22	8	1	4	3	14	9010
	OC-48022T9011	4.8	22	8	1	4	3	14	9011
	OC-48022T9016	4.8	22	8	1	4	3	14	9016
	OC-48022TRR31	4.8	22	8	1	4	3	14	-
	OC-48025T1002	4.8	25	8	1	4	3	14	1002
	OC-48025T1003	4.8	25	8	1	4	3	14	1003
	OC-48025T1004	4.8	25	8	1	4	3	14	1004
	OC-48025T1013	4.8	25	8	1	4	3	14	1013
	OC-48025T1014	4.8	25	8	1	4	3	14	1014
	OC-48025T1015	4.8	25	8	1	4	3	14	1015
	OC-48025T1016	4.8	25	8	1	4	3	14	1016
	OC-48025T1018	4.8	25	8	1	4	3	14	1018
	OC-48025T1021	4.8	25	8	1	4	3	14	1021
	OC-48025T1032	4.8	25	8	1	4	3	14	1032
	OC-48025T1035	4.8	25	8	1	4	3	14	1035
	OC-48025T2001	4.8	25	8	1	4	3	14	2001
	OC-48025T2004	4.8	25	8	1	4	3	14	2004
	OC-48025T2008	4.8	25	8	1	4	3	14	2008
	OC-48025T2011	4.8	25	8	1	4	3	14	2011
	OC-48025T3000	4.8	25	8	1	4	3	14	3000
	OC-48025T3001	4.8	25	8	1	4	3	14	3001
	OC-48025T3002	4.8	25	8	1	4	3	14	3002
	OC-48025T3003	4.8	25	8	1	4	3	14	3003
	OC-48025T3004	4.8	25	8	1	4	3	14	3004
	OC-48025T3005	4.8	25	8	1	4	3	14	3005
	OC-48025T3009	4.8	25	8	1	4	3	14	3009
	OC-48025T3011	4.8	25	8	1	4	3	14	3011
	OC-48025T3012	4.8	25	8	1	4	3	14	3012
	OC-48025T3013	4.8	25	8	1	4	3	14	3013
	OC-48025T3016	4.8	25	8	1	4	3	14	3016
	OC-48025T3020	4.8	25	8	1	4	3	14	3020
	OC-48025T4004	4.8	25	8	1	4	3	14	4004
	OC-48025T4008	4.8	25	8	1	4	3	14	4008
OC-48025T5000	4.8	25	8	1	4	3	14	5000	
OC-48025T5002	4.8	25	8	1	4	3	14	5002	
OC-48025T5005	4.8	25	8	1	4	3	14	5005	
OC-48025T5010	4.8	25	8	1	4	3	14	5010	
OC-48025T5011	4.8	25	8	1	4	3	14	5011	
OC-48025T5015	4.8	25	8	1	4	3	14	5015	
OC-48025T5024	4.8	25	8	1	4	3	14	5024	
OC-48025T6002	4.8	25	8	1	4	3	14	6002	
OC-48025T6003	4.8	25	8	1	4	3	14	6003	

Informacja o produkcie

Rozmiar	Produkt	Wkręt			Element mocowany		Max. grubość wiercenia	Rozmiar podkładki	Kolor RAL
		Średnica	Długość	Rozmiar tba	Max grubość elementu mocowanego z podkładką	Max grubość elementu mocowanego bez podkładki			
		d	l	S	t _{fix}				
		[mm]							
Ø4.8	OC-48025T6005	4.8	25	8	1	4	3	14	6003
	OC-48025T6007	4.8	25	8	1	4	3	14	6007
	OC-48025T6009	4.8	25	8	1	4	3	14	6009
	OC-48025T6011	4.8	25	8	1	4	3	14	6011
	OC-48025T6016	4.8	25	8	1	4	3	14	6016
	OC-48025T6018	4.8	25	8	1	4	3	14	6018
	OC-48025T6020	4.8	25	8	1	4	3	14	6020
	OC-48025T6021	4.8	25	8	1	4	3	14	6021
	OC-48025T6028	4.8	25	8	1	4	3	14	6028
	OC-48025T6029	4.8	25	8	1	4	3	14	6029
	OC-48025T7001	4.8	25	8	1	4	3	14	7001
	OC-48025T7004	4.8	25	8	1	4	3	14	7004
	OC-48025T7005	4.8	25	8	1	4	3	14	7005
	OC-48025T7011	4.8	25	8	1	4	3	14	7011
	OC-48025T7015	4.8	25	8	1	4	3	14	7015
	OC-48025T7022	4.8	25	8	1	4	3	14	7022
	OC-48025T7024	4.8	25	8	1	4	3	14	7024
	OC-48025T7032	4.8	25	8	1	4	3	14	7032
	OC-48025T7035	4.8	25	8	1	4	3	14	7035
	OC-48025T7040	4.8	25	8	1	4	3	14	7040
	OC-48025T7042	4.8	25	8	1	4	3	14	7042
	OC-48025T7046	4.8	25	8	1	4	3	14	7046
	OC-48025T7047	4.8	25	8	1	4	3	14	7047
	OC-48025T7049	4.8	25	8	1	4	3	14	7049
	OC-48025T8004	4.8	25	8	1	4	3	14	8004
	OC-48025T8011	4.8	25	8	1	4	3	14	8011
	OC-48025T8012	4.8	25	8	1	4	3	14	8012
	OC-48025T8014	4.8	25	8	1	4	3	14	8014
	OC-48025T8015	4.8	25	8	1	4	3	14	8015
	OC-48025T8016	4.8	25	8	1	4	3	14	8016
	OC-48025T8019	4.8	25	8	1	4	3	14	8019
	OC-48025T8025	4.8	25	8	1	4	3	14	8025
	OC-48025T9001	4.8	25	8	1	4	3	14	9001
	OC-48025T9003	4.8	25	8	1	4	3	14	9003
	OC-48025T9005	4.8	25	8	1	4	3	14	9005
	OC-48025T9007	4.8	25	8	1	4	3	14	9007
	OC-48025T9011	4.8	25	8	1	4	3	14	9011
	OC-48025T9016	4.8	25	8	1	4	3	14	9016
	OC-48032T1002	4.8	32	8	1	4	3	14	1002
	OC-48032T1003	4.8	32	8	1	4	3	14	1003
	OC-48032T1013	4.8	32	8	1	4	3	14	1013
	OC-48032T1015	4.8	32	8	1	4	3	14	1015
OC-48032T1018	4.8	32	8	1	4	3	14	1018	
OC-48032T2008	4.8	32	8	1	4	3	14	2008	
OC-48032T3000	4.8	32	8	1	4	3	14	3000	
OC-48032T3009	4.8	32	8	1	4	3	14	3009	
OC-48032T3011	4.8	32	8	1	4	3	14	3011	
OC-48032T3013	4.8	32	8	1	4	3	14	3013	
OC-48032T3016	4.8	32	8	1	4	3	14	3016	

Informacja o produkcie

Rozmiar	Produkt	Wkręt			Element mocowany		Max. grubość wiercenia	Rozmiar podkładki	Kolor RAL
		Średnica	Długość	Rozmiar tba	Max grubość elementu mocowanego z podkładką	Max grubość elementu mocowanego bez podkładki			
		d	l	S	t _{fix}				
		[mm]							
Ø4.8	OC-48032T3020	4.8	32	8	1	4	3	14	3020
	OC-48032T5002	4.8	32	8	1	4	3	14	5002
	OC-48032T5005	4.8	32	8	1	4	3	14	5005
	OC-48032T5009	4.8	32	8	1	4	3	14	5009
	OC-48032T5010	4.8	32	8	1	4	3	14	5010
	OC-48032T5011	4.8	32	8	1	4	3	14	5011
	OC-48032T5015	4.8	32	8	1	4	3	14	5015
	OC-48032T6003	4.8	32	8	1	4	3	14	6003
	OC-48032T6005	4.8	32	8	1	4	3	14	6005
	OC-48032T6010	4.8	32	8	1	4	3	14	6010
	OC-48032T6011	4.8	32	8	1	4	3	14	6011
	OC-48032T6016	4.8	32	8	1	4	3	14	6016
	OC-48032T6021	4.8	32	8	1	4	3	14	6021
	OC-48032T6028	4.8	32	8	1	4	3	14	6028
	OC-48032T7004	4.8	32	8	1	4	3	14	7004
	OC-48032T7011	4.8	32	8	1	4	3	14	7011
	OC-48032T7015	4.8	32	8	1	4	3	14	7015
	OC-48032T7024	4.8	32	8	1	4	3	14	7024
	OC-48032T7032	4.8	32	8	1	4	3	14	7032
	OC-48032T7035	4.8	32	8	1	4	3	14	7035
	OC-48032T7042	4.8	32	8	1	4	3	14	7042
	OC-48032T7047	4.8	32	8	1	4	3	14	7047
	OC-48032T8004	4.8	32	8	1	4	3	14	8004
	OC-48032T8011	4.8	32	8	1	4	3	14	8011
	OC-48032T8014	4.8	32	8	1	4	3	14	8014
	OC-48032T8015	4.8	32	8	1	4	3	14	8015
	OC-48032T8017	4.8	32	8	1	4	3	14	8017
	OC-48032T8019	4.8	32	8	1	4	3	14	8019
	OC-48032T9001	4.8	32	8	1	4	3	14	9001
	OC-48032T9002	4.8	32	8	1	4	3	14	9002
	OC-48032T9003	4.8	32	8	1	4	3	14	9003
	OC-48032T9005	4.8	32	8	1	4	3	14	9005
	OC-48032T9007	4.8	32	8	1	4	3	14	9007
	OC-48032T9006	4.8	32	8	1	4	3	14	9006
	OC-48032T9010	4.8	32	8	1	4	3	14	9010
	OC-48032T9011	4.8	32	8	1	4	3	14	9011
	OC-48035T1002	4.8	35	8	1	4	3	14	1002
	OC-48035T1003	4.8	35	8	1	4	3	14	1003
	OC-48035T1013	4.8	35	8	1	4	3	14	1013
	OC-48035T1014	4.8	35	8	1	4	3	14	1014
OC-48035T1015	4.8	35	8	1	4	3	14	1015	
OC-48035T1017	4.8	35	8	1	4	3	14	1017	
OC-48035T1018	4.8	35	8	1	4	3	14	1018	
OC-48035T1021	4.8	35	8	1	4	3	14	1021	
OC-48035T1032	4.8	35	8	1	4	3	14	1032	
OC-48035T2001	4.8	35	8	1	4	3	14	2001	
OC-48035T2004	4.8	35	8	1	4	3	14	2004	
OC-48035T3000	4.8	35	8	1	4	3	14	3000	
OC-48035T3002	4.8	35	8	1	4	3	14	3002	

Informacja o produkcie

Rozmiar	Produkt	Wkręt			Element mocowany		Max. grubość wiercenia	Rozmiar podkładki	Kolor RAL
		Średnica	Długość	Rozmiar tba	Max grubość elementu mocowanego z podkładką	Max grubość elementu mocowanego bez podkładki			
		d	l	S	t_{fix}				
		[mm]							
Ø4.8	OC-48035T3003	4.8	35	8	1	4	3	14	3003
	OC-48035T3005	4.8	35	8	1	4	3	14	3005
	OC-48035T3006	4.8	35	8	1	4	3	14	3006
	OC-48035T3009	4.8	35	8	1	4	3	14	3009
	OC-48035T3011	4.8	35	8	1	4	3	14	3011
	OC-48035T3016	4.8	35	8	1	4	3	14	3016
	OC-48035T3020	4.8	35	8	1	4	3	14	3020
	OC-48035T5001	4.8	35	8	1	4	3	14	5001
	OC-48035T5002	4.8	35	8	1	4	3	14	5002
	OC-48035T5005	4.8	35	8	1	4	3	14	5005
	OC-48035T5009	4.8	35	8	1	4	3	14	5009
	OC-48035T5010	4.8	35	8	1	4	3	14	5010
	OC-48035T5019	4.8	35	8	1	4	3	14	5019
	OC-48035T5021	4.8	35	8	1	4	3	14	5021
	OC-48035T5024	4.8	35	8	1	4	3	14	5024
	OC-48035T6001	4.8	35	8	1	4	3	14	6001
	OC-48035T6002	4.8	35	8	1	4	3	14	6002
	OC-48035T6004	4.8	35	8	1	4	3	14	6004
	OC-48035T6005	4.8	35	8	1	4	3	14	6005
	OC-48035T6007	4.8	35	8	1	4	3	14	6007
	OC-48035T6009	4.8	35	8	1	4	3	14	6009
	OC-48035T6010	4.8	35	8	1	4	3	14	6010
	OC-48035T6011	4.8	35	8	1	4	3	14	6011
	OC-48035T6016	4.8	35	8	1	4	3	14	6016
	OC-48035T6020	4.8	35	8	1	4	3	14	6020
	OC-48035T6021	4.8	35	8	1	4	3	14	1002
	OC-48035T6029	4.8	35	8	1	4	3	14	6029
	OC-48035T7000	4.8	35	8	1	4	3	14	7000
	OC-48035T7001	4.8	35	8	1	4	3	14	7001
	OC-48035T7004	4.8	35	8	1	4	3	14	7004
	OC-48035T7005	4.8	35	8	1	4	3	14	7005
	OC-48035T7011	4.8	35	8	1	4	3	14	7011
	OC-48035T7015	4.8	35	8	1	4	3	14	7015
	OC-48035T7024	4.8	35	8	1	4	3	14	7024
	OC-48035T7032	4.8	35	8	1	4	3	14	7032
	OC-48035T7035	4.8	35	8	1	4	3	14	7035
	OC-48035T7040	4.8	35	8	1	4	3	14	7040
	OC-48035T7046	4.8	35	8	1	4	3	14	7046
	OC-48035T8004	4.8	35	8	1	4	3	14	8004
	OC-48035T8008	4.8	35	8	1	4	3	14	8008
OC-48035T8011	4.8	35	8	1	4	3	14	8011	
OC-48035T8012	4.8	35	8	1	4	3	14	8012	
OC-48035T8014	4.8	35	8	1	4	3	14	8014	
OC-48035T8015	4.8	35	8	1	4	3	14	8015	
OC-48035T8016	4.8	35	8	1	4	3	14	8016	
OC-48035T8019	4.8	35	8	1	4	3	14	8019	
OC-48035T8022	4.8	35	8	1	4	3	14	8022	
OC-48035T9001	4.8	35	8	1	4	3	14	9001	
OC-48035T9002	4.8	35	8	1	4	3	14	9002	

Informacja o produkcie

Rozmiar	Produkt	Wkręt			Element mocowany		Max. grubość wiercenia	Rozmiar podkładki	Kolor RAL
		Średnica	Długość	Rozmiar tba	Max grubość elementu mocowanego z podkładką	Max grubość elementu mocowanego bez podkładki			
		d	l	S	t _{fix}				
		[mm]							
Ø4.8	OC-48035T9003	4.8	35	8	1	4	3	14	9003
	OC-48035T9005	4.8	35	8	1	4	3	14	9005
	OC-48035T9006	4.8	35	8	1	4	3	14	9006
	OC-48035T9007	4.8	35	8	1	4	3	14	9007
	OC-48035T9011	4.8	35	8	1	4	3	14	9011
	OC-48035T9016	4.8	35	8	1	4	3	14	9016
	OC-48038T1002	4.8	38	8	1	4	3	14	1002
	OC-48038T1015	4.8	38	8	1	4	3	14	1015
	OC-48038T1017	4.8	38	8	1	4	3	14	1017
	OC-48038T2008	4.8	38	8	1	4	3	14	2008
	OC-48038T3000	4.8	38	8	1	4	3	14	3000
	OC-48038T3003	4.8	38	8	1	4	3	14	3003
	OC-48038T3004	4.8	38	8	1	4	3	14	3004
	OC-48038T3005	4.8	38	8	1	4	3	14	3005
	OC-48038T3009	4.8	38	8	1	4	3	14	3009
	OC-48038T3011	4.8	38	8	1	4	3	14	3011
	OC-48038T5002	4.8	38	8	1	4	3	14	5002
	OC-48038T5005	4.8	38	8	1	4	3	14	5005
	OC-48038T5008	4.8	38	8	1	4	3	14	5008
	OC-48038T5010	4.8	38	8	1	4	3	14	5010
	OC-48038T5021	4.8	38	8	1	4	3	14	5021
	OC-48038T6002	4.8	38	8	1	4	3	14	6002
	OC-48038T6005	4.8	38	8	1	4	3	14	6005
	OC-48038T6007	4.8	38	8	1	4	3	14	6007
	OC-48038T6011	4.8	38	8	1	4	3	14	6011
	OC-48038T6016	4.8	38	8	1	4	3	14	6016
	OC-48038T6020	4.8	38	8	1	4	3	14	6020
	OC-48038T7004	4.8	38	8	1	4	3	14	7004
	OC-48038T7015	4.8	38	8	1	4	3	14	7015
	OC-48038T7016	4.8	38	8	1	4	3	14	7016
	OC-48038T7022	4.8	38	8	1	4	3	14	7022
	OC-48038T7024	4.8	38	8	1	4	3	14	7024
	OC-48038T7047	4.8	38	8	1	4	3	14	7047
	OC-48038T8004	4.8	38	8	1	4	3	14	8004
	OC-48038T8011	4.8	38	8	1	4	3	14	8011
	OC-48038T8012	4.8	38	8	1	4	3	14	8012
	OC-48038T8014	4.8	38	8	1	4	3	14	8014
	OC-48038T8015	4.8	38	8	1	4	3	14	8015
	OC-48038T8019	4.8	38	8	1	4	3	14	8019
	OC-48038T9002	4.8	38	8	1	4	3	14	9002
OC-48038T9003	4.8	38	8	1	4	3	14	9003	
OC-48038T9005	4.8	38	8	1	4	3	14	9005	
OC-48038T9006	4.8	38	8	1	4	3	14	9006	
OC-48038T9007	4.8	38	8	1	4	3	14	9007	
OC-48038T9010	4.8	38	8	1	4	3	14	9010	
OC-48038T9011	4.8	38	8	1	4	3	14	9011	
OC-48045T1002	4.8	45	8	30	33	3	14	1002	
OC-48045T1013	4.8	45	8	30	33	3	14	1013	
OC-48045T1015	4.8	45	8	30	33	3	14	1015	

Informacja o produkcie

Rozmiar	Produkt	Wkręt			Element mocowany		Max. grubość wiercenia	Rozmiar podkładki	Kolor RAL
		Średnica	Długość	Rozmiar tba	Max grubość elementu mocowanego z podkładką	Max grubość elementu mocowanego bez podkładki			
		d	l	S	t _{fix}				
		[mm]							
Ø4.8	OC-48045T3000	4.8	45	8	30	33	3	14	3000
	OC-48045T3005	4.8	45	8	30	33	3	14	3005
	OC-48045T3009	4.8	45	8	30	33	3	14	3009
	OC-48045T3011	4.8	45	8	30	33	3	14	3011
	OC-48045T3016	4.8	45	8	30	33	3	14	3016
	OC-48045T5002	4.8	45	8	30	33	3	14	5002
	OC-48045T5010	4.8	45	8	30	33	3	14	5010
	OC-48045T5011	4.8	45	8	30	33	3	14	5011
	OC-48045T5012	4.8	45	8	30	33	3	14	5012
	OC-48045T6003	4.8	45	8	30	33	3	14	6003
	OC-48045T6005	4.8	45	8	30	33	3	14	6005
	OC-48045T6016	4.8	45	8	30	33	3	14	6016
	OC-48045T6029	4.8	45	8	30	33	3	14	6029
	OC-48045T7015	4.8	45	8	30	33	3	14	7015
	OC-48045T7016	4.8	45	8	30	33	3	14	7016
	OC-48045T7024	4.8	45	8	30	33	3	14	7024
	OC-48045T7035	4.8	45	8	30	33	3	14	7035
	OC-48045T8004	4.8	45	8	30	33	3	14	8004
	OC-48045T8011	4.8	45	8	30	33	3	14	8011
	OC-48045T8014	4.8	45	8	30	33	3	14	8014
	OC-48045T8015	4.8	45	8	30	33	3	14	8015
	OC-48045T8017	4.8	45	8	30	33	3	14	8017
	OC-48045T8019	4.8	45	8	30	33	3	14	8019
	OC-48045T9002	4.8	45	8	30	33	3	14	9002
	OC-48045T9005	4.8	45	8	30	33	3	14	9005
	OC-48045T9006	4.8	45	8	30	33	3	14	9006
	OC-48045T9010	4.8	45	8	30	33	3	14	9010
	OC-48045T9011	4.8	45	8	30	33	3	14	9011
	OC-48045T9016	4.8	45	8	30	33	3	14	9016
	OC-48055T1002	4.8	55	8	40	43	3	14	1002
	OC-48055T1013	4.8	55	8	40	43	3	14	1013
	OC-48055T1015	4.8	55	8	40	43	3	14	1015
	OC-48055T1019	4.8	55	8	40	43	3	14	1019
	OC-48055T3000	4.8	55	8	40	43	3	14	3000
	OC-48055T3003	4.8	55	8	40	43	3	14	3003
	OC-48055T3004	4.8	55	8	40	43	3	14	3004
	OC-48055T3005	4.8	55	8	40	43	3	14	3005
	OC-48055T3009	4.8	55	8	40	43	3	14	3009
	OC-48055T3011	4.8	55	8	40	43	3	14	3011
	OC-48055T3016	4.8	55	8	40	43	3	14	3016
OC-48055T3019	4.8	55	8	40	43	3	14	3019	
OC-48055T5002	4.8	55	8	40	43	3	14	5002	
OC-48055T5005	4.8	55	8	40	43	3	14	5005	
OC-48055T5009	4.8	55	8	40	43	3	14	5009	
OC-48055T5010	4.8	55	8	40	43	3	14	5010	
OC-48055T5011	4.8	55	8	40	43	3	14	5011	
OC-48055T5021	4.8	55	8	40	43	3	14	5021	
OC-48055T6002	4.8	55	8	40	43	3	14	6002	
OC-48055T6003	4.8	55	8	40	43	3	14	6003	

Informacja o produkcie

Rozmiar	Produkt	Wkręt			Element mocowany		Max. grubość wierce- nia	Rozmiar podkładki	Kolor RAL
		Średnica	Długość	Rozmiar tba	Max grubość elementu mocowane- go z pod- kładką	Max grubość elementu mocowane- go bez pod- kładki			
		d	l	S	t _{fix}				
		[mm]							
Ø4.8	OC-48055T6005	4.8	55	8	40	43	3	14	6005
	OC-48055T6007	4.8	55	8	40	43	3	14	6007
	OC-48055T6016	4.8	55	8	40	43	3	14	6016
	OC-48055T6020	4.8	55	8	40	43	3	14	6020
	OC-48055T7004	4.8	55	8	40	43	3	14	7004
	OC-48055T7005	4.8	55	8	40	43	3	14	7005
	OC-48055T7015	4.8	55	8	40	43	3	14	7015
	OC-48055T7016	4.8	55	8	40	43	3	14	7016
	OC-48055T7024	4.8	55	8	40	43	3	14	724
	OC-48055T7035	4.8	55	8	40	43	3	14	7035
	OC-48055T8004	4.8	55	8	40	43	3	14	8004
	OC-48055T8011	4.8	55	8	40	43	3	14	8011
	OC-48055T8014	4.8	55	8	40	43	3	14	8014
	OC-48055T8015	4.8	55	8	40	43	3	14	8015
	OC-48055T8017	4.8	55	8	40	43	3	14	8017
	OC-48055T8019	4.8	55	8	40	43	3	14	8019
	OC-48055T8028	4.8	55	8	40	43	3	14	8028
	OC-48055T9002	4.8	55	8	40	43	3	14	9002
	OC-48055T9003	4.8	55	8	40	43	3	14	9003
	OC-48055T9004	4.8	55	8	40	43	3	14	9004
OC-48055T9005	4.8	55	8	40	43	3	14	9005	
OC-48055T9006	4.8	55	8	40	43	3	14	9006	
OC-48055T9010	4.8	55	8	40	43	3	14	9010	
OC-48055T9011	4.8	55	8	40	43	3	14	9011	
Ø5	OC-50120T7015	5	120	8	102	105	8	16	7015
Ø5.5	OC-55022T1002	5.5	22	8	4	7	5	16	1002
	OC-55022T1014	5.5	22	8	4	7	5	16	1014
	OC-55022T1015	5.5	22	8	4	7	5	16	1015
	OC-55022T1021	5.5	22	8	4	7	5	16	1021
	OC-55022T1024	5.5	22	8	4	7	5	16	1024
	OC-55022T2008	5.5	22	8	4	7	5	16	2008
	OC-55022T3000	5.5	22	8	4	7	5	16	3000
	OC-55022T3003	5.5	22	8	4	7	5	16	3003
	OC-55022T3005	5.5	22	8	4	7	5	16	3005
	OC-55022T3009	5.5	22	8	4	7	5	16	3009
	OC-55022T3011	5.5	22	8	4	7	5	16	3011
	OC-55022T3016	5.5	22	8	4	7	5	16	3016
	OC-55022T5002	5.5	22	8	4	7	5	16	5002
	OC-55022T5005	5.5	22	8	4	7	5	16	5005
	OC-55022T5009	5.5	22	8	4	7	5	16	5009
	OC-55022T5010	5.5	22	8	4	7	5	16	5010
	OC-55022T5011	5.5	22	8	4	7	5	16	5011
	OC-55022T5015	5.5	22	8	4	7	5	16	5015
	OC-55022T5024	5.5	22	8	4	7	5	16	5024
	OC-55022T6005	5.5	22	8	4	7	5	16	6005
OC-55022T6011	5.5	22	8	4	7	5	16	6011	
OC-55022T6018	5.5	22	8	4	7	5	16	6018	
OC-55022T6020	5.5	22	8	4	7	5	16	6020	
OC-55022T6028	5.5	22	8	4	7	5	16	6028	

Informacja o produkcji

Rozmiar	Produkt	Wkręt			Element mocowany		Max. grubość wiercenia	Rozmiar podkładki	Kolor RAL
		Średnica	Długość	Rozmiar tba	Max grubość elementu mocowanego z podkładką	Max grubość elementu mocowanego bez podkładki			
		d	l	S	t _{fix}				
		[mm]							
Ø5.5	OC-55022T6029	5.5	22	8	4	7	5	16	6029
	OC-55022T7000	5.5	22	8	4	7	5	16	7000
	OC-55022T7004	5.5	22	8	4	7	5	16	7004
	OC-55022T7011	5.5	22	8	4	7	5	16	7011
	OC-55022T7012	5.5	22	8	4	7	5	16	7012
	OC-55022T7015	5.5	22	8	4	7	5	16	7015
	OC-55022T7016	5.5	22	8	4	7	5	16	7016
	OC-55022T7022	5.5	22	8	4	7	5	16	7022
	OC-55022T7024	5.5	22	8	4	7	5	16	7024
	OC-55022T7035	5.5	22	8	4	7	5	16	7035
	OC-55022T7037	5.5	22	8	4	7	5	16	7037
	OC-55022T7040	5.5	22	8	4	7	5	16	7040
	OC-55022T7042	5.5	22	8	4	7	5	16	7042
	OC-55022T7046	5.5	22	8	4	7	5	16	7046
	OC-55022T7047	5.5	22	8	4	7	5	16	7047
	OC-55022T8003	5.5	22	8	4	7	5	16	8003
	OC-55022T8004	5.5	22	8	4	7	5	16	8004
	OC-55022T8014	5.5	22	8	4	7	5	16	8014
	OC-55022T8016	5.5	22	8	4	7	5	16	8016
	OC-55022T8017	5.5	22	8	4	7	5	16	8017
	OC-55022T8019	5.5	22	8	4	7	5	16	8019
	OC-55022T9002	5.5	22	8	4	7	5	16	9002
	OC-55022T9003	5.5	22	8	4	7	5	16	9003
	OC-55022T9005	5.5	22	8	4	7	5	16	9005
	OC-55022T9006	5.5	22	8	4	7	5	16	9006
	OC-55022T9007	5.5	22	8	4	7	5	16	9007
	OC-55022T9010	5.5	22	8	4	7	5	16	9010
	OC-55025T1002	5.5	25	8	7	10	5	16	1002
	OC-55025T1003	5.5	25	8	7	10	5	16	1003
	OC-55025T1006	5.5	25	8	7	10	5	16	1006
	OC-55025T1010	5.5	25	8	7	10	5	16	1010
	OC-55025T1011	5.5	25	8	7	10	5	16	1011
	OC-55025T1013	5.5	25	8	7	10	5	16	1013
	OC-55025T1014	5.5	25	8	7	10	5	16	1014
	OC-55025T1015	5.5	25	8	7	10	5	16	1015
	OC-55025T1016	5.5	25	8	7	10	5	16	1016
	OC-55025T1021	5.5	25	8	7	10	5	16	1021
	OC-55025T1023	5.5	25	8	7	10	5	16	1023
	OC-55025T1040	5.5	25	8	7	10	5	16	1040
	OC-55025T2002	5.5	25	8	7	10	5	16	2002
OC-55025T2008	5.5	25	8	7	10	5	16	2008	
OC-55025T2012	5.5	25	8	7	10	5	16	2012	
OC-55025T2311	5.5	25	8	7	10	5	16	2311	
OC-55025T3000	5.5	25	8	7	10	5	16	3000	
OC-55025T3003	5.5	25	8	7	10	5	16	3003	
OC-55025T3004	5.5	25	8	7	10	5	16	3004	
OC-55025T3012	5.5	25	8	7	10	5	16	3012	
OC-55025T3013	5.5	25	8	7	10	5	16	3013	
OC-55025T3016	5.5	25	8	7	10	5	16	3016	

Informacja o produkcie

Rozmiar	Produkt	Wkręt			Element mocowany		Max. grubość wiercenia	Rozmiar podkładki	Kolor RAL
		Średnica	Długość	Rozmiar tba	Max grubość elementu mocowanego z podkładką	Max grubość elementu mocowanego bez podkładki			
		d	l	S	t _{fix}				
		[mm]							
Ø5.5	OC-55025T3020	5.5	25	8	7	10	5	16	3020
	OC-55025T5000	5.5	25	8	7	10	5	16	5000
	OC-55025T5001	5.5	25	8	7	10	5	16	5001
	OC-55025T5002	5.5	25	8	7	10	5	16	5002
	OC-55025T5005	5.5	25	8	7	10	5	16	5005
	OC-55025T5008	5.5	25	8	7	10	5	16	5008
	OC-55025T5009	5.5	25	8	7	10	5	16	5009
	OC-55025T5010	5.5	25	8	7	10	5	16	5010
	OC-55025T5011	5.5	25	8	7	10	5	16	5011
	OC-55025T5012	5.5	25	8	7	10	5	16	5012
	OC-55025T5014	5.5	25	8	7	10	5	16	5014
	OC-55025T5019	5.5	25	8	7	10	5	16	5019
	OC-55025T5023	5.5	25	8	7	10	5	16	5023
	OC-55025T5024	5.5	25	8	7	10	5	16	5024
	OC-55025T6002	5.5	25	8	7	10	5	16	6002
	OC-55025T6003	5.5	25	8	7	10	5	16	6003
	OC-55025T6005	5.5	25	8	7	10	5	16	6005
	OC-55025T6009	5.5	25	8	7	10	5	16	6009
	OC-55025T6011	5.5	25	8	7	10	5	16	6011
	OC-55025T6016	5.5	25	8	7	10	5	16	6016
	OC-55025T6018	5.5	25	8	7	10	5	16	6018
	OC-55025T6021	5.5	25	8	7	10	5	16	6021
	OC-55025T6024	5.5	25	8	7	10	5	16	6024
	OC-55025T6029	5.5	25	8	7	10	5	16	6029
	OC-55025T7000	5.5	25	8	7	10	5	16	7000
	OC-55025T7001	5.5	25	8	7	10	5	16	7001
	OC-55025T7004	5.5	25	8	7	10	5	16	7004
	OC-55025T7011	5.5	25	8	7	10	5	16	7011
	OC-55025T7015	5.5	25	8	7	10	5	16	7015
	OC-55025T7022	5.5	25	8	7	10	5	16	7022
	OC-55025T7032	5.5	25	8	7	10	5	16	7032
	OC-55025T7037	5.5	25	8	7	10	5	16	7037
	OC-55025T7040	5.5	25	8	7	10	5	16	7040
	OC-55025T7042	5.5	25	8	7	10	5	16	7042
	OC-55025T7043	5.5	25	8	7	10	5	16	7043
	OC-55025T7044	5.5	25	8	7	10	5	16	7044
	OC-55025T7047	5.5	25	8	7	10	5	16	7047
	OC-55025T8004	5.5	25	8	7	10	5	16	8004
	OC-55025T8011	5.5	25	8	7	10	5	16	8011
	OC-55025T8012	5.5	25	8	7	10	5	16	8012
OC-55025T8014	5.5	25	8	7	10	5	16	8014	
OC-55025T8015	5.5	25	8	7	10	5	16	8015	
OC-55025T8016	5.5	25	8	7	10	5	16	8016	
OC-55025T8023	5.5	25	8	7	10	5	16	8023	
OC-55025T8028	5.5	25	8	7	10	5	16	8028	
OC-55025T9001	5.5	25	8	7	10	5	16	9001	
OC-55025T9003	5.5	25	8	7	10	5	16	9003	
OC-55025T9005	5.5	25	8	7	10	5	16	9005	
OC-55025T9007	5.5	25	8	7	10	5	16	9007	

Informacja o produkcie

Rozmiar	Produkt	Wkręt			Element mocowany		Max. grubość wiercenia	Rozmiar podkładki	Kolor RAL
		Średnica	Długość	Rozmiar tba	Max grubość elementu mocowanego z podkładką	Max grubość elementu mocowanego bez podkładki			
		d	l	S	t _{fix}				
		[mm]							
Ø5.5	OC-55025T9011	5.5	25	8	7	10	5	16	9011
	OC-55025T9016	5.5	25	8	7	10	5	16	9016
	OC-55032T1002	5.5	32	8	14	17	5	16	1002
	OC-55032T1003	5.5	32	8	14	17	5	16	1003
	OC-55032T1013	5.5	32	8	14	17	5	16	1013
	OC-55032T1015	5.5	32	8	14	17	5	16	1015
	OC-55032T1017	5.5	32	8	14	17	5	16	1017
	OC-55032T1021	5.5	32	8	14	17	5	16	1021
	OC-55032T3000	5.5	32	8	14	17	5	16	3000
	OC-55032T3009	5.5	32	8	14	17	5	16	3009
	OC-55032T3011	5.5	32	8	14	17	5	16	3011
	OC-55032T3016	5.5	32	8	14	17	5	16	3016
	OC-55032T5009	5.5	32	8	14	17	5	16	5009
	OC-55032T5010	5.5	32	8	14	17	5	16	5010
	OC-55032T5012	5.5	32	8	14	17	5	16	5012
	OC-55032T5019	5.5	32	8	14	17	5	16	5019
	OC-55032T5024	5.5	32	8	14	17	5	16	5024
	OC-55032T6002	5.5	32	8	14	17	5	16	6002
	OC-55032T6003	5.5	32	8	14	17	5	16	6003
	OC-55032T6005	5.5	32	8	14	17	5	16	6005
	OC-55032T6016	5.5	32	8	14	17	5	16	6016
	OC-55032T6020	5.5	32	8	14	17	5	16	6020
	OC-55032T6021	5.5	32	8	14	17	5	16	6021
	OC-55032T6029	5.5	32	8	14	17	5	16	6029
	OC-55032T7000	5.5	32	8	14	17	5	16	7000
	OC-55032T7004	5.5	32	8	14	17	5	16	7004
	OC-55032T7012	5.5	32	8	14	17	5	16	7012
	OC-55032T7015	5.5	32	8	14	17	5	16	7015
	OC-55032T7016	5.5	32	8	14	17	5	16	7016
	OC-55032T7024	5.5	32	8	14	17	5	16	7024
	OC-55032T7035	5.5	32	8	14	17	5	16	7035
	OC-55032T7037	5.5	32	8	14	17	5	16	7037
	OC-55032T7046	5.5	32	8	14	17	5	16	7046
	OC-55032T7047	5.5	32	8	14	17	5	16	7047
	OC-55032T8004	5.5	32	8	14	17	5	16	8004
	OC-55032T8011	5.5	32	8	14	17	5	16	8011
	OC-55032T8014	5.5	32	8	14	17	5	16	8014
	OC-55032T8015	5.5	32	8	14	17	5	16	8015
	OC-55032T8016	5.5	32	8	14	17	5	16	8016
	OC-55032T8017	5.5	32	8	14	17	5	16	8017
OC-55032T8019	5.5	32	8	14	17	5	16	8019	
OC-55032T9002	5.5	32	8	14	17	5	16	9002	
OC-55032T9003	5.5	32	8	14	17	5	16	9003	
OC-55032T9005	5.5	32	8	14	17	5	16	9005	
OC-55032T9006	5.5	32	8	14	17	5	16	9006	
OC-55032T9007	5.5	32	8	14	17	5	16	9007	
OC-55032T9010	5.5	32	8	14	17	5	16	9010	
OC-55032T9011	5.5	32	8	14	17	5	16	9011	
OC-55032T9016	5.5	32	8	14	17	5	16	9016	

Informacja o produkcie

Rozmiar	Produkt	Wkręt			Element mocowany		Max. grubość wiercenia	Rozmiar podkładki	Kolor RAL
		Średnica	Długość	Rozmiar tba	Max grubość elementu mocowanego z podkładką	Max grubość elementu mocowanego bez podkładki			
		d	l	S	t _{fix}				
		[mm]							
Ø5.5	OC-55032T9018	5.5	32	8	14	17	5	16	9018
	OC-55038T1002	5.5	38	8	4	7	5	16	1002
	OC-55038T1003	5.5	38	8	4	7	5	16	1003
	OC-55038T1005	5.5	38	8	4	7	5	16	1005
	OC-55038T1006	5.5	38	8	4	7	5	16	1006
	OC-55038T1013	5.5	38	8	4	7	5	16	1013
	OC-55038T1015	5.5	38	8	4	7	5	16	1015
	OC-55038T1021	5.5	38	8	4	7	5	16	1021
	OC-55038T2012	5.5	38	8	4	7	5	16	2012
	OC-55038T3000	5.5	38	8	4	7	5	16	3000
	OC-55038T3001	5.5	38	8	4	7	5	16	3001
	OC-55038T3004	5.5	38	8	4	7	5	16	3004
	OC-55038T3005	5.5	38	8	4	7	5	16	3005
	OC-55038T3009	5.5	38	8	4	7	5	16	3009
	OC-55038T3011	5.5	38	8	4	7	5	16	3011
	OC-55038T3016	5.5	38	8	4	7	5	16	3016
	OC-55038T3020	5.5	38	8	4	7	5	16	3020
	OC-55038T5002	5.5	38	8	4	7	5	16	5002
	OC-55038T5009	5.5	38	8	4	7	5	16	5009
	OC-55038T5010	5.5	38	8	4	7	5	16	5010
	OC-55038T5012	5.5	38	8	4	7	5	16	5012
	OC-55038T5024	5.5	38	8	4	7	5	16	5024
	OC-55038T6002	5.5	38	8	4	7	5	16	6002
	OC-55038T6003	5.5	38	8	4	7	5	16	6003
	OC-55038T6005	5.5	38	8	4	7	5	16	6005
	OC-55038T6011	5.5	38	8	4	7	5	16	6011
	OC-55038T6016	5.5	38	8	4	7	5	16	6016
	OC-55038T6020	5.5	38	8	4	7	5	16	6020
	OC-55038T6021	5.5	38	8	4	7	5	16	6021
	OC-55038T6029	5.5	38	8	4	7	5	16	6029
	OC-55038T7012	5.5	38	8	4	7	5	16	7012
	OC-55038T7015	5.5	38	8	4	7	5	16	7015
	OC-55038T7016	5.5	38	8	4	7	5	16	7016
	OC-55038T7022	5.5	38	8	4	7	5	16	7022
	OC-55038T7024	5.5	38	8	4	7	5	16	7024
	OC-55038T7035	5.5	38	8	4	7	5	16	7035
	OC-55038T7044	5.5	38	8	4	7	5	16	7044
	OC-55038T7047	5.5	38	8	4	7	5	16	7047
	OC-55038T8004	5.5	38	8	4	7	5	16	8004
	OC-55038T8011	5.5	38	8	4	7	5	16	8011
OC-55038T8012	5.5	38	8	4	7	5	16	8012	
OC-55038T8014	5.5	38	8	4	7	5	16	8014	
OC-55038T8015	5.5	38	8	4	7	5	16	8015	
OC-55038T8016	5.5	38	8	4	7	5	16	8016	
OC-55038T8017	5.5	38	8	4	7	5	16	8017	
OC-55038T8019	5.5	38	8	4	7	5	16	8019	
OC-55038T9002	5.5	38	8	4	7	5	16	9002	
OC-55038T9003	5.5	38	8	4	7	5	16	9003	
OC-55038T9005	5.5	38	8	4	7	5	16	9005	

Informacja o produkcie

Rozmiar	Produkt	Wkręt			Element mocowany		Max. grubość wiercenia	Rozmiar podkładki	Kolor RAL
		Średnica	Długość	Rozmiar tba	Max grubość elementu mocowanego z podkładką	Max grubość elementu mocowanego bez podkładki			
		d	l	S	t _{fix}				
		[mm]							
Ø5.5	OC-55038T9007	5.5	38	8	4	7	5	16	9007
	OC-55038T9010	5.5	38	8	4	7	5	16	9010
	OC-55038T9011	5.5	38	8	4	7	5	16	9011
	OC-55038T9016	5.5	38	8	4	7	5	16	9016
	OC-55045T1002	5.5	45	8	4	7	5	16	1002
	OC-55045T1013	5.5	45	8	4	7	5	16	1013
	OC-55045T3000	5.5	45	8	4	7	5	16	3000
	OC-55045T3009	5.5	45	8	4	7	5	16	3009
	OC-55045T3011	5.5	45	8	4	7	5	16	3011
	OC-55045T3016	5.5	45	8	4	7	5	16	3016
	OC-55045T5009	5.5	45	8	4	7	5	16	5009
	OC-55045T5010	5.5	45	8	4	7	5	16	5010
	OC-55045T6003	5.5	45	8	4	7	5	16	6003
	OC-55045T6005	5.5	45	8	4	7	5	16	6005
	OC-55045T6011	5.5	45	8	4	7	5	16	6011
	OC-55045T6016	5.5	45	8	4	7	5	16	6016
	OC-55045T6020	5.5	45	8	4	7	5	16	6020
	OC-55045T6029	5.5	45	8	4	7	5	16	6029
	OC-55045T7015	5.5	45	8	4	7	5	16	7015
	OC-55045T7024	5.5	45	8	4	7	5	16	7024
	OC-55045T7035	5.5	45	8	4	7	5	16	7035
	OC-55045T8004	5.5	45	8	4	7	5	16	8004
	OC-55045T8011	5.5	45	8	4	7	5	16	8011
	OC-55045T8014	5.5	45	8	4	7	5	16	8014
	OC-55045T8015	5.5	45	8	4	7	5	16	8015
	OC-55045T8017	5.5	45	8	4	7	5	16	8017
	OC-55045T8019	5.5	45	8	4	7	5	16	8019
	OC-55045T9002	5.5	45	8	4	7	5	16	9002
	OC-55045T9005	5.5	45	8	4	7	5	16	9005
	OC-55045T9006	5.5	45	8	4	7	5	16	9006
	OC-55045T9007	5.5	45	8	4	7	5	16	9007
	OC-55045T9010	5.5	45	8	4	7	5	16	9010
	OC-55045T9011	5.5	45	8	4	7	5	16	9011
	OC-55055T1002	5.5	55	8	4	7	5	16	1002
	OC-55055T1006	5.5	55	8	4	7	5	16	1006
	OC-55055T1013	5.5	55	8	4	7	5	16	1013
	OC-55055T3000	5.5	55	8	4	7	5	16	3000
	OC-55055T3009	5.5	55	8	4	7	5	16	3009
	OC-55055T3011	5.5	55	8	4	7	5	16	3011
	OC-55055T3016	5.5	55	8	4	7	5	16	3016
OC-55055T3019	5.5	55	8	4	7	5	16	3019	
OC-55055T4008	5.5	55	8	4	7	5	16	4008	
OC-55055T5010	5.5	55	8	4	7	5	16	5010	
OC-55055T6003	5.5	55	8	4	7	5	16	6003	
OC-55055T6005	5.5	55	8	4	7	5	16	6005	
OC-55055T6007	5.5	55	8	4	7	5	16	6007	
OC-55055T6016	5.5	55	8	4	7	5	16	6016	
OC-55055T6020	5.5	55	8	4	7	5	16	6020	
OC-55055T6029	5.5	55	8	4	7	5	16	6029	

Informacja o produkcie

Rozmiar	Produkt	Wkręt			Element mocowany		Max. grubość wiercenia	Rozmiar podkładki	Kolor RAL
		Średnica	Długość	Rozmiar tba	Max grubość elementu mocowanego z podkładką	Max grubość elementu mocowanego bez podkładki			
		d	l	S	t _{fix}				
		[mm]							
Ø5.5	OC-55055T7004	5.5	55	8	4	7	5	16	7004
	OC-55055T7005	5.5	55	8	4	7	5	16	7005
	OC-55055T7011	5.5	55	8	4	7	5	16	7011
	OC-55055T7015	5.5	55	8	4	7	5	16	7015
	OC-55055T7016	5.5	55	8	4	7	5	16	7016
	OC-55055T7024	5.5	55	8	4	7	5	16	7024
	OC-55055T7035	5.5	55	8	4	7	5	16	7035
	OC-55055T7037	5.5	55	8	4	7	5	16	7037
	OC-55055T7040	5.5	55	8	4	7	5	16	7040
	OC-55055T8004	5.5	55	8	4	7	5	16	8004
	OC-55055T8011	5.5	55	8	4	7	5	16	8011
	OC-55055T8014	5.5	55	8	4	7	5	16	8014
	OC-55055T8015	5.5	55	8	4	7	5	16	8015
	OC-55055T8017	5.5	55	8	4	7	5	16	8017
	OC-55055T8019	5.5	55	8	4	7	5	16	8019
	OC-55055T9002	5.5	55	8	4	7	5	16	9002
	OC-55055T9003	5.5	55	8	4	7	5	16	9003
	OC-55055T9005	5.5	55	8	4	7	5	16	9005
	OC-55055T9006	5.5	55	8	4	7	5	16	9006
	OC-55055T9007	5.5	55	8	4	7	5	16	9007
	OC-55055T9010	5.5	55	8	4	7	5	16	9010
	OC-55055T9011	5.5	55	8	4	7	5	16	9011
	OC-55075T1002	5.5	75	8	57	60	8	16	1002
	OC-55075T1013	5.5	75	8	57	60	8	16	1013
	OC-55075T1015	5.5	75	8	57	60	8	16	1015
	OC-55075T1018	5.5	75	8	57	60	8	16	1018
	OC-55075T3000	5.5	75	8	57	60	8	16	3000
	OC-55075T3003	5.5	75	8	57	60	8	16	3003
	OC-55075T3004	5.5	75	8	57	60	8	16	3004
	OC-55075T3005	5.5	75	8	57	60	8	16	3005
	OC-55075T3009	5.5	75	8	57	60	8	16	3009
	OC-55075T3011	5.5	75	8	57	60	8	16	3011
	OC-55075T3016	5.5	75	8	57	60	8	16	3016
	OC-55075T5002	5.5	75	8	57	60	8	16	5002
	OC-55075T5005	5.5	75	8	57	60	8	16	5005
	OC-55075T5010	5.5	75	8	57	60	8	16	5010
	OC-55075T5021	5.5	75	8	57	60	8	16	5021
	OC-55075T6002	5.5	75	8	57	60	8	16	6002
	OC-55075T6003	5.5	75	8	57	60	8	16	6003
	OC-55075T6005	5.5	75	8	57	60	8	16	6005
OC-55075T6007	5.5	75	8	57	60	8	16	6007	
OC-55075T6016	5.5	75	8	57	60	8	16	6016	
OC-55075T6020	5.5	75	8	57	60	8	16	6020	
OC-55075T6029	5.5	75	8	57	60	8	16	6029	
OC-55075T7004	5.5	75	8	57	60	8	16	7004	
OC-55075T7015	5.5	75	8	57	60	8	16	7015	
OC-55075T7016	5.5	75	8	57	60	8	16	7016	
OC-55075T7024	5.5	75	8	57	60	8	16	7024	
OC-55075T7032	5.5	75	8	57	60	8	16	7032	

Informacja o produkcie

Rozmiar	Produkt	Wkręt			Element mocowany		Max. grubość wiercenia	Rozmiar podkładki	Kolor RAL
		Średnica	Długość	Rozmiar tba	Max grubość elementu mocowanego z podkładką	Max grubość elementu mocowanego bez podkładki			
		d	l	S	t _{fix}				
		[mm]							
Ø5.5	OC-55075T7035	5.5	75	8	57	60	8	16	7035
	OC-55075T7047	5.5	75	8	57	60	8	16	7047
	OC-55075T8004	5.5	75	8	57	60	8	16	8004
	OC-55075T8011	5.5	75	8	57	60	8	16	8011
	OC-55075T8014	5.5	75	8	57	60	8	16	8014
	OC-55075T8015	5.5	75	8	57	60	8	16	8015
	OC-55075T8019	5.5	75	8	57	60	8	16	8019
	OC-55075T9002	5.5	75	8	57	60	8	16	9002
	OC-55075T9003	5.5	75	8	57	60	8	16	9003
	OC-55075T9005	5.5	75	8	57	60	8	16	9005
	OC-55075T9006	5.5	75	8	57	60	8	16	9006
	OC-55075T9007	5.5	75	8	57	60	8	16	9007
	OC-55075T9010	5.5	75	8	57	60	8	16	9010
	OC-55075T9011	5.5	75	8	57	60	8	16	9011
	OC-55090T1002	5.5	90	8	72	75	8	16	1002
	OC-55090T1013	5.5	90	8	72	75	8	16	1013
	OC-55090T3000	5.5	90	8	72	75	8	16	3000
	OC-55090T3009	5.5	90	8	72	75	8	16	3009
	OC-55090T3011	5.5	90	8	72	75	8	16	3011
	OC-55090T3016	5.5	90	8	72	75	8	16	3016
	OC-55090T5009	5.5	90	8	72	75	8	16	5009
	OC-55090T5010	5.5	90	8	72	75	8	16	5010
	OC-55090T5012	5.5	90	8	72	75	8	16	5012
	OC-55090T6002	5.5	90	8	72	75	8	16	6002
	OC-55090T6003	5.5	90	8	72	75	8	16	6003
	OC-55090T6005	5.5	90	8	72	75	8	16	6005
	OC-55090T6016	5.5	90	8	72	75	8	16	6016
	OC-55090T6020	5.5	90	8	72	75	8	16	6020
	OC-55090T7015	5.5	90	8	72	75	8	16	7015
	OC-55090T7035	5.5	90	8	72	75	8	16	7035
	OC-55090T8004	5.5	90	8	72	75	8	16	8004
	OC-55090T8011	5.5	90	8	72	75	8	16	8011
	OC-55090T8014	5.5	90	8	72	75	8	16	8014
	OC-55090T8015	5.5	90	8	72	75	8	16	8015
	OC-55090T8017	5.5	90	8	72	75	8	16	8017
	OC-55090T8019	5.5	90	8	72	75	8	16	8019
	OC-55090T9002	5.5	90	8	72	75	8	16	9002
	OC-55090T9005	5.5	90	8	72	75	8	16	9005
	OC-55090T9006	5.5	90	8	72	75	8	16	9006
	OC-55090T9007	5.5	90	8	72	75	8	16	9007
OC-55090T9010	5.5	90	8	72	75	8	16	9010	
OC-55090T9011	5.5	90	8	72	75	8	16	9011	
OC-55120T1002	5.5	120	8	102	105	8	16	1002	
OC-55120T1013	5.5	120	8	102	105	8	16	1013	
OC-55120T3000	5.5	120	8	102	105	8	16	3000	
OC-55120T3009	5.5	120	8	102	105	8	16	3009	
OC-55120T3011	5.5	120	8	102	105	8	16	3011	
OC-55120T3016	5.5	120	8	102	105	8	16	3016	
OC-55120T5010	5.5	120	8	102	105	8	16	5010	

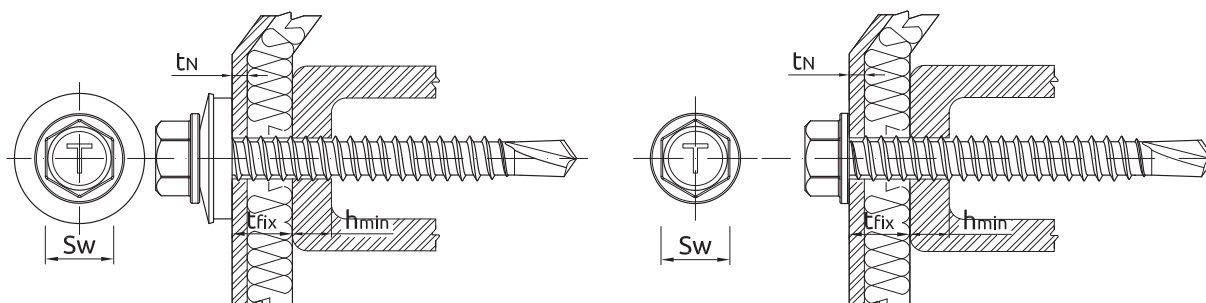
Informacja o produkcji

Rozmiar	Produkt	Wkręt			Element mocowany		Max. grubość wiercenia	Rozmiar podkładki	Kolor RAL
		Średnica	Długość	Rozmiar tba	Max grubość elementu mocowanego z podkładką	Max grubość elementu mocowanego bez podkładki			
		d	l	S	t _{fix}				
		[mm]							
Ø5.5	OC-55120T5012	5.5	120	8	102	105	8	16	5012
	OC-55120T6002	5.5	120	8	102	105	8	16	6002
	OC-55120T6003	5.5	120	8	102	105	8	16	6003
	OC-55120T6005	5.5	120	8	102	105	8	16	6005
	OC-55120T6016	5.5	120	8	102	105	8	16	6016
	OC-55120T6020	5.5	120	8	102	105	8	16	6020
	OC-55120T7004	5.5	120	8	102	105	8	16	7004
	OC-55120T7024	5.5	120	8	102	105	8	16	7024
	OC-55120T7035	5.5	120	8	102	105	8	16	7035
	OC-55120T8004	5.5	120	8	102	105	8	16	8004
	OC-55120T8011	5.5	120	8	102	105	8	16	8011
	OC-55120T8014	5.5	120	8	102	105	8	16	8014
	OC-55120T8015	5.5	120	8	102	105	8	16	8015
	OC-55120T8017	5.5	120	8	102	105	8	16	8017
	OC-55120T8019	5.5	120	8	102	105	8	16	8019
	OC-55120T9002	5.5	120	8	102	105	8	16	9002
	OC-55120T9005	5.5	120	8	102	105	8	16	9005
	OC-55120T9006	5.5	120	8	102	105	8	16	9006
OC-55120T9007	5.5	120	8	102	105	8	16	9007	
OC-55120T9010	5.5	120	8	102	105	8	16	9010	
OC-55120T9011	5.5	120	8	102	105	8	16	9011	
Ø6.3	OC-63019T191002	6.3	19	10	2	5	6	19	1002
	OC-63019T197047	6.3	19	10	2	5	6	19	7047
	OC-63019T199016	6.3	19	10	2	5	6	19	9016
	OC-63019T91015	6.3	19	10	2	5	6	19	1015
	OC-63019T95008	6.3	19	10	2	5	6	19	5008
	OC-63019T97015	6.3	19	10	2	5	6	19	7015
	OC-63019T97022	6.3	19	10	2	5	6	19	7022
	OC-63019T98012	6.3	19	10	2	5	6	19	8012
	OC-63019T98017	6.3	19	10	2	5	6	19	8017
	OC-63019T99002	6.3	19	10	2	5	6	19	9002
	OC-63019T99005	6.3	19	10	2	5	6	19	9005
	OC-63019T99006	6.3	19	10	2	5	6	19	9006
	OC-63019T99010	6.3	19	10	2	5	6	19	9010
	OC-63022T199002	6.3	22	10	5	8	6	16, 19	9002
	OC-63025T1015	6.3	25	10	8	11	6	16, 19	1015
	OC-63025T191002	6.3	25	10	8	11	6	16, 19	1002
	OC-63025T193005	6.3	25	10	8	11	6	16, 19	3005
	OC-63025T196020	6.3	25	10	8	11	6	16, 19	6020
	OC-63025T197016	6.3	25	10	8	11	6	16, 19	7016
	OC-63025T197024	6.3	25	10	8	11	6	16, 19	7024
	OC-63025T197035	6.3	25	10	8	11	6	16, 19	7035
	OC-63025T197047	6.3	25	10	8	11	6	16, 19	7047
	OC-63025T95008	6.3	25	10	8	11	6	16, 19	5008
	OC-63025T99002	6.3	25	10	8	11	6	16, 19	9002
OC-63025T99006	6.3	25	10	8	11	6	16, 19	9006	
OC-63025T99007	6.3	25	10	8	11	6	16, 19	9007	
OC-63025T99010	6.3	25	10	8	11	6	16, 19	9010	
OC-63032T196029	6.3	25	10	8	11	6	16, 19	6029	

Informacja o produkcji

Rozmiar	Produkt	Wkręt			Element mocowany		Max. grubość wiercenia	Rozmiar podkładki	Kolor RAL
		Średnica	Długość	Rozmiar tba	Max grubość elementu mocowanego z podkładką	Max grubość elementu mocowanego bez podkładki			
		d	l	S	t_{fix}				
[mm]									
Ø6.3	OC-63032T197035	6.3	25	10	8	11	6	16, 19	7035
	OC-63032T199010	6.3	25	10	8	11	6	16, 19	9010
	OC-63038T165010	6.3	25	10	8	11	6	16, 19	5010
	OC-63038T196020	6.3	25	10	8	11	6	16, 19	6020
	OC-63038T197024	6.3	25	10	8	11	6	16, 19	7024
	OC-63038T198017	6.3	25	10	8	11	6	16, 19	8017
	OC-63038T199005	6.3	25	10	8	11	6	16, 19	9005
	OC-63055T197015	6.3	55	10	38	41	6	16, 19	7015
	OC-63055T197035	6.3	55	10	38	41	6	16, 19	7035
	OC-63055T199010	6.3	55	10	38	41	6	16, 19	9010
	OC-630090T19	6.3	90	10	73	76	6	16, 19	-

Zalecenia montażowe



Rozmiar			Ø4.8	Ø5.5 L<70	Ø5.5 L>70	Ø6.3
Średnica otworu w podłożu	d_0	[mm]	-	-	-	-
Min. głębokość otworu w podłożu	h_0	[mm]	-	-	-	-
Minimalna głębokość osadzenia łącznika	h_{nom}	[mm]	-	-	-	-
Min. grubość podłoża	h_{min}	[mm]	0.75	1	1.5	1
Min. rozstaw	s_{min}	[mm]	30	30	30	30
Min. odległość od krawędzi	c_{min}	[mm]	10	10	10	10
Rozmiar klucza	Sw	[mm]	8	8	8	10
Średnica wkrętu	d	[mm]	4.8	5.5	5.5	6.3

Dane uproszczone dla pojedynczego zakotwienia

Dane dla pojedynczego zamocowania bez wpływu krawędzi i łączników sąsiadujących

Rozmiar		OBCIĄŻENIE WYRYWAJĄCE			OBCIĄŻENIE ŚCINAJĄCE		
		Ø4.8 (T14)	Ø5.5 (T16)	Ø6.3 (T16)	Ø4.8	Ø5.5	Ø6.3
ŚREDNIE OBCIĄŻENIE NISZCZĄCE							
Grubość podłoża 0,75mm	[kN]	0.76	-	-	1.34	1.50	1.26
Grubość podłoża 1,00mm	[kN]	1.08	0.95	1.20	1.95	2.05	1.40
Grubość podłoża 1,25mm	[kN]	1.63	1.36	1.39	2.70	2.79	2.65
Grubość podłoża 1,50mm	[kN]	2.54	1.27	2.18	3.02	-	-
Grubość podłoża 2,00mm	[kN]	3.21	3.21	3.21	-	-	-
Grubość podłoża 3,00mm	[kN]	-	3.21	3.21	-	-	-

Dane uproszczone dla pojedynczego zakotwienia

Rozmiar	OBCIĄŻENIE WYRYWAJĄCE			OBCIĄŻENIE ŚCINAJĄCE			
	Ø4.8 (T14)	Ø5.5 (T16)	Ø6.3 (T16)	Ø4.8	Ø5.5	Ø6.3	
OBCIĄŻENIE CHARAKTERYSTYCZNE							
Grubość podłoża 0,75mm	[kN]	0.61	-	-	1.07	1.20	1.01
Grubość podłoża 1,00mm	[kN]	0.87	0.77	0.97	1.58	1.66	1.13
Grubość podłoża 1,25mm	[kN]	1.27	1.07	1.09	2.11	2.18	2.07
Grubość podłoża 1,50mm	[kN]	2.08	1.04	1.79	2.48	-	-
Grubość podłoża 2,00mm	[kN]	2.64	2.64	2.64	-	-	-
Grubość podłoża 3,00mm	[kN]	-	2.64	2.64	-	-	-
OBCIĄŻENIE OBLICZENIOWE							
Grubość podłoża 0,75mm	[kN]	0.46	-	-	0.80	0.90	0.76
Grubość podłoża 1,00mm	[kN]	0.65	0.58	0.73	0.19	1.25	0.85
Grubość podłoża 1,25mm	[kN]	0.95	0.80	0.82	1.59	1.64	1.56
Grubość podłoża 1,50mm	[kN]	1.56	0.78	1.35	1.86	-	-
Grubość podłoża 2,00mm	[kN]	1.98	1.98	1.98	-	-	-
Grubość podłoża 3,00mm	[kN]	-	1.98	1.98	-	-	-
OBCIĄŻENIE ZALECANE							
Grubość podłoża 0,75mm	[kN]	0.33	-	-	0.57	0.64	0.54
Grubość podłoża 1,00mm	[kN]	0.46	0.41	0.52	0.14	0.89	0.61
Grubość podłoża 1,25mm	[kN]	0.68	0.57	0.59	1.14	1.17	1.11
Grubość podłoża 1,50mm	[kN]	1.11	0.56	0.96	1.33	-	-
Grubość podłoża 2,00mm	[kN]	1.42	1.42	1.42	-	-	-
Grubość podłoża 3,00mm	[kN]	1.42	1.42	1.42	-	-	-

Dane projektowe

DANE PROJEKTOWE Ø4.8

OBCIĄŻENIE WYRYWAJĄCE

Rozmiar	Ø4.8						
Grubość podłoża	h_{min}	[mm]	0.75	1.00	1.25	1.50	2.00
Nośność charakterystyczna	N_{Rk}	[kN]	0.61	0.87	1.27	2.08	2.93
Nośność obliczeniowa $\gamma_{Ms} = 1.33$	N_{Rd}	[kN]	0.46	0.65	0.95	1.56	2.20

PRZECIĄGNIĘCIE ŁBA + PODKŁADKA T14

Rozmiar	Ø4.8						
Grubość blachy elementu mocowanego	t_N	[mm]	0.40	0.50	0.63	0.75	1.00
Nośność charakterystyczna	$N_{o,Rk}$	[kN]	1.62	2.64	3.56	4.27	4.75
Nośność obliczeniowa $\gamma_{Ms} = 1.33$	$N_{o,Rd}$	[kN]	1.22	1.98	2.68	3.21	3.57

OBCIĄŻENIE ŚCINAJĄCE

Rozmiar	Ø4.8							
Grubość blachy elementu mocowanego	t_N	[mm]	0.50	0.63	0.75	1.00	1.25	1.50
GRUBOŚĆ PODŁOŻA 0.75 mm								
Nośność charakterystyczna	V_{Rk}	[kN]	0.96	1.02	1.07	-	-	-
Nośność obliczeniowa $\gamma_{Mc} = 1.33$	V_{Rd}	[kN]	0.72	0.77	0.80	-	-	-
GRUBOŚĆ PODŁOŻA 1.00 mm								
Nośność charakterystyczna	V_{Rk}	[kN]	0.96	1.02	1.07	1.58	-	-
Nośność obliczeniowa $\gamma_{Mc} = 1.33$	V_{Rd}	[kN]	0.72	0.77	0.80	1.19	-	-
GRUBOŚĆ PODŁOŻA 1.25 mm								
Nośność charakterystyczna	V_{Rk}	[kN]	0.92	1.02	1.07	1.58	2.11	-
Nośność obliczeniowa $\gamma_{Mc} = 1.33$	V_{Rd}	[kN]	0.72	0.77	0.80	1.19	1.59	-
GRUBOŚĆ PODŁOŻA 1.50 mm								
Nośność charakterystyczna	V_{Rk}	[kN]	0.92	1.02	1.07	1.58	2.11	2.48
Nośność obliczeniowa $\gamma_{Mc} = 1.33$	V_{Rd}	[kN]	0.72	0.77	0.80	1.19	1.59	1.86

Dane projektowe

DANE PROJEKTOWE Ø5.5

OBCIĄŻENIE WYRYWAJĄCE

Rozmiar			Ø5.5				
Grubość podłoża	h_{min}	[mm]	1.00	1.25	1.50	2.00	3.00
Nośność charakterystyczna	N_{Rk}	[kN]	0.77	1.07	1.04	2.84	6.33
Nośność obliczeniowa $\gamma_{Mc} = 1.33$	N_{Rd}	[kN]	0.58	0.80	0.78	2.14	4.76

ROZCIĄGANIE + PRZECIĄNIĘCIE PRZEZ ŁEB Z PODKŁADKĄ MIN. S16

Rozmiar			Ø5.5				
Grubość blachy elementu mocowanego	t_N	[mm]	0.40	0.50	0.63	0.75	1.00
Nośność charakterystyczna	$N_{o,Rk}$	[kN]	1.62	2.64	3.56	4.27	4.75
Nośność obliczeniowa $\gamma_{Mc} = 1.33$	$N_{o,Rd}$	[kN]	1.22	1.98	2.68	3.21	3.57

OBCIĄŻENIE ŚCINAJĄCE

Rozmiar			Ø5.5				
Grubość blachy elementu mocowanego	t_N	[mm]	0.50	0.63	0.75	1.00	1.25
GRUBOŚĆ PODŁOŻA 1.00 mm							
Nośność charakterystyczna	V_{Rk}	[kN]	0.94	1.05	1.20	1.66	-
Nośność obliczeniowa $\gamma_{Mc} = 1.33$	V_{Rd}	[kN]	0.71	0.79	0.90	1.25	-
GRUBOŚĆ PODŁOŻA 1.25 mm							
Nośność charakterystyczna	V_{Rk}	[kN]	0.94	1.05	1.20	1.66	2.18
Nośność obliczeniowa $\gamma_{Mc} = 1.33$	V_{Rd}	[kN]	0.71	0.79	0.90	1.25	1.64

DANE PROJEKTOWE Ø6.3

OBCIĄŻENIE WYRYWAJĄCE

Rozmiar			Ø6.3				
Grubość podłoża	h_{min}	[mm]	1.00	1.25	1.50	2.00	3.00
Nośność charakterystyczna	N_{Rk}	[kN]	0.97	1.09	1.79	2.66	6.06
Nośność obliczeniowa $\gamma_{Mc} = 1.33$	N_{Rd}	[kN]	0.73	0.82	1.35	2.00	4.56

ROZCIĄGANIE + PRZECIĄNIĘCIE PRZEZ ŁEB Z PODKŁADKĄ MIN. S16

Rozmiar			Ø6.3				
Grubość blachy elementu mocowanego	t_N	[mm]	0.40	0.50	0.63	0.75	1.00
Nośność charakterystyczna	$N_{o,Rk}$	[kN]	1.62	2.64	3.56	4.27	4.75
Nośność obliczeniowa $\gamma_{Mc} = 1.33$	$N_{o,Rd}$	[kN]	1.22	1.98	2.68	3.21	3.57

OBCIĄŻENIE ŚCINAJĄCE

Rozmiar			Ø6.3				
Grubość blachy elementu mocowanego	t_N	[mm]	0.50	0.63	0.75	1.00	1.25
GRUBOŚĆ PODŁOŻA 1.00 mm							
Nośność charakterystyczna	V_{Rk}	[kN]	0.93	0.95	1.01	1.13	-
Nośność obliczeniowa $\gamma_{Mc} = 1.33$	V_{Rd}	[kN]	0.70	0.71	0.76	0.85	-
GRUBOŚĆ PODŁOŻA 1.25 mm							
Nośność charakterystyczna	V_{Rk}	[kN]	0.93	0.95	1.01	1.13	2.07
Nośność obliczeniowa $\gamma_{Mc} = 1.33$	V_{Rd}	[kN]	0.70	0.71	0.76	0.85	1.56

Dane logistyczne

Produkt	Rozmiar podkładki [mm]	Kolor RAL	Ilość [szt]			Waga [kg]			Kody ean
			Opakowanie jednostkowe	Opakowanie zbiorcze	Paleta	Opakowanie jednostkowe	Opakowanie zbiorcze	Paleta	
OC-48016 ¹⁾	14		250	4000	96000	0.82	13.1	344.9	5906675325026
OC-48016T ¹⁾	14		250	4000	96000	1.16	18.6	475.4	5906675325040
OC-48019 ¹⁾	14		250	4000	96000	0.76	12.1	320.9	5906675325125
OC-48019T ¹⁾	14		250	4000	96000	1.14	18.2	467.8	5906675325149
OC-48025 ¹⁾	14		250	4000	96000	1.00	16.0	414.0	5906675325323
OC-48022 ¹⁾	14		250	4000	96000	0.85	13.6	356.4	5906675325224
OC-48032 ¹⁾	14		250	3000	72000	1.16	13.9	364.1	5906675325422
OC-48035 ¹⁾	14		250	3000	72000	1.24	14.9	387.1	5906675325521
OC-48038 ¹⁾	14		250	3000	72000	1.32	15.8	410.2	5906675325620
OC-48045 ¹⁾	14		100	1600	38400	0.66	10.6	283.4	5906675325729
OC-48045T ¹⁾	14		100	1600	38400	0.76	12.2	321.8	5906675325743
OC-48055 ¹⁾	14		100	1600	38400	0.76	12.2	321.8	5906675325828
OC-48055T ¹⁾	14		100	1600	38400	0.85	13.6	356.4	5906675325842
OC-55022 ¹⁾	16		200	3200	76800	0.95	15.2	394.8	5906675326924
OC-55022T ¹⁾	16		200	3200	76800	1.20	19.2	490.8	5906675326948
OC-55025 ¹⁾	16		200	3200	76800	1.19	19.1	488.5	5906675326023
OC-55025T ¹⁾	16		200	3200	76800	1.23	19.7	502.3	5906675326047
OC-55032 ¹⁾	16		100	1600	38400	0.66	10.6	283.4	5906675326122
OC-55032T ¹⁾	16		100	1600	38400	0.78	12.5	329.5	5906675326146
OC-55038 ¹⁾	16		100	1600	38400	0.74	11.8	313.4	5906675326221
OC-55045 ¹⁾	16		100	1600	38400	0.85	13.6	356.4	5906675326320
OC-55055 ¹⁾	16		100	1600	38400	0.95	15.2	394.8	5906675326528
OC-55055T ¹⁾	16		100	1600	38400	1.06	17.0	437.0	5906675326542
OC-55075 ¹⁾	16		100	1200	28800	0.95	11.4	303.6	5906675326627
OC-55075T ¹⁾	16		100	1200	28800	1.27	15.2	395.8	5906675326641
OC-55090 ¹⁾	16		100	1200	28800	1.36	16.3	421.7	5906675326726
OC-55090T ¹⁾	16		100	1200	28800	1.46	17.5	450.5	5906675326740
OC-55120 ¹⁾	16		100	1200	28800	1.57	18.8	482.2	5906675326825
OC-55120T ¹⁾	16		100	1200	28800	1.79	21.5	545.5	5906675326849
OC-63019 ¹⁾	16, 19		200	3200	76800	1.69	27.0	679.0	5906675798509
OC-63022 ¹⁾	16, 19		200	3200	76800	1.49	23.8	602.2	5906675339122
OC-63025 ¹⁾	16, 19		200	3200	76800	1.58	25.3	636.7	5906675339221
OC-63032 ¹⁾	16, 19		200	2400	57600	1.49	17.9	459.1	5906675339429
OC-63038 ¹⁾	16, 19		200	2400	57600	2.0	24.0	606.0	5906675339528
OC-63045 ¹⁾	16, 19		100	1200	28800	1.22	14.6	381.4	5906675329222
OC-63055 ¹⁾	16, 19		100	1200	28800	1.38	16.6	427.4	5906675329321
OC-63075 ¹⁾	16, 19		100	1200	28800	1.70	20.4	519.6	5906675329420
OC-63090 ¹⁾	16, 19		100	1200	28800	1.90	22.8	577.2	5906675329529
OC-63120 ¹⁾	16, 19		100	1200	28800	2.4	29.0	727.0	5906675329628
OC-48022T ¹⁾	14		250	4000	96000	1.20	19.2	490.8	5906675325248
OC-48025T ¹⁾	14		250	4000	96000	1.25	20.0	510.0	5906675325347
OC-48032T ¹⁾	14		250	3000	72000	1.48	17.8	456.2	5906675325446
OC-48035T ¹⁾	14		250	3000	72000	1.48	17.8	456.2	5906675325545
OC-48038T ¹⁾	14		250	3000	72000	1.58	19.0	485.0	5906675325644
OC-55038T ¹⁾	16		100	1600	38400	0.85	13.6	356.4	5906675326245
OC-55045T ¹⁾	16		100	1600	38400	0.83	13.3	348.3	5906675326344
OC-63019T19 ¹⁾	16		200	3200	76800	0.20	3.2	106.8	5906675036045
OC-48050 ¹⁾	14		100	1800	43200	0.72	13.0	341.0	5906675137339
OC-55022AN-C ¹⁾	16		200	3200	115200	1.20	19.2	721.2	5906675436548
ON-55032TN-C ¹⁾	16		100	1600	38400	0.76	12.2	321.8	5906675064406
OCK-48019T ¹⁾	14		4	4	648	4.1	4.1	692.8	5906675114071
OCK-55025T ¹⁾	14		4	4	648	4.1	4.1	696.0	5906675114088
OC-55025T19 ¹⁾	16		200	3200	76800	1.23	19.7	502.3	5906675282404
OC-63022T19 ¹⁾	16, 19		200	3200	76800	0.10	1.60	68.4	5906675008929

Dane logistyczne

Produkt	Rozmiar podkładki [mm]	Kolor RAL	Ilość [szt]			Waga [kg]			Kody ean
			Opakowanie jednostkowe	Opakowanie zbiorcze	Paleta	Opakowanie jednostkowe	Opakowanie zbiorcze	Paleta	
OC-63025T19 ¹⁾	16, 19		200	3200	76800	0.20	3.2	106.8	5906675260891
OC-63032T19 ¹⁾	16, 19		200	2400	57600	1.79	21.5	544.9	5906675096704
OC-63045T19 ¹⁾	16, 19		100	1200	28800	1.05	12.6	332.4	5906675477374
OC-63055T19 ¹⁾	16, 19		100	1200	28800	1.20	14.4	375.6	5906675071282
OC-63075T19 ¹⁾	16, 19		100	1200	28800	1.70	20.4	519.6	5906675071305
OC-63090T19 ¹⁾	16, 19		100	1200	28800	1.90	22.8	577.2	5906675084213
OC-63120T19 ¹⁾	16, 19		100	1200	28800	2.6	31.0	775.1	5906675016498
OC-48019T1015 ¹⁾	14	1015	250	4000	96000	1.14	18.2	467.8	2014801910152
OC-48019T3005 ¹⁾	14	3005	250	4000	96000	1.14	18.2	467.8	2014801930051
OC-48019T3009 ¹⁾	14	3009	250	4000	96000	1.14	18.2	467.8	2014801930099
OC-48019T3011 ¹⁾	14	3011	250	4000	96000	1.14	18.2	467.8	2014801930112
OC-48019T6020 ¹⁾	14	6020	250	4000	96000	1.14	18.2	467.8	2014801960201
OC-48019T7016 ¹⁾	14	7016	250	4000	96000	1.14	18.2	467.8	2014801970163
OC-48019T7024 ¹⁾	14	7024	250	4000	96000	1.14	18.2	467.8	2014801970248
OC-48019T7035 ¹⁾	14	7035	250	4000	96000	1.14	18.2	467.8	2014801970354
OC-48019T8004 ¹⁾	14	8004	250	4000	96000	1.14	18.2	467.8	2014801980049
OC-48019T8017 ¹⁾	14	8017	250	4000	96000	1.14	18.2	467.8	2014801980179
OC-48019T8019 ¹⁾	14	8019	250	4000	96000	1.14	18.2	467.8	2014801980193
OC-48019T9002 ¹⁾	14	9002	250	4000	96000	1.14	18.2	467.8	2014801990024
OC-48019T9005 ¹⁾	14	9005	250	4000	96000	1.14	18.2	467.8	2014801990055
OC-48019T9006 ¹⁾	14	9006	250	4000	96000	1.14	18.2	467.8	2014801990062
OC-48019T9010 ¹⁾	14	9010	250	4000	96000	1.14	18.2	467.8	2014801990109
OC-48022T9006 ¹⁾	14	9006	250	4000	96000	1.20	19.2	490.8	2014802290062
OC-48025T7016 ¹⁾	14	7016	250	4000	96000	1.25	20.0	510.0	2014802570164
OC-48025T8017 ¹⁾	14	8017	250	4000	96000	1.25	20.0	510.0	2014802580170
OC-48025T9002 ¹⁾	14	9002	250	4000	96000	1.25	20.0	510.0	2014802590025
OC-48025T9006 ¹⁾	14	9006	250	4000	96000	1.25	20.0	510.0	2014802590063
OC-48025T9010 ¹⁾	14	9010	250	4000	96000	1.25	20.0	510.0	2014802590100
OC-48035T7016 ¹⁾	14	7016	250	3000	72000	1.48	17.8	456.2	2014803570163
OC-48035T8017 ¹⁾	14	8017	250	3000	72000	1.48	17.8	456.2	2014803580179
OC-48035T9010 ¹⁾	14	9010	250	3000	72000	1.48	17.8	456.2	2014803590109
OC-48038T8017 ¹⁾	14	8017	250	3000	72000	1.58	19.0	485.0	2014803880170
OC-55025T3005 ¹⁾	16	3005	200	3200	76800	1.10	17.5	450.9	2015502530052
OC-55025T3009 ¹⁾	16	3009	200	3200	76800	1.10	17.5	450.9	2015502530090
OC-55025T3011 ¹⁾	16	3011	200	3200	76800	1.10	17.5	450.9	2015502530113
OC-55025T6020 ¹⁾	16	6020	200	3200	76800	1.10	17.5	450.9	2015502560202
OC-55025T7016 ¹⁾	16	7016	200	3200	76800	1.17	18.8	480.1	5906675155968
OC-55025T7024 ¹⁾	16	7024	200	3200	76800	1.10	17.5	450.9	2015502570249
OC-55025T7035 ¹⁾	16	7035	200	3200	76800	1.10	17.5	450.9	2015502570355
OC-55025T8017 ¹⁾	16	8017	200	3200	76800	1.10	17.5	450.9	2015502580170
OC-55025T8019 ¹⁾	16	8019	200	3200	76800	1.10	17.5	450.9	2015502580194
OC-55025T9002 ¹⁾	16	9002	200	3200	76800	1.10	17.5	450.9	2015502590025
OC-55025T9006 ¹⁾	16	9006	200	3200	76800	1.10	17.5	450.9	2015502590063
OC-55025T9010 ¹⁾	16	9010	200	3200	76800	1.10	17.5	450.9	2015502590100
OC-55038T9006 ¹⁾	16	9006	100	1600	38400	0.85	13.6	356.4	2015503890063
OC-55075T8017 ¹⁾	16	8017	100	1200	28800	1.27	15.2	395.8	2015507580175
OC-48016T1002 ¹⁾	14	1002	250	4000	96000	1.16	18.6	475.4	2014801610021
OC-48016T1003 ¹⁾	14	1003	250	4000	96000	1.16	18.6	475.4	2014801610038
OC-48016T1013 ¹⁾	14	1013	250	4000	96000	1.16	18.6	475.4	2014801610137
OC-48016T1015 ¹⁾	14	1015	250	4000	96000	1.16	18.6	475.4	2014801610151
OC-48016T1018 ¹⁾	14	1018	250	4000	96000	0.99	15.8	410.3	5906675088174
OC-48016T1021 ¹⁾	14	1021	250	4000	96000	1.16	18.6	475.4	2014801610212
OC-48016T3000 ¹⁾	14	3000	250	4000	96000	1.16	18.6	475.4	2014801630005
OC-48016T3004 ¹⁾	14	3004	250	4000	96000	1.16	18.6	475.4	2014801630043

Dane logistyczne

Produkt	Rozmiar podkładki [mm]	Kolor RAL	Ilość [szt]			Waga [kg]			Kody ean
			Opakowanie jednostkowe	Opakowanie zbiorcze	Paleta	Opakowanie jednostkowe	Opakowanie zbiorcze	Paleta	
OC-48016T3009 ¹⁾	14	3009	250	4000	96000	1.16	18.6	475.4	2014801630098
OC-48016T3011 ¹⁾	14	3011	250	4000	96000	1.00	16.0	413.7	2014801630111
OC-48016T3013 ¹⁾	14	3013	250	4000	96000	1.16	18.6	475.4	5906675282640
OC-48016T3016 ¹⁾	14	3016	250	4000	96000	1.01	16.2	419.2	2014801630166
OC-48016T5002 ¹⁾	14	5002	250	4000	96000	1.16	18.6	475.4	2014801650027
OC-48016T5005 ¹⁾	14	5005	250	4000	96000	1.16	18.6	475.4	5906675072135
OC-48016T5010 ¹⁾	14	5010	250	4000	96000	1.16	18.6	475.4	2014801650102
OC-48016T5012 ¹⁾	14	5012	250	4000	96000	1.16	18.6	475.4	2014801650126
OC-48016T5024 ¹⁾	14	5024	250	4000	96000	1.16	18.6	475.4	2014801650249
OC-48016T6001 ¹⁾	14	6001	250	4000	96000	1.16	18.6	475.4	2014801660019
OC-48016T6002 ¹⁾	14	6002	250	4000	96000	1.16	18.6	475.4	2014801660026
OC-48016T6003 ¹⁾	14	6003	250	4000	96000	1.16	18.6	475.4	2014801660033
OC-48016T6005 ¹⁾	14	6005	250	4000	96000	1.16	18.6	475.4	2014801660057
OC-48016T6009 ¹⁾	14	6009	250	4000	96000	1.16	18.6	475.4	2014801660095
OC-48016T6010 ¹⁾	14	6010	250	4000	96000	1.16	18.6	475.4	2014801660101
OC-48016T6011 ¹⁾	14	6011	250	4000	96000	1.16	18.6	475.4	2014801660118
OC-48016T6016 ¹⁾	14	6016	250	4000	96000	1.16	18.6	475.4	2014801660163
OC-48016T6018 ¹⁾	14	6018	250	4000	96000	1.16	18.6	475.4	2014801660187
OC-48016T6029 ¹⁾	14	6029	250	4000	96000	1.16	18.6	475.4	2014801660293
OC-48016T7000 ¹⁾	14	7000	250	4000	96000	1.09	17.4	447.7	5906675146423
OC-48016T7011 ¹⁾	14	7011	250	4000	96000	1.16	18.6	475.4	2014801670117
OC-48016T7015 ¹⁾	14	7015	250	4000	96000	1.16	18.6	475.4	2014801670155
OC-48016T7016 ¹⁾	14	7016	250	4000	96000	1.16	18.6	475.4	2014801670162
OC-48016T7024 ¹⁾	14	7024	250	4000	96000	1.16	18.6	475.4	2014801670247
OC-48016T7032 ¹⁾	14	7032	250	4000	96000	1.16	18.6	475.4	2014801670322
OC-48016T7035 ¹⁾	14	7035	250	4000	96000	1.16	18.6	475.4	2014801670353
OC-48016T7040 ¹⁾	14	7040	250	4000	96000	1.16	18.6	475.4	2014801670407
OC-48016T7042 ¹⁾	14	7042	250	4000	96000	1.16	18.6	475.4	2014801670421
OC-48016T7047 ¹⁾	14	7047	250	4000	96000	1.16	18.6	475.4	2014801670476
OC-48016T8004 ¹⁾	14	8004	250	4000	96000	1.16	18.6	475.4	2014801680048
OC-48016T8011 ¹⁾	14	8011	250	4000	96000	1.16	18.6	475.4	2014801680116
OC-48016T8012 ¹⁾	14	8012	250	4000	96000	1.16	18.6	475.4	2014801680123
OC-48016T8014 ¹⁾	14	8014	250	4000	96000	1.16	18.6	475.4	2014801680147
OC-48016T8015 ¹⁾	14	8015	250	4000	96000	1.16	18.6	475.4	2014801680154
OC-48016T8016 ¹⁾	14	8016	250	4000	96000	1.16	18.6	475.4	2014801680161
OC-48016T8017 ¹⁾	14	8017	250	4000	96000	1.16	18.6	475.4	2014801680178
OC-48016T8019 ¹⁾	14	8019	250	4000	96000	1.16	18.6	475.4	2014801680192
OC-48016T8023 ¹⁾	14	8023	250	4000	96000	1.09	17.4	447.7	5906675071404
OC-48016T9002 ¹⁾	14	9002	250	4000	96000	1.16	18.6	475.4	2014801690023
OC-48016T9003 ¹⁾	14	9003	250	4000	96000	1.16	18.6	475.4	2014801690030
OC-48016T9005 ¹⁾	14	9005	250	4000	96000	1.09	17.4	447.7	2014801690054
OC-48016T9006 ¹⁾	14	9006	250	4000	96000	1.16	18.6	475.4	2014801690061
OC-48016T9007 ¹⁾	14	9007	250	4000	96000	1.16	18.6	475.4	2014801690078
OC-48016T9010 ¹⁾	14	9010	250	4000	96000	1.16	18.6	475.4	2014801690108
OC-48016T9011 ¹⁾	14	9011	250	4000	96000	1.16	18.6	475.4	2014801690115
OC-48019T1001 ¹⁾	14	1001	250	4000	96000	1.14	18.2	467.8	2014801910015
OC-48019T1002 ¹⁾	14	1002	250	4000	96000	1.14	18.2	467.8	2014801910022
OC-48019T1003 ¹⁾	14	1003	250	4000	96000	1.14	18.2	467.8	2014801910039
OC-48019T1006 ¹⁾	14	1006	250	4000	96000	1.14	18.2	467.8	2014801910060
OC-48019T1013 ¹⁾	14	1013	250	4000	96000	1.14	18.2	467.8	2014801910138
OC-48019T1014 ¹⁾	14	1014	250	4000	96000	1.14	18.2	467.8	2014801910145
OC-48019T1016 ¹⁾	14	1016	250	4000	96000	1.14	18.2	467.8	2014801910169
OC-48019T1017 ¹⁾	14	1017	250	4000	96000	1.07	17.1	439.8	5906675005843
OC-48019T1018 ¹⁾	14	1018	250	4000	96000	1.14	18.2	467.8	2014801910183

Dane logistyczne

Produkt	Rozmiar podkładki [mm]	Kolor RAL	Ilość [szt]			Waga [kg]			Kody ean
			Opakowanie jednostkowe	Opakowanie zbiorcze	Paleta	Opakowanie jednostkowe	Opakowanie zbiorcze	Paleta	
OC-48019T1021 ¹⁾	14	1021	250	4000	96000	1.14	18.2	467.8	2014801910213
OC-48019T1024 ¹⁾	14	1024	250	4000	96000	1.14	18.2	467.8	2014801910244
OC-48019T2002 ¹⁾	14	2002	250	4000	96000	1.14	18.2	467.8	2014801920021
OC-48019T2008 ¹⁾	14	2008	250	4000	96000	1.14	18.2	467.8	2014801920083
OC-48019T2011 ¹⁾	14	2011	250	4000	96000	1.14	18.2	467.8	2014801920113
OC-48019T3000 ¹⁾	14	3000	250	4000	96000	1.14	18.2	467.8	2014801930006
OC-48019T3003 ¹⁾	14	3003	250	4000	96000	1.14	18.2	467.8	2014801930037
OC-48019T3004 ¹⁾	14	3004	250	4000	96000	1.07	17.1	439.8	5906675232300
OC-48019T3013 ¹⁾	14	3013	250	4000	96000	1.14	18.2	467.8	2014801930136
OC-48019T3016 ¹⁾	14	3016	250	4000	96000	1.14	18.2	467.8	2014801930167
OC-48019T3020 ¹⁾	14	3020	250	4000	96000	1.14	18.2	467.8	2014801930204
OC-48019T4004 ¹⁾	14	4004	250	4000	96000	1.14	18.2	467.8	5906675034386
OC-48019T5001 ¹⁾	14	5001	250	4000	96000	1.14	18.2	467.8	2014801950011
OC-48019T5002 ¹⁾	14	5002	250	4000	96000	1.14	18.2	467.8	2014801950028
OC-48019T5005 ¹⁾	14	5005	250	4000	96000	1.14	18.2	467.8	2014801950059
OC-48019T5007 ¹⁾	14	5007	250	4000	96000	1.14	18.2	467.8	2014801950073
OC-48019T5008 ¹⁾	14	5008	250	4000	96000	1.14	18.2	467.8	2014801950080
OC-48019T5009 ¹⁾	14	5009	250	4000	96000	1.14	18.2	467.8	2014801950097
OC-48019T5010 ¹⁾	14	5010	250	4000	96000	1.14	18.2	467.8	2014801950103
OC-48019T5012 ¹⁾	14	5012	250	4000	96000	1.14	18.2	467.8	2014801950127
OC-48019T5014 ¹⁾	14	5014	250	4000	96000	1.14	18.2	467.8	2014801950141
OC-48019T5015 ¹⁾	14	5015	250	4000	96000	1.14	18.2	467.8	2014801950158
OC-48019T5019 ¹⁾	14	5019	250	4000	96000	1.14	18.2	467.8	2014801950196
OC-48019T5024 ¹⁾	14	5024	250	4000	96000	1.14	18.2	467.8	2014801950240
OC-48019T6002 ¹⁾	14	6002	250	4000	96000	1.14	18.2	467.8	2014801960027
OC-48019T6003 ¹⁾	14	6003	250	4000	96000	1.14	18.2	467.8	2014801960034
OC-48019T6005 ¹⁾	14	6005	250	4000	96000	1.14	18.2	467.8	2014801960058
OC-48019T6007 ¹⁾	14	6007	250	4000	96000	1.14	18.2	467.8	2014801960072
OC-48019T6009 ¹⁾	14	6009	250	4000	96000	1.14	18.2	467.8	2014801960096
OC-48019T6010 ¹⁾	14	6010	250	4000	96000	1.14	18.2	467.8	2014801960102
OC-48019T6011 ¹⁾	14	6011	250	4000	96000	1.14	18.2	467.8	2014801960119
OC-48019T6016 ¹⁾	14	6016	250	4000	96000	1.14	18.2	467.8	2014801960164
OC-48019T6018 ¹⁾	14	6018	250	4000	96000	1.14	18.2	467.8	5906675146478
OC-48019T6021 ¹⁾	14	6021	250	4000	96000	1.14	18.2	467.8	2014801960218
OC-48019T6028 ¹⁾	14	6028	250	4000	96000	1.14	18.2	467.8	2014801960287
OC-48019T6029 ¹⁾	14	6029	250	4000	96000	1.14	18.2	467.8	2014801960294
OC-48019T6033 ¹⁾	14	6033	250	4000	96000	1.14	18.2	467.8	2014801960331
OC-48019T7000 ¹⁾	14	7000	250	4000	96000	1.14	18.2	467.8	2014801970002
OC-48019T7001 ¹⁾	14	7001	250	4000	96000	1.14	18.2	467.8	2014801970019
OC-48019T7004 ¹⁾	14	7004	250	4000	96000	1.14	18.2	467.8	2014801970040
OC-48019T7006 ¹⁾	14	7006	250	4000	96000	1.14	18.2	467.8	2014801970064
OC-48019T7011 ¹⁾	14	7011	250	4000	96000	1.14	18.2	467.8	2014801970118
OC-48019T7012 ¹⁾	14	7012	250	4000	96000	1.14	18.2	467.8	2014801970125
OC-48019T7015 ¹⁾	14	7015	250	4000	96000	1.14	18.2	467.8	2014801970156
OC-48019T7022 ¹⁾	14	7022	250	4000	96000	1.14	18.2	467.8	5906675146492
OC-48019T7032 ¹⁾	14	7032	250	4000	96000	1.14	18.2	467.8	2014801970323
OC-48019T7037 ¹⁾	14	7037	250	4000	96000	1.14	18.2	467.8	2014801970378
OC-48019T7040 ¹⁾	14	7040	250	4000	96000	1.14	18.2	467.8	2014801970408
OC-48019T7042 ¹⁾	14	7042	250	4000	96000	1.14	18.2	467.8	2014801970422
OC-48019T7043 ¹⁾	14	70343	250	4000	96000	1.19	19.0	487.0	5906675157306
OC-48019T7044 ¹⁾	14	7044	250	4000	96000	1.14	18.2	467.8	2014801970446
OC-48019T7046 ¹⁾	14	7046	250	4000	96000	1.14	18.2	467.8	2014801970460
OC-48019T7047 ¹⁾	14	7047	250	4000	96000	1.14	18.2	467.8	2014801970477
OC-48019T778 ¹⁾	14	778	250	4000	96000	1.14	18.2	466.2	5906675217567

Dane logistyczne

Produkt	Rozmiar podkładki [mm]	Kolor RAL	Ilość [szt]			Waga [kg]			Kody ean
			Opakowanie jednostkowe	Opakowanie zbiorcze	Paleta	Opakowanie jednostkowe	Opakowanie zbiorcze	Paleta	
OC-48019T8002 ¹⁾	14	8002	250	4000	96000	1.14	18.2	467.8	5906675072142
OC-48019T8003 ¹⁾	14	8003	250	4000	96000	1.14	18.2	467.8	5906675000916
OC-48019T8011 ¹⁾	14	8011	250	4000	96000	1.14	18.2	467.8	2014801980117
OC-48019T8012 ¹⁾	14	8012	250	4000	96000	1.14	18.2	467.8	2014801980124
OC-48019T8014 ¹⁾	14	8014	250	4000	96000	1.14	18.2	467.8	2014801980148
OC-48019T8015 ¹⁾	14	8015	250	4000	96000	1.14	18.2	467.8	2014801980155
OC-48019T8016 ¹⁾	14	8016	250	4000	96000	1.14	18.2	467.8	2014801980162
OC-48019T8028 ¹⁾	14	8028	250	4000	96000	1.14	18.2	467.8	2014801980285
OC-48019T9001 ¹⁾	14	9001	250	4000	96000	1.14	18.2	467.8	2014801990017
OC-48019T9003 ¹⁾	14	9003	250	4000	96000	1.14	18.2	467.8	2014801990031
OC-48019T9004 ¹⁾	14	9004	250	4000	96000	1.14	18.2	467.8	2014801990048
OC-48019T9007 ¹⁾	14	9007	250	4000	96000	1.14	18.2	467.8	2014801990079
OC-48019T9011 ¹⁾	14	9011	250	4000	96000	1.14	18.2	467.8	2014801990116
OC-48019T9016 ¹⁾	14	9016	250	4000	96000	1.14	18.2	467.8	2014801990161
OC-48019T9017 ¹⁾	14	9017	250	4000	96000	1.14	18.2	467.8	2014801990178
OC-48019T9023 ¹⁾	14	9023	250	4000	96000	1.14	18.2	467.8	2014801990239
OC-48019T9999 ¹⁾	14	9999	250	4000	96000	1.14	18.2	467.8	5906675386577
OC-48022T1002 ¹⁾	14	1002	250	4000	96000	1.20	19.2	490.8	2014802210022
OC-48022T1003 ¹⁾	14	1003	250	4000	96000	1.20	19.2	490.8	2014802210039
OC-48022T1004 ¹⁾	14	1004	250	4000	96000	1.20	19.2	490.8	2014802210046
OC-48022T1013 ¹⁾	14	1013	250	4000	96000	1.20	19.2	490.8	2014802210138
OC-48022T1015 ¹⁾	14	1015	250	4000	96000	1.20	19.2	490.8	2014802210152
OC-48022T1018 ¹⁾	14	1018	250	4000	96000	1.20	19.2	490.8	2014802210183
OC-48022T1021 ¹⁾	14	1021	250	4000	96000	1.13	18.1	463.5	5906675146539
OC-48022T2001 ¹⁾	14	2001	250	4000	96000	1.20	19.2	490.8	2014802220014
OC-48022T3000 ¹⁾	14	3000	250	4000	96000	1.20	19.2	490.8	2014802230006
OC-48022T3002 ¹⁾	14	3002	250	4000	96000	1.20	19.2	490.8	5906675056869
OC-48022T3005 ¹⁾	14	3005	250	4000	96000	1.20	19.2	490.8	5906675079226
OC-48022T3009 ¹⁾	14	3009	250	4000	96000	1.20	19.2	490.8	2014802230099
OC-48022T3011 ¹⁾	14	3011	250	4000	96000	1.20	19.2	490.8	2014802230112
OC-48022T3013 ¹⁾	14	3013	250	4000	96000	1.20	19.2	490.8	2014802230136
OC-48022T3016 ¹⁾	14	3016	250	4000	96000	1.20	19.2	490.8	2014802230167
OC-48022T3020 ¹⁾	14	3020	250	4000	96000	1.20	19.2	490.8	2014802230204
OC-48022T5005 ¹⁾	14	5005	250	4000	96000	1.20	19.2	490.8	2014802250059
OC-48022T5010 ¹⁾	14	5010	250	4000	96000	1.20	19.2	490.8	2014802250103
OC-48022T5012 ¹⁾	14	5012	250	4000	96000	1.15	18.3	469.7	2014802250127
OC-48022T5022 ¹⁾	14	5022	250	4000	96000	1.13	18.1	463.5	5906675235288
OC-48022T5024 ¹⁾	14	5024	250	4000	96000	1.20	19.2	490.8	2014802250240
OC-48022T6002 ¹⁾	14	6002	250	4000	96000	1.20	19.2	490.8	2014802260027
OC-48022T6003 ¹⁾	14	6003	250	4000	96000	1.20	19.2	490.8	2014802260034
OC-48022T6005 ¹⁾	14	6005	250	4000	96000	1.20	19.2	490.8	2014802260058
OC-48022T6006 ¹⁾	14	6006	250	4000	96000	1.20	19.2	490.8	2014802260065
OC-48022T6009 ¹⁾	14	6009	250	4000	96000	1.20	19.2	490.8	2014802260096
OC-48022T6011 ¹⁾	14	6011	250	4000	96000	1.20	19.2	490.8	2014802260119
OC-48022T6016 ¹⁾	14	6016	250	4000	96000	1.20	19.2	490.8	2014802260164
OC-48022T6019 ¹⁾	14	6019	250	4000	96000	1.20	19.2	490.8	2014802260195
OC-48022T6020 ¹⁾	14	6020	250	4000	96000	1.20	19.2	490.8	5906675067759
OC-48022T6021 ¹⁾	14	6021	250	4000	96000	1.20	19.2	490.8	2014802260218
OC-48022T6024 ¹⁾	14	6024	250	4000	96000	1.20	19.2	490.8	2014802260249
OC-48022T6029 ¹⁾	14	6029	250	4000	96000	1.20	19.2	490.8	2014802260294
OC-48022T7000 ¹⁾	14	7000	250	4000	96000	1.13	18.1	463.5	5906675021263
OC-48022T7004 ¹⁾	14	7004	250	4000	96000	1.20	19.2	490.8	2014802270040
OC-48022T7011 ¹⁾	14	7011	250	4000	96000	1.20	19.2	490.8	2014802270118
OC-48022T7012 ¹⁾	14	7012	250	4000	96000	1.20	19.2	490.8	5906675146546

Dane logistyczne

Produkt	Rozmiar podkładki [mm]	Kolor RAL	Ilość [szt]			Waga [kg]			Kody ean
			Opakowanie jednostkowe	Opakowanie zbiorcze	Paleta	Opakowanie jednostkowe	Opakowanie zbiorcze	Paleta	
OC-48022T7015 ¹⁾	14	7015	250	4000	96000	1.20	19.2	490.8	2014802270156
OC-48022T7016 ¹⁾	14	7016	250	4000	96000	1.20	19.2	490.8	5906675090658
OC-48022T7022 ¹⁾	14	7022	250	4000	96000	1.20	19.2	490.8	2014802270224
OC-48022T7024 ¹⁾	14	7024	250	4000	96000	1.20	19.2	490.8	2014802270248
OC-48022T7035 ¹⁾	14	7035	250	4000	96000	1.20	19.2	490.8	2014802270354
OC-48022T7040 ¹⁾	14	7040	250	4000	96000	1.20	19.2	490.8	2014802270408
OC-48022T7044 ¹⁾	14	7044	250	4000	96000	1.20	19.2	490.8	2014802270446
OC-48022T7047 ¹⁾	14	7047	250	4000	96000	1.20	19.2	490.8	2014802270477
OC-48022T8004 ¹⁾	14	8004	250	4000	96000	1.20	19.2	490.8	2014802280049
OC-48022T8011 ¹⁾	14	8011	250	4000	96000	1.20	19.2	490.8	2014802280117
OC-48022T8014 ¹⁾	14	8014	250	4000	96000	1.20	19.2	490.8	2014802280148
OC-48022T8015 ¹⁾	14	8015	250	4000	96000	1.20	19.2	490.8	2014802280155
OC-48022T8017 ¹⁾	14	8017	250	4000	96000	1.20	19.2	490.8	2014802280179
OC-48022T8019 ¹⁾	14	8019	250	4000	96000	1.20	19.2	490.8	2014802280193
OC-48022T8023 ¹⁾	14	8023	250	4000	96000	1.13	18.1	463.5	5906675146553
OC-48022T9001 ¹⁾	14	9001	250	4000	96000	1.20	19.2	490.8	2014802290017
OC-48022T9002 ¹⁾	14	9002	250	4000	96000	1.20	19.2	490.8	2014802290024
OC-48022T9003 ¹⁾	14	9003	250	4000	96000	1.20	19.2	490.8	2014802290031
OC-48022T9005 ¹⁾	14	9005	250	4000	96000	1.20	19.2	490.8	2014802290055
OC-48022T9007 ¹⁾	14	9007	250	4000	96000	1.20	19.2	490.8	2014802290079
OC-48022T9010 ¹⁾	14	9010	250	4000	96000	1.20	19.2	490.8	2014802290109
OC-48022T9011 ¹⁾	14	9011	250	4000	96000	1.20	19.2	490.8	2014802290116
OC-48022T9016 ¹⁾	14	9016	250	4000	96000	1.20	19.2	490.8	2014802290161
OC-48022TRR31 ¹⁾	14		250	4000	96000	1.20	19.2	490.8	5906675021942
OC-48025T1002 ¹⁾	14	1002	250	4000	96000	1.25	20.0	510.0	2014802510023
OC-48025T1003 ¹⁾	14	1003	250	4000	96000	1.25	20.0	510.0	2014802510030
OC-48025T1004 ¹⁾	14	1004	250	4000	96000	1.25	20.0	510.0	2014802510047
OC-48025T1013 ¹⁾	14	1013	250	4000	96000	1.25	20.0	510.0	2014802510139
OC-48025T1014 ¹⁾	14	1014	250	4000	96000	1.38	22.0	558.0	5906675158815
OC-48025T1015 ¹⁾	14	1015	250	4000	96000	1.25	20.0	510.0	2014802510153
OC-48025T1016 ¹⁾	14	1016	250	4000	96000	1.25	20.0	510.0	5906675016504
OC-48025T1018 ¹⁾	14	1018	250	4000	96000	1.38	22.0	558.0	5906675158839
OC-48025T1021 ¹⁾	14	1021	250	4000	96000	1.25	20.0	510.0	2014802510214
OC-48025T1032 ¹⁾	14	1032	250	4000	96000	1.25	20.0	510.0	5906675146591
OC-48025T1035 ¹⁾	14	1035	250	4000	96000	1.25	20.0	510.0	5906675019383
OC-48025T2001 ¹⁾	14	2001	250	4000	96000	1.25	20.0	510.0	2014802520015
OC-48025T2004 ¹⁾	14	2004	250	4000	96000	1.25	20.0	510.0	2014802520046
OC-48025T2008 ¹⁾	14	2008	250	4000	96000	1.25	20.0	510.0	2014802520084
OC-48025T2011 ¹⁾	14	2011	250	4000	96000	1.25	20.0	510.0	2014802520114
OC-48025T3000 ¹⁾	14	3000	250	4000	96000	1.25	20.0	510.0	2014802530007
OC-48025T3001 ¹⁾	14	3001	250	4000	96000	1.25	20.0	510.0	2014802530014
OC-48025T3002 ¹⁾	14	3002	250	4000	96000	1.25	20.0	510.0	2014802530021
OC-48025T3003 ¹⁾	14	3003	250	4000	96000	1.25	20.0	510.0	2014802530038
OC-48025T3004 ¹⁾	14	3004	250	4000	96000	1.25	20.0	510.0	2014802530045
OC-48025T3005 ¹⁾	14	3005	250	4000	96000	1.25	20.0	510.0	2014802530052
OC-48025T3009 ¹⁾	14	3009	250	4000	96000	1.25	20.0	510.0	2014802530090
OC-48025T3011 ¹⁾	14	3011	250	4000	96000	1.25	20.0	510.0	2014802530113
OC-48025T3012 ¹⁾	14	3012	250	4000	96000	1.25	20.0	510.0	2014802530120
OC-48025T3013 ¹⁾	14	3013	250	4000	96000	1.25	20.0	510.0	2014802530137
OC-48025T3016 ¹⁾	14	3016	250	4000	96000	1.25	20.0	510.0	2014802530168
OC-48025T3020 ¹⁾	14	3020	250	4000	96000	1.25	20.0	510.0	2014802530205
OC-48025T4004 ¹⁾	14	4004	250	4000	96000	1.25	20.0	510.0	5906675034393
OC-48025T4008 ¹⁾	14	4008	250	4000	96000	1.25	20.0	510.0	5906675463681
OC-48025T5000 ¹⁾	14	5000	250	4000	96000	1.25	20.0	510.0	5906675146614

Dane logistyczne

Produkt	Rozmiar podkładki [mm]	Kolor RAL	Ilość [szt]			Waga [kg]			Kody ean
			Opakowanie jednostkowe	Opakowanie zbiorcze	Paleta	Opakowanie jednostkowe	Opakowanie zbiorcze	Paleta	
OC-48025T5002 ¹⁾	14	5002	250	4000	96000	1.25	20.0	510.0	2014802550029
OC-48025T5005 ¹⁾	14	5005	250	4000	96000	1.25	20.0	510.0	2014802550050
OC-48025T5010 ¹⁾	14	5010	250	4000	96000	1.25	20.0	510.0	2014802550104
OC-48025T5011 ¹⁾	14	5011	250	4000	96000	1.25	20.0	510.0	2014802550111
OC-48025T5015 ¹⁾	14	5015	250	4000	96000	1.25	20.0	510.0	2014802550159
OC-48025T5024 ¹⁾	14	5024	250	4000	96000	1.25	20.0	510.0	2014802550241
OC-48025T6002 ¹⁾	14	6002	250	4000	96000	1.25	20.0	510.0	2014802560028
OC-48025T6003 ¹⁾	14	6003	250	4000	96000	1.25	20.0	510.0	2014802560035
OC-48025T6005 ¹⁾	14	6003	250	4000	96000	1.25	20.0	510.0	2014802560059
OC-48025T6007 ¹⁾	14	6007	250	4000	96000	1.25	20.0	510.0	5906675345673
OC-48025T6009 ¹⁾	14	6009	250	4000	96000	1.25	20.0	510.0	2014802560097
OC-48025T6011 ¹⁾	14	6011	250	4000	96000	1.25	20.0	510.0	2014802560110
OC-48025T6016 ¹⁾	14	6016	250	4000	96000	1.25	20.0	510.0	2014802560165
OC-48025T6018 ¹⁾	14	6018	250	4000	96000	1.25	20.0	510.0	2014802560189
OC-48025T6020 ¹⁾	14	6020	250	4000	96000	1.25	20.0	510.0	2014802560202
OC-48025T6021 ¹⁾	14	6021	250	4000	96000	1.25	20.0	510.0	2014802560219
OC-48025T6028 ¹⁾	14	6028	250	4000	96000	1.25	20.0	510.0	2014802560288
OC-48025T6029 ¹⁾	14	6029	250	4000	96000	1.25	20.0	510.0	2014802560295
OC-48025T7001 ¹⁾	14	7001	250	4000	96000	1.25	20.0	510.0	2014802570010
OC-48025T7004 ¹⁾	14	7004	250	4000	96000	1.25	20.0	510.0	2014802570041
OC-48025T7005 ¹⁾	14	7005	250	4000	96000	1.19	19.0	486.4	5906675252704
OC-48025T7011 ¹⁾	14	7011	250	4000	96000	1.25	20.0	510.0	2014802570119
OC-48025T7015 ¹⁾	14	7015	250	4000	96000	1.25	20.0	510.0	2014802570157
OC-48025T7022 ¹⁾	14	7022	250	4000	96000	1.25	20.0	510.0	5906675146652
OC-48025T7024 ¹⁾	14	7024	250	4000	96000	1.25	20.0	510.0	2014802570249
OC-48025T7032 ¹⁾	14	7032	250	4000	96000	1.25	20.0	510.0	2014802570324
OC-48025T7035 ¹⁾	14	7035	250	4000	96000	1.25	20.0	510.0	2014802570355
OC-48025T7040 ¹⁾	14	7040	250	4000	96000	1.25	20.0	510.0	2014802570409
OC-48025T7042 ¹⁾	14	7042	250	4000	96000	1.25	20.0	510.0	2014802570423
OC-48025T7046 ¹⁾	14	7046	250	4000	96000	1.25	20.0	510.0	2014802570461
OC-48025T7047 ¹⁾	14	7047	250	4000	96000	1.25	20.0	510.0	2014802570478
OC-48025T7049 ¹⁾	14	7049	250	4000	96000	1.25	20.0	510.0	2014802570492
OC-48025T8004 ¹⁾	14	8004	250	4000	96000	1.25	20.0	510.0	2014802580040
OC-48025T8011 ¹⁾	14	8011	250	4000	96000	1.25	20.0	510.0	2014802580118
OC-48025T8012 ¹⁾	14	8012	250	4000	96000	1.25	20.0	510.0	5906675146676
OC-48025T8014 ¹⁾	14	8014	250	4000	96000	1.25	20.0	510.0	2014802580149
OC-48025T8015 ¹⁾	14	8015	250	4000	96000	1.25	20.0	510.0	2014802580156
OC-48025T8016 ¹⁾	14	8016	250	4000	96000	1.25	20.0	510.0	2014802580163
OC-48025T8019 ¹⁾	14	8019	250	4000	96000	1.25	20.0	510.0	2014802580194
OC-48025T8025 ¹⁾	14	8025	250	4000	96000	1.25	20.0	510.0	2014802580255
OC-48025T9001 ¹⁾	14	9001	250	4000	96000	1.25	20.0	510.0	2014802590018
OC-48025T9003 ¹⁾	14	9003	250	4000	96000	1.25	20.0	510.0	2014802590032
OC-48025T9005 ¹⁾	14	9005	250	4000	96000	1.25	20.0	510.0	2014802590056
OC-48025T9007 ¹⁾	14	9007	250	4000	96000	1.25	20.0	510.0	2014802590070
OC-48025T9011 ¹⁾	14	9011	250	4000	96000	1.25	20.0	510.0	2014802590117
OC-48025T9016 ¹⁾	14	9016	250	4000	96000	1.19	19.0	486.4	5906675157184
OC-48032T1002 ¹⁾	14	1002	250	3000	72000	1.48	17.8	456.2	2014803210021
OC-48032T1003 ¹⁾	14	1003	250	3000	72000	1.48	17.8	456.2	2014803210038
OC-48032T1013 ¹⁾	14	1013	250	3000	72000	1.48	17.8	456.2	2014803210137
OC-48032T1015 ¹⁾	14	1015	250	3000	72000	1.48	17.8	456.2	2014803210151
OC-48032T1018 ¹⁾	14	1018	250	3000	72000	1.48	17.8	456.2	5906675089133
OC-48032T2008 ¹⁾	14	2008	250	3000	72000	1.48	17.8	456.2	2014803220082
OC-48032T3000 ¹⁾	14	3000	250	3000	72000	1.48	17.8	456.2	2014803230005
OC-48032T3009 ¹⁾	14	3009	250	3000	72000	1.48	17.8	456.2	2014803230098

Dane logistyczne

Produkt	Rozmiar podkładki [mm]	Kolor RAL	Ilość [szt]			Waga [kg]			Kody ean
			Opakowanie jednostkowe	Opakowanie zbiorcze	Paleta	Opakowanie jednostkowe	Opakowanie zbiorcze	Paleta	
OC-48032T3011 ¹⁾	14	3011	250	3000	72000	1.48	17.8	456.2	2014803230111
OC-48032T3013 ¹⁾	14	3013	250	3000	72000	1.48	17.8	456.2	5906675023366
OC-48032T3016 ¹⁾	14	3016	250	3000	72000	1.48	17.8	456.2	2014803230166
OC-48032T3020 ¹⁾	14	3020	250	3000	72000	1.48	17.8	456.2	5906675087559
OC-48032T5002 ¹⁾	14	5002	250	3000	72000	1.48	17.8	456.2	2014803250027
OC-48032T5005 ¹⁾	14	5005	250	3000	72000	1.48	17.8	456.2	2014803250058
OC-48032T5009 ¹⁾	14	5009	250	3000	72000	1.48	17.8	456.2	2014803250096
OC-48032T5010 ¹⁾	14	5010	250	3000	72000	1.48	17.8	456.2	2014803250102
OC-48032T5011 ¹⁾	14	5011	250	3000	72000	1.48	17.8	456.2	2014803250119
OC-48032T5015 ¹⁾	14	5015	250	3000	72000	1.48	17.8	456.2	2014803250157
OC-48032T6003 ¹⁾	14	6003	250	3000	72000	1.48	17.8	456.2	2014803260033
OC-48032T6005 ¹⁾	14	6005	250	3000	72000	1.48	17.8	456.2	2014803260057
OC-48032T6010 ¹⁾	14	6010	250	3000	72000	1.48	17.8	456.2	2014803260101
OC-48032T6011 ¹⁾	14	6011	250	3000	72000	1.48	17.8	456.2	2014803260118
OC-48032T6016 ¹⁾	14	6016	250	3000	72000	1.48	17.8	456.2	2014803260163
OC-48032T6021 ¹⁾	14	6021	250	3000	72000	1.42	17.1	440.0	5906675208893
OC-48032T6028 ¹⁾	14	6028	250	3000	72000	1.48	17.8	456.2	2014803260286
OC-48032T7004 ¹⁾	14	7004	250	3000	72000	1.42	17.1	440.0	5906675146720
OC-48032T7011 ¹⁾	14	7011	250	3000	72000	1.48	17.8	456.2	2014803270117
OC-48032T7015 ¹⁾	14	7015	250	3000	72000	1.48	17.8	456.2	2014803270155
OC-48032T7024 ¹⁾	14	7024	250	3000	72000	1.48	17.8	456.2	2014803270247
OC-48032T7032 ¹⁾	14	7032	250	3000	72000	1.48	17.8	456.2	2014803270322
OC-48032T7035 ¹⁾	14	7035	250	3000	72000	1.48	17.8	456.2	2014803270353
OC-48032T7042 ¹⁾	14	7042	250	3000	72000	1.48	17.8	456.2	2014803270421
OC-48032T7047 ¹⁾	14	7047	250	3000	72000	1.48	17.8	456.2	5906675473796
OC-48032T8004 ¹⁾	14	8004	250	3000	72000	1.48	17.8	456.2	2014803280048
OC-48032T8011 ¹⁾	14	8011	250	3000	72000	1.48	17.8	456.2	2014803280116
OC-48032T8014 ¹⁾	14	8014	250	3000	72000	1.48	17.8	456.2	2014803280147
OC-48032T8015 ¹⁾	14	8015	250	3000	72000	1.48	17.8	456.2	2014803280154
OC-48032T8017 ¹⁾	14	8017	250	3000	72000	1.48	17.8	456.2	2014803280178
OC-48032T8019 ¹⁾	14	8019	250	3000	72000	1.48	17.8	456.2	2014803280192
OC-48032T9001 ¹⁾	14	9001	250	3000	72000	1.48	17.8	456.2	2014803290016
OC-48032T9002 ¹⁾	14	9002	250	3000	72000	1.48	17.8	456.2	2014803290023
OC-48032T9003 ¹⁾	14	9003	250	3000	72000	1.48	17.8	456.2	5906675376400
OC-48032T9005 ¹⁾	14	9005	250	3000	72000	1.48	17.8	456.2	2014803290054
OC-48032T9007 ¹⁾	14	9007	250	3000	72000	1.42	17.1	440.0	5906675208909
OC-48032T9006 ¹⁾	14	9006	250	3000	72000	1.48	17.8	456.2	2014803290061
OC-48032T9010 ¹⁾	14	9010	250	3000	72000	1.48	17.8	456.2	2014803290108
OC-48032T9011 ¹⁾	14	9011	250	3000	72000	1.48	17.8	456.2	2014803290115
OC-48035T1002 ¹⁾	14	1002	250	3000	72000	1.48	17.8	456.2	2014803510022
OC-48035T1003 ¹⁾	14	1003	250	3000	72000	1.48	17.8	456.2	2014803510039
OC-48035T1013 ¹⁾	14	1013	250	3000	72000	1.48	17.8	456.2	2014803510138
OC-48035T1014 ¹⁾	14	1014	250	3000	72000	1.48	17.8	456.2	2014803510145
OC-48035T1015 ¹⁾	14	1015	250	3000	72000	1.48	17.8	456.2	2014803510152
OC-48035T1017 ¹⁾	14	1017	250	3000	72000	1.48	17.8	456.2	2014803510176
OC-48035T1018 ¹⁾	14	1018	250	3000	72000	1.48	17.8	456.2	2014803510183
OC-48035T1021 ¹⁾	14	1021	250	3000	72000	1.48	17.8	456.2	2014803510213
OC-48035T1032 ¹⁾	14	1032	250	3000	72000	1.42	17.0	438.2	5906675140995
OC-48035T2001 ¹⁾	14	2001	250	3000	72000	1.48	17.8	456.2	2014803520014
OC-48035T2004 ¹⁾	14	2004	250	3000	72000	1.48	17.8	456.2	2014803520045
OC-48035T3000 ¹⁾	14	3000	250	3000	72000	1.48	17.8	456.2	2014803530006
OC-48035T3002 ¹⁾	14	3002	250	3000	72000	1.48	17.8	456.2	2014803530020
OC-48035T3003 ¹⁾	14	3003	250	3000	72000	1.48	17.8	456.2	2014803530037
OC-48035T3005 ¹⁾	14	3005	250	3000	72000	1.48	17.8	456.2	2014803530051

Dane logistyczne

Produkt	Rozmiar podkładki [mm]	Kolor RAL	Ilość [szt]			Waga [kg]			Kody ean
			Opakowanie jednostkowe	Opakowanie zbiorcze	Paleta	Opakowanie jednostkowe	Opakowanie zbiorcze	Paleta	
OC-48035T3006 ¹⁾	14	3006	250	3000	72000	1.48	17.8	456.2	2014803530068
OC-48035T3009 ¹⁾	14	3009	250	3000	72000	1.48	17.8	456.2	2014803530099
OC-48035T3011 ¹⁾	14	3011	250	3000	72000	1.48	17.8	456.2	2014803530112
OC-48035T3016 ¹⁾	14	3016	250	3000	72000	1.48	17.8	456.2	2014803530167
OC-48035T3020 ¹⁾	14	3020	250	3000	72000	1.48	17.8	456.2	2014803530204
OC-48035T5001 ¹⁾	14	5001	250	3000	72000	1.48	17.8	456.2	2014803550011
OC-48035T5002 ¹⁾	14	5002	250	3000	72000	1.48	17.8	456.2	2014803550028
OC-48035T5005 ¹⁾	14	5005	250	3000	72000	1.49	17.9	458.8	2014803550059
OC-48035T5009 ¹⁾	14	5009	250	3000	72000	1.48	17.8	456.2	2014803550097
OC-48035T5010 ¹⁾	14	5010	250	3000	72000	1.48	17.8	456.2	2014803550103
OC-48035T5019 ¹⁾	14	5019	250	3000	72000	1.48	17.8	456.2	2014803550196
OC-48035T5021 ¹⁾	14	5021	250	3000	72000	1.48	17.8	456.2	2014803550219
OC-48035T5024 ¹⁾	14	5024	250	3000	72000	1.48	17.8	456.2	2014803550240
OC-48035T6001 ¹⁾	14	6001	250	3000	72000	1.48	17.8	456.2	2014803560010
OC-48035T6002 ¹⁾	14	6002	250	3000	72000	1.48	17.8	456.2	2014803560027
OC-48035T6004 ¹⁾	14	6004	250	3000	72000	1.48	17.8	456.2	2014803560041
OC-48035T6005 ¹⁾	14	6005	250	3000	72000	1.48	17.8	456.2	2014803560058
OC-48035T6007 ¹⁾	14	6007	250	3000	72000	1.48	17.8	456.2	5906675305950
OC-48035T6009 ¹⁾	14	6009	250	3000	72000	1.42	17.0	438.2	5906675157221
OC-48035T6010 ¹⁾	14	6010	250	3000	72000	1.48	17.8	456.2	2014803560102
OC-48035T6011 ¹⁾	14	6011	250	3000	72000	1.48	17.8	456.2	2014803560119
OC-48035T6016 ¹⁾	14	6016	250	3000	72000	1.48	17.8	456.2	2014803560164
OC-48035T6020 ¹⁾	14	6020	250	3000	72000	1.48	17.8	456.2	2014803560201
OC-48035T6021 ¹⁾	14	1002	250	3000	72000	1.48	17.8	456.2	2014803560218
OC-48035T6029 ¹⁾	14	6029	250	3000	72000	1.48	17.8	456.2	2014803560294
OC-48035T7000 ¹⁾	14	7000	250	3000	72000	1.48	17.8	456.2	2014803570002
OC-48035T7001 ¹⁾	14	7001	250	3000	72000	1.48	17.8	456.2	2014803570019
OC-48035T7004 ¹⁾	14	7004	250	3000	72000	1.48	17.8	456.2	2014803570040
OC-48035T7005 ¹⁾	14	7005	250	3000	72000	1.48	17.8	456.2	2014803570057
OC-48035T7011 ¹⁾	14	7011	250	3000	72000	1.48	17.8	456.2	2014803570118
OC-48035T7015 ¹⁾	14	7015	250	3000	72000	1.48	17.8	456.2	2014803570156
OC-48035T7024 ¹⁾	14	7024	250	3000	72000	1.48	17.8	456.2	2014803570248
OC-48035T7032 ¹⁾	14	7032	250	3000	72000	1.48	17.8	456.2	2014803570323
OC-48035T7035 ¹⁾	14	7035	250	3000	72000	1.48	17.8	456.2	2014803570354
OC-48035T7040 ¹⁾	14	7040	250	3000	72000	1.48	17.8	456.2	2014803570408
OC-48035T7046 ¹⁾	14	7046	250	3000	72000	1.42	17.0	438.2	5906675157245
OC-48035T8004 ¹⁾	14	8004	250	3000	72000	1.48	17.8	456.2	2014803580049
OC-48035T8008 ¹⁾	14	8008	250	3000	72000	1.48	17.8	456.2	2014803580087
OC-48035T8011 ¹⁾	14	8011	250	3000	72000	1.48	17.8	456.2	2014803580117
OC-48035T8012 ¹⁾	14	8012	250	3000	72000	1.48	17.8	456.2	2014803580124
OC-48035T8014 ¹⁾	14	8014	250	3000	72000	1.48	17.8	456.2	2014803580148
OC-48035T8015 ¹⁾	14	8015	250	3000	72000	1.48	17.8	456.2	2014803580155
OC-48035T8016 ¹⁾	14	8016	250	3000	72000	1.48	17.8	456.2	5906675034317
OC-48035T8019 ¹⁾	14	8019	250	3000	72000	1.48	17.8	456.2	2014803580193
OC-48035T8022 ¹⁾	14	8022	250	3000	72000	1.53	18.3	469.2	5906675136943
OC-48035T9001 ¹⁾	14	9001	250	3000	72000	1.48	17.8	456.2	2014803590017
OC-48035T9002 ¹⁾	14	9002	250	3000	72000	1.48	17.8	456.2	2014803590024
OC-48035T9003 ¹⁾	14	9003	250	3000	72000	1.48	17.8	456.2	2014803590031
OC-48035T9005 ¹⁾	14	9005	250	3000	72000	1.48	17.8	456.2	2014803590055
OC-48035T9006 ¹⁾	14	9006	250	3000	72000	1.48	17.8	456.2	2014803590062
OC-48035T9007 ¹⁾	14	9007	250	3000	72000	1.48	17.8	456.2	2014803590079
OC-48035T9011 ¹⁾	14	9011	250	3000	72000	1.48	17.8	456.2	2014803590116
OC-48035T9016 ¹⁾	14	9016	250	3000	72000	1.48	17.8	456.2	2014803590161
OC-48038T1002 ¹⁾	14	1002	250	3000	72000	1.58	19.0	485.0	2014803810023

Dane logistyczne

Produkt	Rozmiar podkładki [mm]	Kolor RAL	Ilość [szt]			Waga [kg]			Kody ean
			Opakowanie jednostkowe	Opakowanie zbiorcze	Paleta	Opakowanie jednostkowe	Opakowanie zbiorcze	Paleta	
OC-48038T1015 ¹⁾	14	1015	250	3000	72000	1.58	19.0	485.0	2014803810153
OC-48038T1017 ¹⁾	14	1017	250	3000	72000	1.58	19.0	485.0	5906675067940
OC-48038T2008 ¹⁾	14	2008	250	3000	72000	1.58	19.0	485.0	2014803820084
OC-48038T3000 ¹⁾	14	3000	250	3000	72000	1.58	19.0	485.0	5906675375045
OC-48038T3003 ¹⁾	14	3003	250	3000	72000	1.58	19.0	485.0	5906675282411
OC-48038T3004 ¹⁾	14	3004	250	3000	72000	1.58	19.0	485.0	5906675282428
OC-48038T3005 ¹⁾	14	3005	250	3000	72000	1.58	19.0	485.0	5906675282435
OC-48038T3009 ¹⁾	14	3009	250	3000	72000	1.58	19.0	485.0	2014803830090
OC-48038T3011 ¹⁾	14	3011	250	3000	72000	1.58	19.0	485.0	2014803830113
OC-48038T5002 ¹⁾	14	5002	250	3000	72000	1.58	19.0	485.0	5906675282442
OC-48038T5005 ¹⁾	14	5005	250	3000	72000	1.58	19.0	485.0	5906675282459
OC-48038T5008 ¹⁾	14	5008	250	3000	72000	1.58	19.0	485.0	5906675146751
OC-48038T5010 ¹⁾	14	5010	250	3000	72000	1.58	19.0	485.0	2014803850104
OC-48038T5021 ¹⁾	14	5021	250	3000	72000	1.58	19.0	485.0	5906675282466
OC-48038T6002 ¹⁾	14	6002	250	3000	72000	1.58	19.0	485.0	2014803860028
OC-48038T6005 ¹⁾	14	6005	250	3000	72000	1.58	19.0	485.0	2014803860059
OC-48038T6007 ¹⁾	14	6007	250	3000	72000	1.58	19.0	485.0	5906675282473
OC-48038T6011 ¹⁾	14	6011	250	3000	72000	1.58	19.0	485.0	2014803860110
OC-48038T6016 ¹⁾	14	6016	250	3000	72000	1.58	19.0	485.0	2014803860165
OC-48038T6020 ¹⁾	14	6020	250	3000	72000	1.48	17.8	456.2	5906675305967
OC-48038T7004 ¹⁾	14	7004	250	3000	72000	1.58	19.0	485.0	5906675282480
OC-48038T7015 ¹⁾	14	7015	250	3000	72000	1.58	19.0	485.0	5906675375052
OC-48038T7016 ¹⁾	14	7016	250	3000	72000	1.58	19.0	485.0	2014803870164
OC-48038T7022 ¹⁾	14	7022	250	3000	72000	1.58	19.0	485.0	5906675011967
OC-48038T7024 ¹⁾	14	7024	250	3000	72000	1.58	19.0	485.0	5906675282497
OC-48038T7047 ¹⁾	14	7047	250	3000	72000	1.58	19.0	485.0	5906675037981
OC-48038T8004 ¹⁾	14	8004	250	3000	72000	1.58	19.0	485.0	2014803880040
OC-48038T8011 ¹⁾	14	8011	250	3000	72000	1.58	19.0	485.0	2014803880118
OC-48038T8012 ¹⁾	14	8012	250	3000	72000	1.58	19.0	485.0	5906675375069
OC-48038T8014 ¹⁾	14	8014	250	3000	72000	1.58	19.0	485.0	2014803880149
OC-48038T8015 ¹⁾	14	8015	250	3000	72000	1.58	19.0	485.0	2014803880156
OC-48038T8019 ¹⁾	14	8019	250	3000	72000	1.58	19.0	485.0	2014803880194
OC-48038T9002 ¹⁾	14	9002	250	3000	72000	1.58	19.0	485.0	2014803890025
OC-48038T9003 ¹⁾	14	9003	250	3000	72000	1.58	19.0	485.0	5906675282503
OC-48038T9005 ¹⁾	14	9005	250	3000	72000	1.58	19.0	485.0	2014803890056
OC-48038T9006 ¹⁾	14	9006	250	3000	72000	1.58	19.0	485.0	2014803890063
OC-48038T9007 ¹⁾	14	9007	250	3000	72000	1.58	19.0	485.0	2014803890070
OC-48038T9010 ¹⁾	14	9010	250	3000	72000	1.58	19.0	485.0	2014803890100
OC-48038T9011 ¹⁾	14	9011	250	3000	72000	1.58	19.0	485.0	2014803890117
OC-48045T1002 ¹⁾	14	1002	100	1600	38400	0.76	12.2	321.8	2014804510021
OC-48045T1013 ¹⁾	14	1013	100	1600	38400	0.76	12.2	321.8	2014804510137
OC-48045T1015 ¹⁾	14	1015	100	1600	38400	0.76	12.2	321.8	2014804510151
OC-48045T3000 ¹⁾	14	3000	100	1600	38400	0.76	12.2	321.8	2014804530005
OC-48045T3005 ¹⁾	14	3005	100	1600	38400	0.76	12.2	321.8	2014804530050
OC-48045T3009 ¹⁾	14	3009	100	1600	38400	0.76	12.2	321.8	2014804530098
OC-48045T3011 ¹⁾	14	3011	100	1600	38400	0.76	12.2	321.8	2014804530111
OC-48045T3016 ¹⁾	14	3016	100	1600	38400	0.76	12.2	321.8	2014804530166
OC-48045T5002 ¹⁾	14	5002	100	1600	38400	0.76	12.2	321.8	2014804550027
OC-48045T5010 ¹⁾	14	5010	100	1600	38400	0.76	12.2	321.8	2014804550102
OC-48045T5011 ¹⁾	14	5011	100	1600	38400	0.76	12.2	321.8	2014804550119
OC-48045T5012 ¹⁾	14	5012	100	1600	38400	0.76	12.2	321.8	2014804550126
OC-48045T6003 ¹⁾	14	6003	100	1600	38400	0.76	12.2	321.8	2014804560033
OC-48045T6005 ¹⁾	14	6005	100	1600	38400	0.76	12.2	321.8	2014804560057
OC-48045T6016 ¹⁾	14	6016	100	1600	38400	0.76	12.2	321.8	2014804560163

Dane logistyczne

Produkt	Rozmiar podkładki [mm]	Kolor RAL	Ilość [szt]			Waga [kg]			Kody ean
			Opakowanie jednostkowe	Opakowanie zbiorcze	Paleta	Opakowanie jednostkowe	Opakowanie zbiorcze	Paleta	
OC-48045T6029 ¹⁾	14	6029	100	1600	38400	0.76	12.2	321.8	2014804560293
OC-48045T7015 ¹⁾	14	7015	100	1600	38400	0.76	12.2	321.8	2014804570155
OC-48045T7016 ¹⁾	14	7016	100	1600	38400	0.76	12.2	321.8	5906675472553
OC-48045T7024 ¹⁾	14	7024	100	1600	38400	0.76	12.2	321.8	2014804570247
OC-48045T7035 ¹⁾	14	7035	100	1600	38400	0.76	12.2	321.8	2014804570353
OC-48045T8004 ¹⁾	14	8004	100	1600	38400	0.76	12.2	321.8	2014804580048
OC-48045T8011 ¹⁾	14	8011	100	1600	38400	0.76	12.2	321.8	2014804580116
OC-48045T8014 ¹⁾	14	8014	100	1600	38400	0.76	12.2	321.8	2014804580147
OC-48045T8015 ¹⁾	14	8015	100	1600	38400	0.76	12.2	321.8	2014804580154
OC-48045T8017 ¹⁾	14	8017	100	1600	38400	0.76	12.2	321.8	2014804580178
OC-48045T8019 ¹⁾	14	8019	100	1600	38400	0.76	12.2	321.8	2014804580192
OC-48045T9002 ¹⁾	14	9002	100	1600	38400	0.76	12.2	321.8	2014804590023
OC-48045T9005 ¹⁾	14	9005	100	1600	38400	0.76	12.2	321.8	2014804590054
OC-48045T9006 ¹⁾	14	9006	100	1600	38400	0.76	12.2	321.8	2014804590061
OC-48045T9010 ¹⁾	14	9010	100	1600	38400	0.76	12.2	321.8	2014804590108
OC-48045T9011 ¹⁾	14	9011	100	1600	38400	0.76	12.2	321.8	2014804590115
OC-48045T9016 ¹⁾	14	9016	100	1600	38400	0.76	12.2	321.8	2014804590160
OC-48055T1002 ¹⁾	14	1002	100	1600	38400	0.85	13.6	356.4	2014805510020
OC-48055T1013 ¹⁾	14	1013	100	1600	38400	0.85	13.6	356.4	2014805510136
OC-48055T1015 ¹⁾	14	1015	100	1600	38400	0.85	13.6	356.4	2014805510150
OC-48055T1019 ¹⁾	14	1019	100	1600	38400	0.85	13.6	356.4	2014805510198
OC-48055T3000 ¹⁾	14	3000	100	1600	38400	0.85	13.6	356.4	2014805530004
OC-48055T3003 ¹⁾	14	3003	100	1600	38400	0.85	13.6	356.4	5906675282510
OC-48055T3004 ¹⁾	14	3004	100	1600	38400	0.85	13.6	356.4	5906675282527
OC-48055T3005 ¹⁾	14	3005	100	1600	38400	0.85	13.6	356.4	2014805530059
OC-48055T3009 ¹⁾	14	3009	100	1600	38400	0.85	13.6	356.4	2014805530097
OC-48055T3011 ¹⁾	14	3011	100	1600	38400	0.85	13.6	356.4	2014805530110
OC-48055T3016 ¹⁾	14	3016	100	1600	38400	0.85	13.6	356.4	2014805530165
OC-48055T3019 ¹⁾	14	3019	100	1600	38400	0.85	13.6	356.4	5906675394961
OC-48055T5002 ¹⁾	14	5002	100	1600	38400	0.85	13.6	356.4	2014805550026
OC-48055T5005 ¹⁾	14	5005	100	1600	38400	0.85	13.6	356.4	2014805550057
OC-48055T5009 ¹⁾	14	5009	100	1600	38400	0.85	13.6	356.4	2014805550095
OC-48055T5010 ¹⁾	14	5010	100	1600	38400	0.85	13.6	356.4	2014805550101
OC-48055T5011 ¹⁾	14	5011	100	1600	38400	0.85	13.6	356.4	5906675028804
OC-48055T5021 ¹⁾	14	5021	100	1600	38400	0.85	13.6	356.4	5906675282534
OC-48055T6002 ¹⁾	14	6002	100	1600	38400	0.85	13.6	356.4	2014805560025
OC-48055T6003 ¹⁾	14	6003	100	1600	38400	0.85	13.6	356.4	2014805560032
OC-48055T6005 ¹⁾	14	6005	100	1600	38400	0.77	12.2	323.8	2014805560056
OC-48055T6007 ¹⁾	14	6007	100	1600	38400	0.85	13.6	356.4	5906675282541
OC-48055T6016 ¹⁾	14	6016	100	1600	38400	0.85	13.6	356.4	2014805560162
OC-48055T6020 ¹⁾	14	6020	100	1600	38400	0.77	12.2	323.8	2014805560209
OC-48055T7004 ¹⁾	14	7004	100	1600	38400	0.85	13.6	356.4	2014805570048
OC-48055T7005 ¹⁾	14	7005	100	1600	38400	0.88	14.0	366.2	5906675252810
OC-48055T7015 ¹⁾	14	7015	100	1600	38400	0.85	13.6	356.4	2014805570154
OC-48055T7016 ¹⁾	14	7016	100	1600	38400	0.85	13.6	356.4	2014805570161
OC-48055T7024 ¹⁾	14	724	100	1600	38400	0.85	13.6	356.4	2014805570246
OC-48055T7035 ¹⁾	14	7035	100	1600	38400	0.85	13.6	356.4	2014805570352
OC-48055T8004 ¹⁾	14	8004	100	1600	38400	0.85	13.6	356.4	2014805580047
OC-48055T8011 ¹⁾	14	8011	100	1600	38400	0.85	13.6	356.4	2014805580115
OC-48055T8014 ¹⁾	14	8014	100	1600	38400	0.85	13.6	356.4	2014805580146
OC-48055T8015 ¹⁾	14	8015	100	1600	38400	0.85	13.6	356.4	2014805580153
OC-48055T8017 ¹⁾	14	8017	100	1600	38400	0.85	13.6	356.4	2014805580177
OC-48055T8019 ¹⁾	14	8019	100	1600	38400	0.85	13.6	356.4	2014805580191
OC-48055T8028 ¹⁾	14	8028	100	1600	38400	0.85	13.6	356.4	2014805580283

Dane logistyczne

Produkt	Rozmiar podkładki [mm]	Kolor RAL	Ilość [szt]			Waga [kg]			Kody ean
			Opakowanie jednostkowe	Opakowanie zbiorcze	Paleta	Opakowanie jednostkowe	Opakowanie zbiorcze	Paleta	
OC-48055T9002 ¹⁾	14	9002	100	1600	38400	0.85	13.6	356.4	2014805590022
OC-48055T9003 ¹⁾	14	9003	100	1600	38400	0.85	13.6	356.4	5906675282558
OC-48055T9004 ¹⁾	14	9004	100	1600	38400	0.85	13.6	356.4	2014805590046
OC-48055T9005 ¹⁾	14	9005	100	1600	38400	0.85	13.6	356.4	2014805590053
OC-48055T9006 ¹⁾	14	9006	100	1600	38400	0.85	13.6	356.4	2014805590060
OC-48055T9010 ¹⁾	14	9010	100	1600	38400	0.85	13.6	356.4	2014805590107
OC-48055T9011 ¹⁾	14	9011	100	1600	38400	0.85	13.6	356.4	2014805590114
OC-50120T7015 ¹⁾	16	7015	100	1200	28800	0.77	9.3	252.5	2015012070154
OC-55022T1002 ¹⁾	16	1002	200	3200	76800	1.20	19.2	490.8	2015502210022
OC-55022T1014 ¹⁾	16	1014	200	3200	76800	1.23	19.7	503.8	5906675222356
OC-55022T1015 ¹⁾	16	1015	200	3200	76800	1.20	19.2	490.8	5906675018331
OC-55022T1021 ¹⁾	16	1021	200	3200	76800	1.20	19.2	490.8	2015502210213
OC-55022T1024 ¹⁾	16	1024	200	3200	76800	1.20	19.2	490.8	2015502210244
OC-55022T2008 ¹⁾	16	2008	200	3200	76800	1.20	19.2	490.8	5906675376974
OC-55022T3000 ¹⁾	16	3000	200	3200	76800	1.20	19.2	490.8	5906675028354
OC-55022T3003 ¹⁾	16	3003	200	3200	76800	1.23	19.7	503.8	5906675222288
OC-55022T3005 ¹⁾	16	3005	200	3200	76800	1.20	19.2	490.8	5906675016221
OC-55022T3009 ¹⁾	16	3009	200	3200	76800	1.20	19.2	490.8	2015502230099
OC-55022T3011 ¹⁾	16	3011	200	3200	76800	1.20	19.2	490.8	2015502230112
OC-55022T3016 ¹⁾	16	3016	200	3200	76800	1.20	19.2	490.8	2015502230167
OC-55022T5002 ¹⁾	16	5002	200	3200	76800	1.20	19.2	490.8	2015502250028
OC-55022T5005 ¹⁾	16	5005	200	3200	76800	1.13	18.1	464.3	5906675222295
OC-55022T5009 ¹⁾	16	5009	200	3200	76800	1.20	19.2	490.8	2015502250097
OC-55022T5010 ¹⁾	16	5010	200	3200	76800	1.20	19.2	490.8	2015502250103
OC-55022T5011 ¹⁾	16	5011	200	3200	76800	1.20	19.2	490.8	2015502250110
OC-55022T5015 ¹⁾	16	5015	200	3200	76800	1.20	19.2	490.8	2015502250158
OC-55022T5024 ¹⁾	16	5024	200	3200	76800	1.20	19.2	490.8	2015502250240
OC-55022T6005 ¹⁾	16	6005	200	3200	76800	1.23	19.7	503.8	5906675222301
OC-55022T6011 ¹⁾	16	6011	200	3200	76800	1.20	19.2	490.8	2015502260119
OC-55022T6018 ¹⁾	16	6018	200	3200	76800	1.20	19.2	490.8	2015502260188
OC-55022T6020 ¹⁾	16	6020	200	3200	76800	1.20	19.2	490.8	2015502260201
OC-55022T6028 ¹⁾	16	6028	200	3200	76800	1.20	19.2	490.8	2015502260287
OC-55022T6029 ¹⁾	16	6029	200	3200	76800	1.20	19.2	490.8	2015502260294
OC-55022T7000 ¹⁾	16	7000	200	3200	76800	1.13	18.1	464.3	5906675474304
OC-55022T7004 ¹⁾	16	7004	200	3200	76800	1.13	18.1	464.3	5906675222318
OC-55022T7011 ¹⁾	16	7011	200	3200	76800	1.20	19.2	490.8	2015502270118
OC-55022T7012 ¹⁾	16	7012	200	3200	76800	1.20	19.2	490.8	5906675223551
OC-55022T7015 ¹⁾	16	7015	200	3200	76800	1.20	19.2	490.8	2015502270156
OC-55022T7016 ¹⁾	16	7016	200	3200	76800	1.20	19.2	490.8	5906675435725
OC-55022T7022 ¹⁾	16	7022	200	3200	76800	1.20	19.2	490.8	5906675290980
OC-55022T7024 ¹⁾	16	7024	200	3200	76800	1.20	19.2	490.8	2015502270248
OC-55022T7035 ¹⁾	16	7035	200	3200	76800	1.20	19.2	490.8	2015502270354
OC-55022T7037 ¹⁾	16	7037	200	3200	76800	1.20	19.2	490.8	2015502270378
OC-55022T7040 ¹⁾	16	7040	200	3200	76800	1.20	19.2	490.8	2015502270408
OC-55022T7042 ¹⁾	16	7042	200	3200	76800	1.20	19.2	490.8	2015502270422
OC-55022T7046 ¹⁾	16	7046	200	3200	76800	1.20	19.2	490.8	2015502270460
OC-55022T7047 ¹⁾	16	7047	200	3200	76800	1.20	19.2	490.8	5906675466804
OC-55022T8003 ¹⁾	16	8003	200	3200	76800	1.20	19.2	490.8	5906675011981
OC-55022T8004 ¹⁾	16	8004	200	3200	76800	1.20	19.2	490.8	2015502280049
OC-55022T8014 ¹⁾	16	8014	200	3200	76800	1.20	19.2	490.8	2015502280148
OC-55022T8016 ¹⁾	16	8016	200	3200	76800	1.20	19.2	490.8	2015502280162
OC-55022T8017 ¹⁾	16	8017	200	3200	76800	1.20	19.2	490.8	2015502280179
OC-55022T8019 ¹⁾	16	8019	200	3200	76800	1.20	19.2	490.8	2015502280193
OC-55022T9002 ¹⁾	16	9002	200	3200	76800	1.20	19.2	490.8	2015502290024

Dane logistyczne

Produkt	Rozmiar podkładki [mm]	Kolor RAL	Ilość [szt]			Waga [kg]			Kody ean
			Opakowanie jednostkowe	Opakowanie zbiorcze	Paleta	Opakowanie jednostkowe	Opakowanie zbiorcze	Paleta	
OC-55022T9003 ¹⁾	16	9003	200	3200	76800	1.20	19.2	490.8	2015502290031
OC-55022T9005 ¹⁾	16	9005	200	3200	76800	1.20	19.2	490.8	2015502290055
OC-55022T9006 ¹⁾	16	9006	200	3200	76800	1.20	19.2	490.8	2015502290062
OC-55022T9007 ¹⁾	16	9007	200	3200	76800	1.20	19.2	490.8	5906675015996
OC-55022T9010 ¹⁾	16	9010	200	3200	76800	1.20	19.2	490.8	2015502290109
OC-55025T1002 ¹⁾	16	1002	200	3200	76800	1.23	19.7	502.3	2015502510023
OC-55025T1003 ¹⁾	16	1003	200	3200	76800	1.10	17.5	450.9	2015502510030
OC-55025T1006 ¹⁾	16	1006	200	3200	76800	1.23	19.7	502.3	2015502510061
OC-55025T1010 ¹⁾	16	1010	200	3200	76800	1.23	19.7	502.3	2015502510108
OC-55025T1011 ¹⁾	16	1011	200	3200	76800	1.23	19.7	502.3	5906675085302
OC-55025T1013 ¹⁾	16	1013	200	3200	76800	1.23	19.7	502.3	2015502510139
OC-55025T1014 ¹⁾	16	1014	200	3200	76800	1.10	17.5	450.9	2015502510146
OC-55025T1015 ¹⁾	16	1015	200	3200	76800	1.10	17.5	450.9	5906675034263
OC-55025T1016 ¹⁾	16	1016	200	3200	76800	1.23	19.7	502.3	5906675024967
OC-55025T1021 ¹⁾	16	1021	200	3200	76800	1.23	19.7	502.3	2015502510214
OC-55025T1023 ¹⁾	16	1023	200	3200	76800	1.17	18.8	480.1	5906675260501
OC-55025T1040 ¹⁾	16	1040	200	3200	76800	1.23	19.7	502.3	2015502510405
OC-55025T2002 ¹⁾	16	2002	200	3200	76800	1.23	19.7	502.3	2015502520022
OC-55025T2008 ¹⁾	16	2008	200	3200	76800	1.23	19.7	502.3	2015502520084
OC-55025T2012 ¹⁾	16	2012	200	3200	76800	1.23	19.7	502.3	2015502520121
OC-55025T2311 ¹⁾	16	2311	200	3200	76800	1.23	19.7	502.3	2015502523115
OC-55025T3000 ¹⁾	16	3000	200	3200	76800	1.23	19.7	502.3	2015502530007
OC-55025T3003 ¹⁾	16	3003	200	3200	76800	1.23	19.7	502.3	2015502530038
OC-55025T3004 ¹⁾	16	3004	200	3200	76800	1.23	19.7	502.3	2015502530045
OC-55025T3012 ¹⁾	16	3012	200	3200	76800	1.23	19.7	502.3	2015502510153
OC-55025T3013 ¹⁾	16	3013	200	3200	76800	1.23	19.7	502.3	5906675279336
OC-55025T3016 ¹⁾	16	3016	200	3200	76800	1.23	19.7	502.3	2015502530168
OC-55025T3020 ¹⁾	16	3020	200	3200	76800	1.23	19.7	502.3	2015502530205
OC-55025T5000 ¹⁾	16	5000	200	3200	76800	1.23	19.7	502.3	5906675147338
OC-55025T5001 ¹⁾	16	5001	200	3200	76800	1.23	19.7	502.3	2015502550012
OC-55025T5002 ¹⁾	16	5002	200	3200	76800	1.10	17.5	450.9	2015502550029
OC-55025T5005 ¹⁾	16	5005	200	3200	76800	1.10	17.5	450.9	2015502550050
OC-55025T5008 ¹⁾	16	5008	200	3200	76800	1.23	19.7	502.3	5906675025544
OC-55025T5009 ¹⁾	16	5009	200	3200	76800	1.10	17.5	450.9	2015502550098
OC-55025T5010 ¹⁾	16	5010	200	3200	76800	1.10	17.5	450.9	2015502550104
OC-55025T5011 ¹⁾	16	5011	200	3200	76800	1.23	19.7	502.3	5906675043111
OC-55025T5012 ¹⁾	16	5012	200	3200	76800	1.10	17.5	450.9	2015502550128
OC-55025T5014 ¹⁾	16	5014	200	3200	76800	1.28	20.4	519.7	5906675223216
OC-55025T5019 ¹⁾	16	5019	200	3200	76800	1.23	19.7	502.3	2015502550197
OC-55025T5023 ¹⁾	16	5023	200	3200	76800	1.23	19.7	502.3	5906675016528
OC-55025T5024 ¹⁾	16	5024	200	3200	76800	1.23	19.7	502.3	2015502550241
OC-55025T6002 ¹⁾	16	6002	200	3200	76800	1.10	17.5	450.9	2015502560028
OC-55025T6003 ¹⁾	16	6003	200	3200	76800	1.23	19.7	502.3	2015502560035
OC-55025T6005 ¹⁾	16	6005	200	3200	76800	1.10	17.5	450.9	2015502560059
OC-55025T6009 ¹⁾	16	6009	200	3200	76800	1.23	19.7	502.3	2015502560097
OC-55025T6011 ¹⁾	16	6011	200	3200	76800	1.23	19.7	502.3	2015502560110
OC-55025T6016 ¹⁾	16	6016	200	3200	76800	1.23	19.7	502.3	2015502560165
OC-55025T6018 ¹⁾	16	6018	200	3200	76800	1.23	19.7	502.3	5906675517254
OC-55025T6021 ¹⁾	16	6021	200	3200	76800	1.23	19.7	502.3	2015502560219
OC-55025T6024 ¹⁾	16	6024	200	3200	76800	1.23	19.7	502.3	2015502560240
OC-55025T6029 ¹⁾	16	6029	200	3200	76800	1.10	17.5	450.9	2015502560295
OC-55025T7000 ¹⁾	16	7000	200	3200	76800	1.10	17.5	450.9	2015502570003
OC-55025T7001 ¹⁾	16	7001	200	3200	76800	1.10	17.5	450.9	2015502570010
OC-55025T7004 ¹⁾	16	7004	200	3200	76800	1.10	17.5	450.9	2015502570041

Dane logistyczne

Produkt	Rozmiar podkładki [mm]	Kolor RAL	Ilość [szt]			Waga [kg]			Kody ean
			Opakowanie jednostkowe	Opakowanie zbiorcze	Paleta	Opakowanie jednostkowe	Opakowanie zbiorcze	Paleta	
OC-55025T7011 ¹⁾	16	7011	250	4500		1.54	27.7		5906675324586
OC-55025T7015 ¹⁾	16	7015	200	3200	76800	1.23	19.7	502.3	2015502570157
OC-55025T7022 ¹⁾	16	7022	200	3200	76800	1.23	19.7	502.3	5906675147352
OC-55025T7032 ¹⁾	16	7032	200	3200	76800	1.23	19.7	502.3	2015502570324
OC-55025T7037 ¹⁾	16	7037	200	3200	76800	1.23	19.7	502.3	2015502570379
OC-55025T7040 ¹⁾	16	7040	200	3200	76800	1.10	17.5	450.9	2015502570409
OC-55025T7042 ¹⁾	16	7042	200	3200	76800	1.23	19.7	502.3	2015502570423
OC-55025T7043 ¹⁾	16	7043	200	3200	76800	1.10	17.5	450.9	2015502570430
OC-55025T7044 ¹⁾	16	7044	200	3200	76800	1.23	19.7	502.3	2015502570447
OC-55025T7047 ¹⁾	16	7047	200	3200	76800	1.23	19.7	502.3	2015502570478
OC-55025T8004 ¹⁾	16	8004	200	3200	76800	1.10	17.5	450.9	2015502580040
OC-55025T8011 ¹⁾	16	8011	200	3200	76800	1.23	19.7	502.3	2015502580118
OC-55025T8012 ¹⁾	16	8012	200	3200	76800	1.17	18.8	480.1	5906675147390
OC-55025T8014 ¹⁾	16	8014	200	3200	76800	1.23	19.7	502.3	2015502580149
OC-55025T8015 ¹⁾	16	8015	200	3200	76800	1.23	19.7	502.3	2015502580156
OC-55025T8016 ¹⁾	16	8016	200	3200	76800	1.10	17.5	450.9	2015502580163
OC-55025T8023 ¹⁾	16	8023	200	3200	76800	1.17	18.8	480.1	5906675147413
OC-55025T8028 ¹⁾	16	8028	200	3200	76800	1.23	19.7	502.3	2015502580286
OC-55025T9001 ¹⁾	16	9001	200	3200	76800	1.23	19.7	502.3	2015502590018
OC-55025T9003 ¹⁾	16	9003	200	3200	76800	1.10	17.5	450.9	2015502590032
OC-55025T9005 ¹⁾	16	9005	200	3200	76800	1.23	19.7	502.3	2015502590056
OC-55025T9007 ¹⁾	16	9007	200	3200	76800	1.23	19.7	502.3	2015502590070
OC-55025T9011 ¹⁾	16	9011	200	3200	76800	1.23	19.7	502.3	2015502590117
OC-55025T9016 ¹⁾	16	9016	200	3200	76800	1.23	19.7	502.3	2015502590162
OC-55032T1002 ¹⁾	16	1002	100	1600	38400	0.78	12.5	329.5	2015503210021
OC-55032T1003 ¹⁾	16	1003	100	1600	38400	0.60	9.6	260.4	5906675147680
OC-55032T1013 ¹⁾	16	1013	100	1600	38400	0.78	12.5	329.5	2015503210137
OC-55032T1015 ¹⁾	16	1015	100	1600	38400	0.78	12.5	329.5	2015503210151
OC-55032T1017 ¹⁾	16	1017	100	1600	38400	0.78	12.5	329.5	2015503210175
OC-55032T1021 ¹⁾	16	1021	100	1600	38400	0.78	12.5	329.5	2015503210212
OC-55032T3000 ¹⁾	16	3000	100	1600	38400	0.78	12.5	329.5	2015503230005
OC-55032T3009 ¹⁾	16	3009	100	1600	38400	0.78	12.5	329.5	2015503230098
OC-55032T3011 ¹⁾	16	3011	100	1600	38400	0.78	12.5	329.5	2015503230111
OC-55032T3016 ¹⁾	16	3016	100	1600	38400	0.78	12.5	329.5	2015503230166
OC-55032T5009 ¹⁾	16	5009	100	1600	38400	0.78	12.5	329.5	2015503250096
OC-55032T5010 ¹⁾	16	5010	100	1600	38400	0.78	12.5	329.5	2015503250102
OC-55032T5012 ¹⁾	16	5012	100	1600	38400	0.69	11.1	296.6	5906675205724
OC-55032T5019 ¹⁾	16	5019	100	1600	38400	0.78	12.5	329.5	2015503250195
OC-55032T5024 ¹⁾	16	5024	100	1600	38400	0.78	12.5	329.5	2015503250249
OC-55032T6002 ¹⁾	16	6002	100	1600	38400	0.78	12.5	329.5	2015503260026
OC-55032T6003 ¹⁾	16	6003	100	1600	38400	0.78	12.5	329.5	2015503260033
OC-55032T6005 ¹⁾	16	6005	100	1600	38400	0.78	12.5	329.5	2015503260057
OC-55032T6016 ¹⁾	16	6016	100	1600	38400	0.78	12.5	329.5	2015503260163
OC-55032T6020 ¹⁾	16	6020	100	1600	38400	0.78	12.5	329.5	2015503260200
OC-55032T6021 ¹⁾	16	6021	100	1600	38400	0.78	12.5	329.5	2015503260217
OC-55032T6029 ¹⁾	16	6029	100	1600	38400	0.78	12.5	329.5	2015503260293
OC-55032T7000 ¹⁾	16	7000	100	1600	38400	0.78	12.5	329.5	5906675018232
OC-55032T7004 ¹⁾	16	7004	100	1600	38400	0.69	11.1	296.6	5906675147697
OC-55032T7012 ¹⁾	16	7012	100	1600	38400	0.60	9.6	260.4	5906675099132
OC-55032T7015 ¹⁾	16	7015	100	1600	38400	0.78	12.5	329.5	2015503270155
OC-55032T7016 ¹⁾	16	7016	100	1600	38400	0.78	12.5	329.5	2015503270162
OC-55032T7024 ¹⁾	16	7024	100	1600	38400	0.78	12.5	329.5	2015503270247
OC-55032T7035 ¹⁾	16	7035	100	1600	38400	0.78	12.5	329.5	2015503270353
OC-55032T7037 ¹⁾	16	7037	100	1600	38400	0.78	12.5	329.5	2015503270377

Dane logistyczne

Produkt	Rozmiar podkładki [mm]	Kolor RAL	Ilość [szt]			Waga [kg]			Kody ean
			Opakowanie jednostkowe	Opakowanie zbiorcze	Paleta	Opakowanie jednostkowe	Opakowanie zbiorcze	Paleta	
OC-55032T7046 ¹⁾	16	7046	100	1600	38400	0.78	12.5	329.5	5906675489353
OC-55032T7047 ¹⁾	16	7047	100	1600	38400	0.78	12.5	329.5	2015503270476
OC-55032T8004 ¹⁾	16	8004	100	1600	38400	0.78	12.5	329.5	2015503280048
OC-55032T8011 ¹⁾	16	8011	100	1600	38400	0.78	12.5	329.5	2015503280116
OC-55032T8014 ¹⁾	16	8014	100	1600	38400	0.78	12.5	329.5	2015503280147
OC-55032T8015 ¹⁾	16	8015	100	1600	38400	0.78	12.5	329.5	2015503280154
OC-55032T8016 ¹⁾	16	8016	100	1600	38400	0.78	12.5	329.5	2015503280161
OC-55032T8017 ¹⁾	16	8017	100	1600	38400	0.78	12.5	329.5	2015503280178
OC-55032T8019 ¹⁾	16	8019	100	1600	38400	0.78	12.5	329.5	2015503280192
OC-55032T9002 ¹⁾	16	9002	100	1600	38400	0.78	12.5	329.5	2015503290023
OC-55032T9003 ¹⁾	16	9003	100	1600	38400	0.78	12.5	329.5	2015503290030
OC-55032T9005 ¹⁾	16	9005	100	1600	38400	0.78	12.5	329.5	2015503290054
OC-55032T9006 ¹⁾	16	9006	100	1600	38400	0.78	12.5	329.5	2015503290061
OC-55032T9007 ¹⁾	16	9007	100	1600	38400	0.78	12.5	329.5	2015503290078
OC-55032T9010 ¹⁾	16	9010	100	1600	38400	0.78	12.5	329.5	2015503290108
OC-55032T9011 ¹⁾	16	9011	100	1600	38400	0.78	12.5	329.5	2015503290115
OC-55032T9016 ¹⁾	16	9016	100	1600	38400	0.78	12.5	329.5	2015503290160
OC-55032T9018 ¹⁾	16	9018	100	1600	38400	0.78	12.5	329.5	2015503290184
OC-55038T1002 ¹⁾	16	1002	100	1600	38400	0.85	13.6	356.4	2015503810023
OC-55038T1003 ¹⁾	16	1003	100	1600	38400	0.85	13.6	356.4	2015503810030
OC-55038T1005 ¹⁾	16	1005	100	1600	38400	0.85	13.6	356.4	2015503810054
OC-55038T1006 ¹⁾	16	1006	100	1600	38400	0.85	13.6	356.4	2015503810061
OC-55038T1013 ¹⁾	16	1013	100	1600	38400	0.85	13.6	356.4	2015503810139
OC-55038T1015 ¹⁾	16	1015	100	1600	38400	0.85	13.6	356.4	2015503810153
OC-55038T1021 ¹⁾	16	1021	100	1600	38400	0.85	13.6	356.4	2015503810214
OC-55038T2012 ¹⁾	16	2012	100	1600	38400	0.85	13.6	356.4	2015503820121
OC-55038T3000 ¹⁾	16	3000	100	1600	38400	0.85	13.6	356.4	2015503830007
OC-55038T3001 ¹⁾	16	3001	100	1600	38400	0.85	13.6	356.4	2015503830014
OC-55038T3004 ¹⁾	16	3004	100	1600	38400	0.85	13.6	356.4	2015503830045
OC-55038T3005 ¹⁾	16	3005	100	1600	38400	0.85	13.6	356.4	5906675028811
OC-55038T3009 ¹⁾	16	3009	100	1600	38400	0.85	13.6	356.4	2015503830090
OC-55038T3011 ¹⁾	16	3011	100	1600	38400	0.85	13.6	356.4	2015503830113
OC-55038T3016 ¹⁾	16	3016	100	1600	38400	0.85	13.6	356.4	2015503830168
OC-55038T3020 ¹⁾	16	3020	100	1600	38400	0.85	13.6	356.4	2015503830205
OC-55038T5002 ¹⁾	16	5002	100	1600	38400	0.85	13.6	356.4	5906675375083
OC-55038T5009 ¹⁾	16	5009	100	1600	38400	0.85	13.6	356.4	2015503850098
OC-55038T5010 ¹⁾	16	5010	100	1600	38400	0.85	13.6	356.4	2015503850104
OC-55038T5012 ¹⁾	16	5012	100	1600	38400	0.77	12.3	325.8	5906675172897
OC-55038T5024 ¹⁾	16	5024	100	1600	38400	0.85	13.6	356.4	2015503850241
OC-55038T6002 ¹⁾	16	6002	100	1600	38400	0.85	13.6	356.4	5906675285627
OC-55038T6003 ¹⁾	16	6003	100	1600	38400	0.85	13.6	356.4	2015503860035
OC-55038T6005 ¹⁾	16	6005	100	1600	38400	0.85	13.6	356.4	2015503860059
OC-55038T6011 ¹⁾	16	6011	100	1600	38400	0.85	13.6	356.4	5906675375090
OC-55038T6016 ¹⁾	16	6016	100	1600	38400	0.85	13.6	356.4	2015503860165
OC-55038T6020 ¹⁾	16	6020	100	1600	38400	0.85	13.6	356.4	5906675068114
OC-55038T6021 ¹⁾	16	6021	100	1600	38400	0.85	13.6	356.4	2015503860219
OC-55038T6029 ¹⁾	16	6029	100	1600	38400	0.85	13.6	356.4	2015503860295
OC-55038T7012 ¹⁾	16	7012	100	1600	38400	0.85	13.6	356.4	5906675099149
OC-55038T7015 ¹⁾	16	7015	100	1600	38400	0.85	13.6	356.4	2015503870157
OC-55038T7016 ¹⁾	16	7016	100	1600	38400	0.85	13.6	356.4	2015503870164
OC-55038T7022 ¹⁾	16	7022	100	1600	38400	0.85	13.6	356.4	5906675375106
OC-55038T7024 ¹⁾	16	7024	100	1600	38400	0.85	13.6	356.4	2015503870249
OC-55038T7035 ¹⁾	16	7035	100	1600	38400	0.85	13.6	356.4	2015503870355
OC-55038T7044 ¹⁾	16	7044	100	1600	38400	0.85	13.6	356.4	2015503870447

Dane logistyczne

Produkt	Rozmiar podkładki [mm]	Kolor RAL	Ilość [szt]			Waga [kg]			Kody ean
			Opakowanie jednostkowe	Opakowanie zbiorcze	Paleta	Opakowanie jednostkowe	Opakowanie zbiorcze	Paleta	
OC-55038T7047 ¹⁾	16	7047	100	1600	38400	0.85	13.6	356.4	2015503870478
OC-55038T8004 ¹⁾	16	8004	100	1600	38400	0.77	12.3	325.8	2015503880040
OC-55038T8011 ¹⁾	16	8011	100	1600	38400	0.85	13.6	356.4	2015503880118
OC-55038T8012 ¹⁾	16	8012	100	1600	38400	0.85	13.6	356.4	5906675375113
OC-55038T8014 ¹⁾	16	8014	100	1600	38400	0.85	13.6	356.4	2015503880149
OC-55038T8015 ¹⁾	16	8015	100	1600	38400	0.85	13.6	356.4	2015503880156
OC-55038T8016 ¹⁾	16	8016	100	1600	38400	0.85	13.6	356.4	2015503880163
OC-55038T8017 ¹⁾	16	8017	100	1600	38400	0.85	13.6	356.4	2015503880170
OC-55038T8019 ¹⁾	16	8019	100	1600	38400	0.85	13.6	356.4	2015503880194
OC-55038T9002 ¹⁾	16	9002	100	1600	38400	0.85	13.6	356.4	2015503890025
OC-55038T9003 ¹⁾	16	9003	100	1600	38400	0.77	12.3	325.8	5906675205342
OC-55038T9005 ¹⁾	16	9005	100	1600	38400	0.85	13.6	356.4	2015503890056
OC-55038T9007 ¹⁾	16	9007	100	1600	38400	0.77	12.3	325.8	5906675151304
OC-55038T9010 ¹⁾	16	9010	100	1600	38400	0.85	13.6	356.4	2015503890100
OC-55038T9011 ¹⁾	16	9011	100	1600	38400	0.85	13.6	356.4	2015503890117
OC-55038T9016 ¹⁾	16	9016	100	1600	38400	0.85	13.6	356.4	2015503890162
OC-55045T1002 ¹⁾	16	1002	100	1600	38400	0.95	15.2	394.8	2015504510021
OC-55045T1013 ¹⁾	16	1013	100	1600	38400	0.95	15.2	394.8	2015504510137
OC-55045T3000 ¹⁾	16	3000	100	1600	38400	0.95	15.2	394.8	2015504530005
OC-55045T3009 ¹⁾	16	3009	100	1600	38400	0.95	15.2	394.8	2015504530098
OC-55045T3011 ¹⁾	16	3011	100	1600	38400	0.95	15.2	394.8	2015504530111
OC-55045T3016 ¹⁾	16	3016	100	1600	38400	0.95	15.2	394.8	2015504530166
OC-55045T5009 ¹⁾	16	5009	100	1600	38400	0.95	15.2	394.8	2015504550096
OC-55045T5010 ¹⁾	16	5010	100	1600	38400	0.95	15.2	394.8	2015504550102
OC-55045T6003 ¹⁾	16	6003	100	1600	38400	0.95	15.2	394.8	2015504560033
OC-55045T6005 ¹⁾	16	6005	100	1600	38400	0.95	15.2	394.8	2015504560057
OC-55045T6011 ¹⁾	16	6011	100	1600	38400	0.95	15.2	394.8	5906675474816
OC-55045T6016 ¹⁾	16	6016	100	1600	38400	0.95	15.2	394.8	2015504560163
OC-55045T6020 ¹⁾	16	6020	100	1600	38400	0.95	15.2	394.8	2015504560200
OC-55045T6029 ¹⁾	16	6029	100	1600	38400	0.95	15.2	394.8	2015504560293
OC-55045T7015 ¹⁾	16	7015	100	1600	38400	0.95	15.2	394.8	2015504570155
OC-55045T7024 ¹⁾	16	7024	100	1600	38400	0.95	15.2	394.8	2015504570247
OC-55045T7035 ¹⁾	16	7035	100	1600	38400	0.95	15.2	394.8	2015504570353
OC-55045T8004 ¹⁾	16	8004	100	1600	38400	0.95	15.2	394.8	2015504580048
OC-55045T8011 ¹⁾	16	8011	100	1600	38400	0.95	15.2	394.8	2015504580116
OC-55045T8014 ¹⁾	16	8014	100	1600	38400	0.95	15.2	394.8	2015504580147
OC-55045T8015 ¹⁾	16	8015	100	1600	38400	0.95	15.2	394.8	2015504580154
OC-55045T8017 ¹⁾	16	8017	100	1600	38400	0.95	15.2	394.8	2015504580178
OC-55045T8019 ¹⁾	16	8019	100	1600	38400	0.95	15.2	394.8	2015504580192
OC-55045T9002 ¹⁾	16	9002	100	1600	38400	0.95	15.2	394.8	2015504590023
OC-55045T9005 ¹⁾	16	9005	100	1600	38400	0.95	15.2	394.8	2015504590054
OC-55045T9006 ¹⁾	16	9006	100	1600	38400	0.95	15.2	394.8	2015504590061
OC-55045T9007 ¹⁾	16	9007	100	1600	38400	0.95	15.2	394.8	5906675442327
OC-55045T9010 ¹⁾	16	9010	100	1600	38400	0.95	15.2	394.8	2015504590108
OC-55045T9011 ¹⁾	16	9011	100	1600	38400	0.95	15.2	394.8	2015504590115
OC-55055T1002 ¹⁾	16	1002	100	1600	38400	1.06	17.0	437.0	2015505510020
OC-55055T1006 ¹⁾	16	1006	100	1600	38400	1.06	17.0	437.0	2015505510068
OC-55055T1013 ¹⁾	16	1013	100	1600	38400	1.06	17.0	437.0	2015505510136
OC-55055T3000 ¹⁾	16	3000	100	1600	38400	1.06	17.0	437.0	2015505530004
OC-55055T3009 ¹⁾	16	3009	100	1600	38400	1.06	17.0	437.0	2015505530097
OC-55055T3011 ¹⁾	16	3011	100	1600	38400	1.06	17.0	437.0	2015505530110
OC-55055T3016 ¹⁾	16	3016	100	1600	38400	1.06	17.0	437.0	2015505530165
OC-55055T3019 ¹⁾	16	3019	100	1600	38400	1.06	17.0	437.0	5906675394978
OC-55055T4008 ¹⁾	16	4008	100	1600	38400	1.06	17.0	437.0	2015505540089

Dane logistyczne

Produkt	Rozmiar podkładki [mm]	Kolor RAL	Ilość [szt]			Waga [kg]			Kody ean
			Opakowanie jednostkowe	Opakowanie zbiorcze	Paleta	Opakowanie jednostkowe	Opakowanie zbiorcze	Paleta	
OC-55055T5010 ¹⁾	16	5010	100	1600	38400	1.06	17.0	437.0	2015505550101
OC-55055T6003 ¹⁾	16	6003	100	1600	38400	1.06	17.0	437.0	2015505560032
OC-55055T6005 ¹⁾	16	6005	100	1600	38400	1.06	17.0	437.0	2015505560056
OC-55055T6007 ¹⁾	16	6007	100	1600	38400	1.06	17.0	437.0	5906675382654
OC-55055T6016 ¹⁾	16	6016	100	1600	38400	1.06	17.0	437.0	2015505560162
OC-55055T6020 ¹⁾	16	6020	100	1600	38400	1.06	17.0	437.0	5906675382678
OC-55055T6029 ¹⁾	16	6029	100	1600	38400	1.06	17.0	437.0	2015505560292
OC-55055T7004 ¹⁾	16	7004	100	1600	38400	1.06	17.0	437.0	2015505570048
OC-55055T7005 ¹⁾	16	7005	100	1600	38400	1.06	17.0	437.0	5906675382661
OC-55055T7011 ¹⁾	16	7011	100	1600	38400	1.06	17.0	437.0	5906675202051
OC-55055T7015 ¹⁾	16	7015	100	1600	38400	1.06	17.0	437.0	2015505570154
OC-55055T7016 ¹⁾	16	7016	100	1600	38400	1.06	17.0	437.0	5906675449524
OC-55055T7024 ¹⁾	16	7024	100	1600	38400	1.06	17.0	437.0	2015505570246
OC-55055T7035 ¹⁾	16	7035	100	1600	38400	1.06	17.0	437.0	2015505570352
OC-55055T7037 ¹⁾	16	7037	100	1600	38400	1.06	17.0	437.0	2015505570376
OC-55055T7040 ¹⁾	16	7040	100	1600	38400	1.06	17.0	437.0	2015505570406
OC-55055T8004 ¹⁾	16	8004	100	1600	38400	1.06	17.0	437.0	2015505580047
OC-55055T8011 ¹⁾	16	8011	100	1600	38400	1.06	17.0	437.0	2015505580115
OC-55055T8014 ¹⁾	16	8014	100	1600	38400	1.06	17.0	437.0	2015505580146
OC-55055T8015 ¹⁾	16	8015	100	1600	38400	1.06	17.0	437.0	2015505580153
OC-55055T8017 ¹⁾	16	8017	100	1600	38400	1.06	17.0	437.0	2015505580177
OC-55055T8019 ¹⁾	16	8019	100	1600	38400	1.06	17.0	437.0	2015505580191
OC-55055T9002 ¹⁾	16	9002	100	1600	38400	1.06	17.0	437.0	2015505590022
OC-55055T9003 ¹⁾	16	9003	100	1600	38400	1.06	17.0	437.0	2015505590039
OC-55055T9005 ¹⁾	16	9005	100	1600	38400	1.06	17.0	437.0	2015505590053
OC-55055T9006 ¹⁾	16	9006	100	1600	38400	1.06	17.0	437.0	2015505590060
OC-55055T9007 ¹⁾	16	9007	100	1600	38400	1.06	17.0	437.0	5906675047836
OC-55055T9010 ¹⁾	16	9010	100	1600	38400	1.06	17.0	437.0	2015505590107
OC-55055T9011 ¹⁾	16	9011	100	1600	38400	1.06	17.0	437.0	2015505590114
OC-55075T1002 ¹⁾	16	1002	100	1200	28800	1.27	15.2	395.8	2015507510028
OC-55075T1013 ¹⁾	16	1013	100	1200	28800	1.27	15.2	395.8	2015507510134
OC-55075T1015 ¹⁾	16	1015	100	1200	28800	1.27	15.2	395.8	5906675282626
OC-55075T1018 ¹⁾	16	1018	100	1200	28800	1.20	14.4	376.5	5906675228037
OC-55075T3000 ¹⁾	16	3000	100	1200	28800	1.27	15.2	395.8	2015507530002
OC-55075T3003 ¹⁾	16	3003	100	1200	28800	1.27	15.2	395.8	5906675282565
OC-55075T3004 ¹⁾	16	3004	100	1200	28800	1.27	15.2	395.8	5906675282572
OC-55075T3005 ¹⁾	16	3005	100	1200	28800	1.27	15.2	395.8	2015507530057
OC-55075T3009 ¹⁾	16	3009	100	1200	28800	1.27	15.2	395.8	2015507530095
OC-55075T3011 ¹⁾	16	3011	100	1200	28800	1.27	15.2	395.8	2015507530118
OC-55075T3016 ¹⁾	16	3016	100	1200	28800	1.27	15.2	395.8	2015507530163
OC-55075T5002 ¹⁾	16	5002	100	1200	28800	1.27	15.2	395.8	2015507550024
OC-55075T5005 ¹⁾	16	5005	100	1200	28800	1.27	15.2	395.8	2015507550055
OC-55075T5010 ¹⁾	16	5010	100	1200	28800	1.27	15.2	395.8	2015507550109
OC-55075T5021 ¹⁾	16	5021	100	1200	28800	1.27	15.2	395.8	5906675282589
OC-55075T6002 ¹⁾	16	6002	100	1200	28800	1.27	15.2	395.8	2015507560023
OC-55075T6003 ¹⁾	16	6003	100	1200	28800	1.27	15.2	395.8	2015507560030
OC-55075T6005 ¹⁾	16	6005	100	1200	28800	1.27	15.2	395.8	2015507560054
OC-55075T6007 ¹⁾	16	6007	100	1200	28800	1.27	15.2	395.8	5906675282596
OC-55075T6016 ¹⁾	16	6016	100	1200	28800	1.27	15.2	395.8	2015507560160
OC-55075T6020 ¹⁾	16	6020	100	1200	28800	1.27	15.2	395.8	2015507560207
OC-55075T6029 ¹⁾	16	6029	100	1200	28800	1.27	15.2	395.8	2015507560290
OC-55075T7004 ¹⁾	16	7004	100	1200	28800	1.27	15.2	395.8	5906675282602
OC-55075T7015 ¹⁾	16	7015	100	1200	28800	1.27	15.2	395.8	2015507570152
OC-55075T7016 ¹⁾	16	7016	100	1200	28800	1.27	15.2	395.8	5906675492469

Dane logistyczne

Produkt	Rozmiar podkładki [mm]	Kolor RAL	Ilość [szt]			Waga [kg]			Kody ean
			Opakowanie jednostkowe	Opakowanie zbiorcze	Paleta	Opakowanie jednostkowe	Opakowanie zbiorcze	Paleta	
OC-55075T7024 ¹⁾	16	7024	100	1200	28800	1.27	15.2	395.8	2015507570244
OC-55075T7032 ¹⁾	16	7032	100	1200	28800	1.20	14.4	376.5	5906675221533
OC-55075T7035 ¹⁾	16	7035	100	1200	28800	1.27	15.2	395.8	2015507570350
OC-55075T7047 ¹⁾	16	7047	100	1200	28800	1.27	15.2	395.8	5906675441917
OC-55075T8004 ¹⁾	16	8004	100	1200	28800	1.27	15.2	395.8	2015507580045
OC-55075T8011 ¹⁾	16	8011	100	1200	28800	1.27	15.2	395.8	2015507580113
OC-55075T8014 ¹⁾	16	8014	100	1200	28800	1.27	15.2	395.8	2015507580144
OC-55075T8015 ¹⁾	16	8015	100	1200	28800	1.27	15.2	395.8	2015507580151
OC-55075T8019 ¹⁾	16	8019	100	1200	28800	1.27	15.2	395.8	2015507580199
OC-55075T9002 ¹⁾	16	9002	100	1200	28800	1.27	15.2	395.8	2015507590020
OC-55075T9003 ¹⁾	16	9003	100	1200	28800	1.27	15.2	395.8	5906675282619
OC-55075T9005 ¹⁾	16	9005	100	1200	28800	1.27	15.2	395.8	2015507590051
OC-55075T9006 ¹⁾	16	9006	100	1200	28800	1.27	15.2	395.8	2015507590068
OC-55075T9007 ¹⁾	16	9007	100	1200	28800	1.27	15.2	395.8	5906675442310
OC-55075T9010 ¹⁾	16	9010	100	1200	28800	1.27	15.2	395.8	2015507590105
OC-55075T9011 ¹⁾	16	9011	100	1200	28800	1.27	15.2	395.8	2015507590112
OC-55090T1002 ¹⁾	16	1002	100	1200	28800	1.46	17.5	450.5	2015509010021
OC-55090T1013 ¹⁾	16	1013	100	1200	28800	1.46	17.5	450.5	2015509010137
OC-55090T3000 ¹⁾	16	3000	100	1200	28800	1.46	17.5	450.5	2015509030005
OC-55090T3009 ¹⁾	16	3009	100	1200	28800	1.46	17.5	450.5	2015509030098
OC-55090T3011 ¹⁾	16	3011	100	1200	28800	1.46	17.5	450.5	2015509030111
OC-55090T3016 ¹⁾	16	3016	100	1200	28800	1.46	17.5	450.5	2015509030166
OC-55090T5009 ¹⁾	16	5009	100	1200	28800	1.46	17.5	450.5	2015509050096
OC-55090T5010 ¹⁾	16	5010	100	1200	28800	1.46	17.5	450.5	2015509050102
OC-55090T5012 ¹⁾	16	5012	100	1200	28800	1.46	17.5	450.5	5906675016559
OC-55090T6002 ¹⁾	16	6002	100	1200	28800	1.46	17.5	450.5	2015509060026
OC-55090T6003 ¹⁾	16	6003	100	1200	28800	1.46	17.5	450.5	2015509060033
OC-55090T6005 ¹⁾	16	6005	100	1200	28800	1.46	17.5	450.5	2015509060057
OC-55090T6016 ¹⁾	16	6016	100	1200	28800	1.46	17.5	450.5	2015509060163
OC-55090T6020 ¹⁾	16	6020	100	1200	28800	1.46	17.5	450.5	2015509060200
OC-55090T7015 ¹⁾	16	7015	100	1200	28800	1.46	17.5	450.5	2015509070155
OC-55090T7035 ¹⁾	16	7035	100	1200	28800	1.46	17.5	450.5	2015509070353
OC-55090T8004 ¹⁾	16	8004	100	1200	28800	1.46	17.5	450.5	2015509080048
OC-55090T8011 ¹⁾	16	8011	100	1200	28800	1.46	17.5	450.5	2015509080116
OC-55090T8014 ¹⁾	16	8014	100	1200	28800	1.46	17.5	450.5	2015509080147
OC-55090T8015 ¹⁾	16	8015	100	1200	28800	1.46	17.5	450.5	2015509080154
OC-55090T8017 ¹⁾	16	8017	100	1200	28800	1.46	17.5	450.5	2015509080178
OC-55090T8019 ¹⁾	16	8019	100	1200	28800	1.46	17.5	450.5	2015509080192
OC-55090T9002 ¹⁾	16	9002	100	1200	28800	1.46	17.5	450.5	2015509090023
OC-55090T9005 ¹⁾	16	9005	100	1200	28800	1.46	17.5	450.5	2015509090054
OC-55090T9006 ¹⁾	16	9006	100	1200	28800	1.46	17.5	450.5	2015509090061
OC-55090T9007 ¹⁾	16	9007	100	1200	28800	1.46	17.5	450.5	5906675446189
OC-55090T9010 ¹⁾	16	9010	100	1200	28800	1.46	17.5	450.5	2015509090108
OC-55090T9011 ¹⁾	16	9011	100	1200	28800	1.46	17.5	450.5	2015509090115
OC-55120T1002 ¹⁾	16	1002	100	1200	28800	1.79	21.5	545.5	2015512010025
OC-55120T1013 ¹⁾	16	1013	100	1200	28800	1.79	21.5	545.5	2015512010131
OC-55120T3000 ¹⁾	16	3000	100	1200	28800	1.79	21.5	545.5	2015512030009
OC-55120T3009 ¹⁾	16	3009	100	1200	28800	1.79	21.5	545.5	2015512030092
OC-55120T3011 ¹⁾	16	3011	100	1200	28800	1.79	21.5	545.5	2015512030115
OC-55120T3016 ¹⁾	16	3016	100	1200	28800	1.79	21.5	545.5	2015512030160
OC-55120T5010 ¹⁾	16	5010	100	1200	28800	1.79	21.5	545.5	2015512050106
OC-55120T5012 ¹⁾	16	5012	100	1200	28800	1.79	21.5	545.5	5906675016542
OC-55120T6002 ¹⁾	16	6002	100	1200	28800	1.79	21.5	545.5	2015512060020
OC-55120T6003 ¹⁾	16	6003	100	1200	28800	1.79	21.5	545.5	2015512060037

Dane logistyczne

Produkt	Rozmiar podkładki [mm]	Kolor RAL	Ilość [szt]			Waga [kg]			Kody ean
			Opakowanie jednostkowe	Opakowanie zbiorcze	Paleta	Opakowanie jednostkowe	Opakowanie zbiorcze	Paleta	
OC-55120T6005 ¹⁾	16	6005	100	1200	28800	1.79	21.5	545.5	2015512060051
OC-55120T6016 ¹⁾	16	6016	100	1200	28800	1.79	21.5	545.5	2015512060167
OC-55120T6020 ¹⁾	16	6020	100	1200	28800	1.79	21.5	545.5	2015512060204
OC-55120T7004 ¹⁾	16	7004	100	1200	28800	1.79	21.5	546.1	5906675251943
OC-55120T7024 ¹⁾	16	7024	100	1200	28800	1.79	21.5	545.5	2015512070241
OC-55120T7035 ¹⁾	16	7035	100	1200	28800	1.79	21.5	545.5	2015512070357
OC-55120T8004 ¹⁾	16	8004	100	1200	28800	1.79	21.5	545.5	2015512080042
OC-55120T8011 ¹⁾	16	8011	100	1200	28800	1.79	21.5	545.5	2015512080110
OC-55120T8014 ¹⁾	16	8014	100	1200	28800	1.79	21.5	545.5	2015512080141
OC-55120T8015 ¹⁾	16	8015	100	1200	28800	1.79	21.5	545.5	2015512080158
OC-55120T8017 ¹⁾	16	8017	100	1200	28800	1.79	21.5	545.5	2015512080172
OC-55120T8019 ¹⁾	16	8019	100	1200	28800	1.79	21.5	545.5	2015512080196
OC-55120T9002 ¹⁾	16	9002	100	1200	28800	1.79	21.5	545.5	2015512090027
OC-55120T9005 ¹⁾	16	9005	100	1200	28800	1.79	21.5	545.5	2015512090058
OC-55120T9006 ¹⁾	16	9006	100	1200	28800	2.0	23.9	603.1	5906675199702
OC-55120T9007 ¹⁾	16	9007	100	1200	28800	2.0	23.9	603.1	5906675425092
OC-55120T9010 ¹⁾	16	9010	100	1200	28800	1.79	21.5	545.5	2015512090102
OC-55120T9011 ¹⁾	16	9011	100	1200	28800	1.79	21.5	545.5	2015512090119
OC-63019T191002 ¹⁾	19	1002	200	3200	76800	1.69	27.0	679.0	5906675068046
OC-63019T197047 ¹⁾	19	7047	200	3200	76800	1.69	27.0	679.0	5906675466781
OC-63019T199016 ¹⁾	19	9016	200	3200	76800	1.69	27.0	679.0	5906675027906
OC-63019T91015 ¹⁾	19	1015	200	3200	76800	1.69	27.0	679.0	5906675375243
OC-63019T95008 ¹⁾	19	5008	200	3200	76800	1.69	27.0	679.0	5906675011950
OC-63019T97015 ¹⁾	19	7015	200	3200	76800	1.69	27.0	679.0	5906675148373
OC-63019T97022 ¹⁾	19	7022	200	3200	76800	1.69	27.0	679.0	5906675148397
OC-63019T98012 ¹⁾	19	8012	200	3200	76800	1.69	27.0	679.0	5906675148410
OC-63019T98017 ¹⁾	19	8017	200	3200	76800	1.69	27.0	679.0	5906675490335
OC-63019T99002 ¹⁾	19	9002	200	3200	76800	1.69	27.0	679.0	5906675011943
OC-63019T99005 ¹⁾	19	9005	200	3200	76800	1.69	27.0	679.0	5906675490342
OC-63019T99006 ¹⁾	19	9006	200	3200	76800	1.69	27.0	679.0	5906675011936
OC-63019T99010 ¹⁾	19	9010	200	3200	76800	1.69	27.0	679.0	5906675019253
OC-63022T199002 ¹⁾	16, 19	9002	200	3200	76800	0.10	1.60	68.4	5906675078663
OC-63025T1015 ¹⁾	16, 19	1015	200	3200	76800	1.88	30.1	751.9	5906675381138
OC-63025T191002 ¹⁾	16, 19	1002	200	3200	76800	1.89	30.2	755.8	5906675425801
OC-63025T193005 ¹⁾	16, 19	3005	200	3200	76800	0.20	3.2	106.8	5906675063355
OC-63025T196020 ¹⁾	16, 19	6020	200	3200	76800	1.89	30.2	755.8	5906675474298
OC-63025T197016 ¹⁾	16, 19	7016	200	3200	76800	1.89	30.2	755.8	5906675448824
OC-63025T197024 ¹⁾	16, 19	7024	200	3200	76800	0.38	6.0	174.4	5906675086460
OC-63025T197035 ¹⁾	16, 19	7035	200	3200	76800	1.89	30.2	755.8	5906675217413
OC-63025T197047 ¹⁾	16, 19	7047	200	3200	96800	1.89	30.2	944.8	5906675466811
OC-63025T95008 ¹⁾	16, 19	5008	200	3200	76800	1.89	30.2	755.8	5906675000077
OC-63025T99002 ¹⁾	16, 19	9002	200	3200	76800	1.89	30.2	755.8	5906675148694
OC-63025T99006 ¹⁾	16, 19	9006	200	3200	76800	1.89	30.2	755.8	5906675000107
OC-63025T99007 ¹⁾	16, 19	9007	200	3200	76800	1.89	30.2	755.8	5906675000763
OC-63025T99010 ¹⁾	16, 19	9010	200	3200	76800	1.89	30.2	755.8	5906675071398
OC-63032T196029 ¹⁾	16, 19	6029	200	2400	57600	1.69	20.3	516.7	5906675087658
OC-63032T197035 ¹⁾	16, 19	7035	200	2400	57600	1.69	20.3	516.7	5906675377179
OC-63032T199010 ¹⁾	16, 19	9010	200	2400	57600	1.69	20.3	516.7	5906675062655
OC-63038T165010 ¹⁾	16, 19	5010	200	2400	57600	2.3	27.6	692.4	5906675131368
OC-63038T196020 ¹⁾	16, 19	6020	200	2400	57600	2.3	27.6	692.4	5906675068107
OC-63038T197024 ¹⁾	16, 19	7024	200	2400	57600	2.3	27.6	692.4	5906675050140
OC-63038T198017 ¹⁾	16, 19	8017	200	2400	57600	2.3	27.6	692.4	5906675456294
OC-63038T199005 ¹⁾	16, 19	9005	200	2400	57600	2.3	27.6	692.4	5906675349763
OC-63055T197015 ¹⁾	16, 19	7015	100	1200	28800	1.20	14.4	375.6	5906675079332

Dane logistyczne

Produkt	Rozmiar podkładki [mm]	Kolor RAL	Ilość [szt]			Waga [kg]			Kody ean
			Opakowanie jednostkowe	Opakowanie zbiorcze	Paleta	Opakowanie jednostkowe	Opakowanie zbiorcze	Paleta	
OC-63055T197035 ¹⁾	16, 19	7035	100	1200	28800	1.20	14.4	375.6	5906675454870
OC-63055T199010 ²⁾	16, 19	9010	100	1200	28800	1.20	14.4	375.6	5906675484853
OC-630090T19 ³⁾	16, 19		100	1200		1.90	22.8		5906675064048

- 1) ETA-13/0203
 2) KOT-2018-0159
 3) UKTA-22/6370