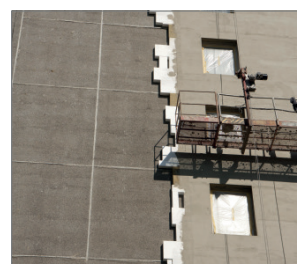
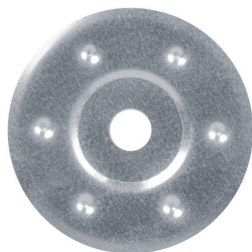


## MKC-SS Nierdzewny kotłnierz stalowy

Kotłnierz ze stali nierdzewnej do zastosowania z fasadowymi kotkami metalowymi MBA-SS



### Aprobaty

• KOT-2018/0721



## Informacja o produkcie

### Cechy i korzyści

- Kotłnierz ognioodporny
- Kotłnierz ze stali nierdzewnej o wysokiej odporności na korozję
- Kotłnierz dla każdego rodzaju izolacji termicznej.
- Szybki i łatwy montaż produktu.
- Uniwersalne rozwiązanie dla wielu aplikacji

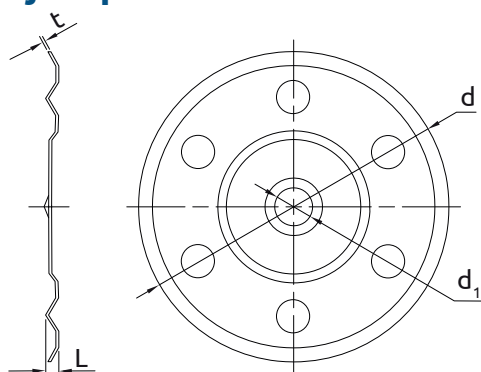
### Aplikacje

- Płyty styropianowe
- Płyty poliuretanowe
- Płyty z wełny mineralnej
- Korek
- Płyty z wełny drzewnej

## Instrukcja montażu

1. Umieścić kotek metalowy MBA w kotłnierzu MKC.
2. Następnie postępuj zgodnie z wytycznymi montażu kotków metalowych MBA.

## Informacja o produkcie



Produkt	Średnica	Średnica wewnętrzna	Grubość	Długość
	d	d	t	L
	[mm]			
MKC-SS-85	85	14	0.5	2.8

## Dane logistyczne

Rozmiar	Produkt	Średnica [mm]	Grubość [mm]	Długość [mm]	Łącznik			Ilość [szt]			Waga [kg]			Kody EAN
					Średnica [mm]	Długość [mm]	Średnica talerza [mm]	Opako- wanie jednos- tkowe	Opako- wanie zbior- cze	Paleta	Opako- wanie jednos- tkowe	Opako- wanie zbior- cze	Paleta	
	MKC-SS-85 <sup>1)</sup>	85	0.5	2.8				250	250	12500	4.8	4.8	270.0	5906675437071
Ø	MBA-SS-08090				8	90	35	250	250	12000	4.1	4.1	224.6	5906675049885
	MBA-SS-08110				8	110	35	250	250	12000	4.5	4.5	247.5	5906675049892
	MBA-SS-08140				8	140	35	250	250	9000	5.4	5.4	223.5	5906675049908
	MBA-SS-08170				8	170	35	250	250	9000	6.8	6.8	275.0	5906675049915
	MBA-SS-08200				8	200	35	250	250	9000	7.3	7.3	291.3	5906675049922
	MBA-SS-08250				8	250	35	125	125	6000	4.5	4.5	247.6	5906675049939
	MBA-SS-08300				8	300	35	125	125	6000	5.3	5.3	285.0	5906675049946

1) KOT-2018/0721