

OC-55/63 Wkręty samowiercące do płyt warstwowych, max 6mm

Specjalnie zaprojektowany kształt wiertła, który zapewnia szybką i bezproblemową instalację w konstrukcjach metalowych wykonanych z kształtowników zimnogiętych



Aprobaty

- ETA-13/0453
- UKTA-22/6409



Zgodne z kolorystyką

RAL

Informacja o produkcie

Cechy i korzyści

- Kolorowa poliestrowa powłoka zabezpieczająca o grubości 45-50 um (RAL, NCS, RR), spełnia rolę dodatkowej ochrony antykorozyjnej. Idealnie dopasowuje się do koloru poszycia blaszanego. Posiada stabilizatory UV, które gwarantują niezmienną koloru przez długi okres użytkowania.
- Gwint utwardzony powierzchniowo (trzczeń zachowuje elastyczność). Zabezpieczony przed korozją warstwą cynku o grubości nie mniejszej niż 12µm.
- Kształt gwintu oraz jego wysokość jest ściśle powiązany z przeznaczeniem łacznika samowiercącego do mocowania płyt warstwowych do konstrukcji stalowej.
- Dwa rodzaje gwintu: pierwszy przeznaczony do mocowania w konstrukcji stalowej, drugi o większym skoku pod tłem wkręta zabezpiecza przed wgnieceniem zewnętrznej okładziny płyty oraz pomaga w uszczelnieniu połączenia.

Aplikacje

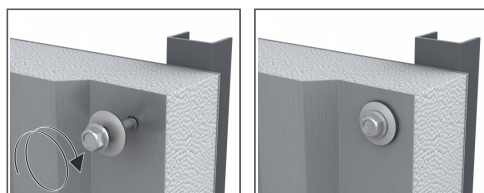
- Do zamocowań: Płyt warstwowych do zimnogiętych konstrukcji stalowych

Materiał podłoża

Certyfikowane do:

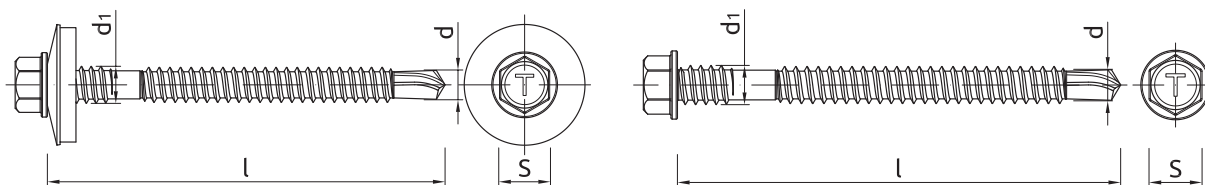
- Profil stalowy

Instrukcja montażu



1. Do montażu używamy nasadki magnetycznej.
2. Używamy niskich obrotów początkowych.
3. Zmniejszamy obroty gdy zauważymy spłaszczenie podkładki.
4. Używamy wkrętarki z regulowanym momentem obrotowym lub z ogranicznikiem głębokości. Uwaga: Nie używamy wiertarki.
5. Do montażu używamy wkrętarki o obrotach: 1600 - 2000 obr/min z regulowanym momentem zakręcającym.

Informacja o produkcji



Rozmiar	Produkt	Wkręt				Element mocowany		Max. grubość wiercenia	Rozmiar podkładki	Kolor RAL
		Średnica		Długość	Rozmiar łba	Max grubość elementu mocowanego z podkładką	Max grubość elementu mocowanego bez podkładki			
		d	d ₁	l	S	t _{fix}				
		[mm]								
Ø5.5/6.3	OC-55/63080	5.5	6.3	80	8	62	65	5	19	-
	OC-55/63100	5.5	6.3	100	8	82	85	5	19	-
	OC-55/63120	5.5	6.3	120	8	102	105	5	19	-
	OC-55/63130	5.5	6.3	130	8	112	115	5	19	-
	OC-55/63150	5.5	6.3	150	8	132	135	5	19	-
	OC-55/63160	5.5	6.3	160	8	142	145	5	19	-
	OC-55/63180	5.5	6.3	180	8	162	165	5	19	-
	OC-55/63210	5.5	6.3	210	8	192	195	5	19	-
	OC-55/63230	5.5	6.3	230	8	212	215	5	19	-
	OC-55/63280	5.5	6.3	280	8	262	265	5	19	-
	OC-55/63080A19	5.5	6.3	80	8	62	65	5	19	-
	OC-55/63100A19	5.5	6.3	100	8	82	85	5	19	-
	OC-55/63120A19	5.5	6.3	120	8	102	105	5	19	-
	OC-55/63130A19	5.5	6.3	130	8	112	115	5	19	-
	OC-55/63150A19	5.5	6.3	150	8	132	135	5	19	-
	OC-55/63160A19	5.5	6.3	160	8	142	145	5	19	-
	OC-55/63180A19	5.5	6.3	180	8	162	165	5	19	-
	OC-55/63210A19	5.5	6.3	210	8	192	195	5	19	-
	OC-55/63230A19	5.5	6.3	230	8	212	215	5	19	-
	OC-55/63280A19	5.5	6.3	280	8	262	265	5	19	-
	OC-55/63280T19	5.5	6.3	280	8	262	265	5	19	-
	OC-55/63080A195010	5.5	6.3	80	8	62	65	5	19	5010
	OC-55/63080A199002	5.5	6.3	80	8	62	65	5	19	9002
	OC-55/63080A199006	5.5	6.3	80	8	62	65	5	19	9006
	OC-55/63080A199010	5.5	6.3	80	8	62	65	5	19	9010
	OC-55/63100A193011	5.5	6.3	100	8	82	85	5	19	3011
	OC-55/63100A197016	5.5	6.3	100	8	82	85	5	19	7016
	OC-55/63100A197024	5.5	6.3	100	8	82	85	5	19	7024
	OC-55/63100A197035	5.5	6.3	100	8	82	85	5	19	7035
	OC-55/63100A197047	5.5	6.3	100	8	82	85	5	19	7047
	OC-55/63100A199002	5.5	6.3	100	8	82	85	5	19	9002
	OC-55/63100A199006	5.5	6.3	100	8	82	85	5	19	9006
	OC-55/63100A199007	5.5	6.3	100	8	82	85	5	19	9007
OC-55/63100A199010	5.5	6.3	100	8	82	85	5	19	9010	
OC-55/63120A191015	5.5	6.3	120	8	102	105	5	19	1015	
OC-55/63120A193000	5.5	6.3	120	8	102	105	5	19	3000	
OC-55/63120A193011	5.5	6.3	120	8	102	105	5	19	3011	

Informacja o produkcji

Rozmiar	Produkt	Wkręt				Element mocowany		Max. grubość wiercenia	Rozmiar podkładki	Kolor RAL
		Średnica		Długość	Rozmiar tła	Max grubość elementu mocowanego z podkładką	Max grubość elementu mocowanego bez podkładki			
		d	d ₁	l	S	t _{fix}				
		[mm]								
Ø5.5/6.3	OC-55/63120A195010	5.5	6.3	120	8	102	105	5	19	5010
	OC-55/63120A196020	5.5	6.3	120	8	102	105	5	19	6020
	OC-55/63120A197000	5.5	6.3	120	8	102	105	5	19	7000
	OC-55/63120A197016	5.5	6.3	120	8	102	105	5	19	7016
	OC-55/63120A197024	5.5	6.3	120	8	102	105	5	19	7024
	OC-55/63120A197035	5.5	6.3	120	8	102	105	5	19	7035
	OC-55/63120A197040	5.5	6.3	120	8	102	105	5	19	7040
	OC-55/63120A197047	5.5	6.3	120	8	102	105	5	19	7047
	OC-55/63120A198023	5.5	6.3	120	8	102	105	5	19	8023
	OC-55/63120A199002	5.5	6.3	120	8	102	105	5	19	9002
	OC-55/63120A199005	5.5	6.3	120	8	102	105	5	19	9005
	OC-55/63120A199006	5.5	6.3	120	8	102	105	5	19	9006
	OC-55/63120A199007	5.5	6.3	120	8	102	105	5	19	9007
	OC-55/63120A199010	5.5	6.3	120	8	102	105	5	19	9010
	OC-55/63130A191015	5.5	6.3	130	8	112	115	5	19	1015
	OC-55/63130A191018	5.5	6.3	130	8	112	115	5	19	1018
	OC-55/63130A193000	5.5	6.3	130	8	112	115	5	19	3000
	OC-55/63130A193011	5.5	6.3	130	8	112	115	5	19	3011
	OC-55/63130A195010	5.5	6.3	130	8	112	115	5	19	5010
	OC-55/63130A196005	5.5	6.3	130	8	112	115	5	19	6005
	OC-55/63130A196029	5.5	6.3	130	8	112	115	5	19	6029
	OC-55/63130A197000	5.5	6.3	130	8	112	115	5	19	7000
	OC-55/63130A197016	5.5	6.3	130	8	112	115	5	19	7016
	OC-55/63130A197024	5.5	6.3	130	8	112	115	5	19	7024
	OC-55/63130A197035	5.5	6.3	130	8	112	115	5	19	7035
	OC-55/63130A197047	5.5	6.3	130	8	112	115	5	19	7047
	OC-55/63130A198004	5.5	6.3	130	8	112	115	5	19	8004
	OC-55/63130A198017	5.5	6.3	130	8	112	115	5	19	8017
	OC-55/63130A199002	5.5	6.3	130	8	112	115	5	19	9002
	OC-55/63130A199006	5.5	6.3	130	8	112	115	5	19	9006
	OC-55/63130A199007	5.5	6.3	130	8	112	115	5	19	9007
	OC-55/63130A199010	5.5	6.3	130	8	112	115	5	19	9010
	OC-55/63150A191002	5.5	6.3	150	8	132	135	5	19	1002
	OC-55/63150A191015	5.5	6.3	150	8	132	135	5	19	1015
	OC-55/63150A191021	5.5	6.3	150	8	132	135	5	19	1021
	OC-55/63150A193005	5.5	6.3	150	8	132	135	5	19	3005
	OC-55/63150A193009	5.5	6.3	150	8	132	135	5	19	3009
	OC-55/63150A193011	5.5	6.3	150	8	132	135	5	19	3011
	OC-55/63150A196011	5.5	6.3	150	8	132	135	5	19	6011
	OC-55/63150A196029	5.5	6.3	150	8	132	135	5	19	6029
	OC-55/63150A197016	5.5	6.3	150	8	132	135	5	19	7016
	OC-55/63150A197024	5.5	6.3	150	8	132	135	5	19	7024
OC-55/63150A197035	5.5	6.3	150	8	132	135	5	19	7035	
OC-55/63150A197040	5.5	6.3	150	8	132	135	5	19	7040	
OC-55/63150A197047	5.5	6.3	150	8	132	135	5	19	7047	
OC-55/63150A198004	5.5	6.3	150	8	132	135	5	19	8004	
OC-55/63150A198017	5.5	6.3	150	8	132	135	5	19	8017	
OC-55/63150A199002	5.5	6.3	150	8	132	135	5	19	9002	
OC-55/63150A199006	5.5	6.3	150	8	132	135	5	19	9006	

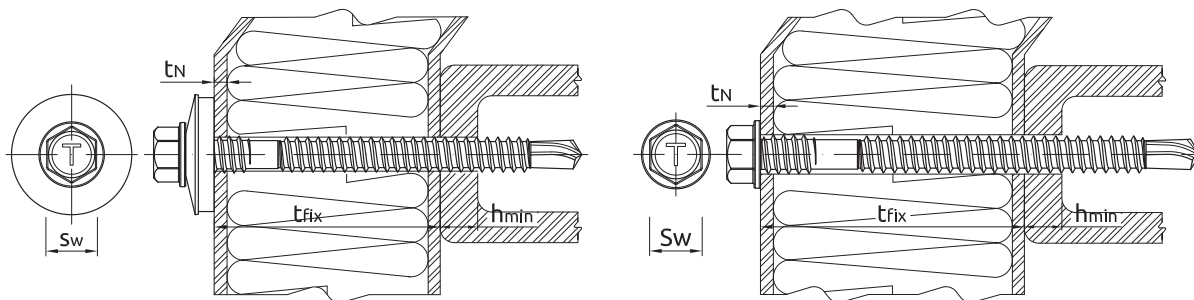
Informacja o produkcji

Rozmiar	Produkt	Wkręt				Element mocowany		Max. grubość wiercenia	Rozmiar podkładki	Kolor RAL
		Średnica		Długość	Rozmiar tła	Max grubość elementu mocowanego z podkładką	Max grubość elementu mocowanego bez podkładki			
		d	d ₁	l	S	t _{fix}				
		[mm]								
Ø5.5/6.3	OC-55/63150A199007	5.5	6.3	150	8	132	135	5	19	9007
	OC-55/63150A199010	5.5	6.3	150	8	132	135	5	19	9010
	OC-55/63160A193011	5.5	6.3	160	8	142	145	5	19	3011
	OC-55/63160A197000	5.5	6.3	160	8	142	145	5	19	7000
	OC-55/63160A197016	5.5	6.3	160	8	142	145	5	19	7016
	OC-55/63160A197024	5.5	6.3	160	8	142	145	5	19	7024
	OC-55/63160A197035	5.5	6.3	160	8	142	145	5	19	7035
	OC-55/63160A198004	5.5	6.3	160	8	142	145	5	19	8004
	OC-55/63160A198017	5.5	6.3	160	8	142	145	5	19	8017
	OC-55/63160A199002	5.5	6.3	160	8	142	145	5	19	9002
	OC-55/63160A199006	5.5	6.3	160	8	142	145	5	19	9006
	OC-55/63160A199007	5.5	6.3	160	8	142	145	5	19	9007
	OC-55/63160A199010	5.5	6.3	160	8	142	145	5	19	9010
	OC-55/63180A191002	5.5	6.3	180	8	162	165	5	19	1002
	OC-55/63180A193011	5.5	6.3	180	8	162	165	5	19	3011
	OC-55/63180A195010	5.5	6.3	180	8	162	165	5	19	5010
	OC-55/63180A196005	5.5	6.3	180	8	162	165	5	19	6005
	OC-55/63180A196011	5.5	6.3	180	8	162	165	5	19	6011
	OC-55/63180A196029	5.5	6.3	180	8	162	165	5	19	6029
	OC-55/63180A197016	5.5	6.3	180	8	162	165	5	19	7016
	OC-55/63180A197024	5.5	6.3	180	8	162	165	5	19	7024
	OC-55/63180A197035	5.5	6.3	180	8	162	165	5	19	7035
	OC-55/63180A197040	5.5	6.3	180	8	162	165	5	19	7040
	OC-55/63180A198004	5.5	6.3	180	8	162	165	5	19	8004
	OC-55/63180A198017	5.5	6.3	180	8	162	165	5	19	1002
	OC-55/63180A199002	5.5	6.3	180	8	162	165	5	19	9002
	OC-55/63180A199006	5.5	6.3	180	8	162	165	5	19	9006
	OC-55/63180A199007	5.5	6.3	180	8	162	165	5	19	9007
	OC-55/63180A199010	5.5	6.3	180	8	162	165	5	19	9010
	OC-55/63210A191002	5.5	6.3	210	8	192	195	5	19	1002
	OC-55/63210A191015	5.5	6.3	210	8	192	195	5	19	1015
	OC-55/63210A193005	5.5	6.3	210	8	192	195	5	19	3005
	OC-55/63210A193009	5.5	6.3	210	8	192	195	5	19	3009
	OC-55/63210A193011	5.5	6.3	210	8	192	195	5	19	3011
	OC-55/63210A195010	5.5	6.3	210	8	192	195	5	19	5010
	OC-55/63210A196029	5.5	6.3	210	8	192	195	5	19	6029
	OC-55/63210A197016	5.5	6.3	210	8	192	195	5	19	7016
	OC-55/63210A197024	5.5	6.3	210	8	192	195	5	19	7024
	OC-55/63210A197035	5.5	6.3	210	8	192	195	5	19	7035
	OC-55/63210A197040	5.5	6.3	210	8	192	195	5	19	7040
OC-55/63210A198004	5.5	6.3	210	8	192	195	5	19	8004	
OC-55/63210A198017	5.5	6.3	210	8	192	195	5	19	8017	
OC-55/63210A199002	5.5	6.3	210	8	192	195	5	19	9002	
OC-55/63210A199006	5.5	6.3	210	8	192	195	5	19	9006	
OC-55/63210A199007	5.5	6.3	210	8	192	195	5	19	9007	
OC-55/63210A199010	5.5	6.3	210	8	192	195	5	19	9010	
OC-55/63230A193009	5.5	6.3	230	8	212	215	5	19	3009	
OC-55/63230A195010	5.5	6.3	230	8	212	215	5	19	5010	
OC-55/63230A197016	5.5	6.3	230	8	212	215	5	19	7016	

Informacja o produkcji

Rozmiar	Produkt	Wkręt				Element mocowany		Max. grubość wiercenia	Rozmiar podkładki	Kolor RAL
		Średnica		Długość	Rozmiar łba	Max grubość elementu mocowanego z podkładką	Max grubość elementu mocowanego bez podkładki			
		d	d ₁	l	S	t _{fix}				
[mm]										
Ø5.5/6.3	OC-55/63230A197035	5.5	6.3	230	8	212	215	5	19	7035
	OC-55/63230A198004	5.5	6.3	230	8	212	215	5	19	8004
	OC-55/63230A198017	5.5	6.3	230	8	212	215	5	19	8017
	OC-55/63230A199002	5.5	6.3	230	8	212	215	5	19	9002
	OC-55/63230A199006	5.5	6.3	230	8	212	215	5	19	9006
	OC-55/63230A199007	5.5	6.3	230	8	212	215	5	19	9007
	OC-55/63230A199010	5.5	6.3	230	8	212	215	5	19	9010
	OC-55/63230T193011	5.5	6.3	230	8	212	215	5	19	3011
	OC-55/63230T197000	5.5	6.3	230	8	212	215	5	19	7000
	OC-55/63280A193009	5.5	6.3	280	8	262	265	5	19	3009
	OC-55/63280A195010	5.5	6.3	280	8	262	265	5	19	5010
	OC-55/63280A197000	5.5	6.3	280	8	262	265	5	19	7000
	OC-55/63280A197016	5.5	6.3	280	8	262	265	5	19	7016
	OC-55/63280A198017	5.5	6.3	280	8	262	265	5	19	8017
	OC-55/63280A199002	5.5	6.3	280	8	262	265	5	19	9002
	OC-55/63280A199006	5.5	6.3	280	8	262	265	5	19	9006
	OC-55/63280A199010	5.5	6.3	280	8	262	265	5	19	9010
	OC-55/63280T193011	5.5	6.3	280	8	262	265	5	19	3011
OC-55/63280T197035	5.5	6.3	280	8	262	265	5	19	7035	

Zalecenia montażowe



Rozmiar	Ø5.5/6.3		
Średnica otworu w podłożu	d ₀	[mm]	-
Min. głębokość otworu w podłożu	h ₀	[mm]	-
Minimalna głębokość osadzenia łącznika	h _{nom}	[mm]	-
Min. grubość podłoża	h _{min}	[mm]	1
Min. rozstaw	s _{min}	[mm]	30
Min. odległość od krawędzi	c _{min}	[mm]	10
Rozmiar klucza	Sw	[mm]	8
Średnica wkrętu	d	[mm]	5.5/6.3

Dane uproszczone dla pojedynczego zakotwienia

Dane dla pojedynczego zamocowania bez wpływu krawędzi i łącznie sąsiadujących

Rozmiar		OBCIĄŻENIE WYRYWAJĄCE		OBCIĄŻENIE ŚCINAJĄCE	
		Ø5.5/6.3 (T16)		Ø5.5/6.3	
ŚREDNIE OBCIĄŻENIE NISZCZĄCE					
Grubość podłoża 1.50mm	[kN]	1.55		1.96	
Grubość podłoża 3.00mm	[kN]	3.82		-	
OBCIĄŻENIE CHARAKTERYSTYCZNE					
Grubość podłoża 1.50mm	[kN]	1.18		1.63	
Grubość podłoża 3.00mm	[kN]	2.91		-	
OBCIĄŻENIE OBLICZENIOWE					
Grubość podłoża 1.50mm	[kN]	0.89		1.23	
Grubość podłoża 3.00mm	[kN]	2.19		-	
OBCIĄŻENIE ZALECANE					
Grubość podłoża 1.50mm	[kN]	0.63		0.88	
Grubość podłoża 3.00mm	[kN]	1.56		-	

Dane projektowe

DANE PROJEKTOWE Ø5.5/6.3

OBCIĄŻENIE WYRYWAJĄCE

Rozmiar			Ø5.5/6.3	
Grubość podłoża	h_{min}	[mm]	1.50	3.00
Nośność charakterystyczna	N_{Rk}	[kN]	1.18	10.05
Nośność obliczeniowa $\gamma_{Ms} = 1.33$	N_{Rd}	[kN]	0.89	10.05

[POLISH]: TENSION LOAD TO PULL SCREW WITH WASHER 16/19 THROUGH FIXTURE

Rozmiar			Ø5.5/6.3			
Grubość blachy elementu mocowanego	t_N	[mm]	0.40	0.50	0.63	0.75
Nośność charakterystyczna	$N_{o,Rk}$	[kN]	1.65	2.91	3.87	4.55
Nośność obliczeniowa $\gamma_{Ms} = 1.33$	$N_{o,Rd}$	[kN]	1.24	2.19	2.91	3.42

OBCIĄŻENIE ŚCINAJĄCE

Rozmiar			Ø5.5/6.3			
Grubość blachy elementu mocowanego	t_N	[mm]	0.40	0.50	0.60	
GRUBOŚĆ PODŁOŻA 1.50 mm						
Nośność obliczeniowa $\gamma_{Mc} = 1.33$	V_{Rd}	[kN]	0.74	1.23	1.44	
Nośność charakterystyczna	V_{Rk}	[kN]	-	1.63	1.91	

Dane logistyczne

Produkt	Wkręt	Rozmiar podkładki [mm]	Kolor RAL	Ilość [szt]			Waga [kg]			Kody ean
	Średnica [mm]			Opakowanie jednostkowe	Opakowanie zbiorcze	Paleta	Opakowanie jednostkowe	Opakowanie zbiorcze	Paleta	
OC-55/63080 ¹⁾	6.3	19		100	800	19200	1.58	12.6	333.4	5906675327020
OC-55/63100 ¹⁾	6.3	19		100	800	19200	1.70	13.6	356.4	5906675327228
OC-55/63120 ¹⁾	6.3	19		100	800	19200	2.1	16.6	427.4	5906675327327
OC-55/63130 ¹⁾	6.3	19		100	800	19200	2.2	17.4	448.6	5906675327426
OC-55/63150 ¹⁾	6.3	19		100	800	19200	2.4	19.4	494.6	5906675327624
OC-55/63160 ¹⁾	6.3	19		100	800	19200	2.4	19.4	494.6	5906675100265
OC-55/63180 ¹⁾	6.3	19		100	800	19200	2.8	22.1	559.9	5906675327822
OC-55/63210 ²⁾	6.3	19		100	800	19200	3.2	25.6	644.4	5906675100302
OC-55/63230 ¹⁾	6.3	19		100	800	19200	2.9	23.5	594.5	5906675327921
OC-55/63280 ¹⁾	6.3	19		100	100	11200	2.9	2.9	359.3	5906675100319
OC-55/63080A19 ¹⁾	6.3	19		100	800	19200	1.58	12.6	333.4	5906675327129

Dane logistyczne

Produkt	Wkręt	Rozmiar podkładki [mm]	Kolor RAL	Ilość [szt]			Waga [kg]			Kody ean
	Średnica [mm]			Opakowanie jednostkowe	Opakowanie zbiorcze	Paleta	Opakowanie jednostkowe	Opakowanie zbiorcze	Paleta	
OC-55/63100A19 ¹⁾	6.3	19		100	800	19200	1.88	15.0	391.0	5906675153520
OC-55/63120A19 ¹⁾	6.3	19		100	800	19200	2.1	16.6	427.4	5906675234885
OC-55/63130A19 ¹⁾	6.3	19		100	800	19200	2.2	17.4	448.6	5906675154541
OC-55/63150A19 ¹⁾	6.3	19		100	800	19200	2.4	19.4	494.6	5906675155104
OC-55/63160A19 ¹⁾	6.3	19		100	800	19200	2.4	19.4	494.6	5906675222332
OC-55/63180A19 ¹⁾	6.3	19		100	800	19200	2.8	22.1	559.9	5906675224596
OC-55/63210A19 ²⁾	6.3	19		100	800	19200	2.5	20.0	510.0	5906675328249
OC-55/63230A19 ¹⁾	6.3	19		100	800	19200	2.9	23.5	594.5	5906675327143
OC-55/63280A19 ¹⁾	6.3	19		100	100	11200	2.9	2.9	359.3	5906675328423
OC-55/63280T19 ¹⁾	6.3	19		100	100	11200	3.9	3.9	467.1	5906675267876
OC-55/63080A195010 ¹⁾	6.3	19	5010	100	800	19200	1.58	12.6	333.4	5906675077697
OC-55/63080A199002 ¹⁾	6.3	19	9002	100	800	19200	1.64	13.1	344.9	5906675510156
OC-55/63080A199006 ¹⁾	6.3	19	9006	100	800	19200	1.58	12.6	333.4	2015608790060
OC-55/63080A199010 ¹⁾	6.3	19	9010	100	800	19200	1.58	12.6	333.4	2015608790107
OC-55/63100A193011 ¹⁾	6.3	19	3011	100	800	19200	1.88	15.0	391.0	5906675266367
OC-55/63100A197016 ¹⁾	6.3	19	7016	100	800	19200	1.88	15.0	391.0	5906675460604
OC-55/63100A197024 ¹⁾	6.3	19	7024	100	800	19200	1.88	15.0	391.0	5906675464534
OC-55/63100A197035 ¹⁾	6.3	19	7035	100	800	19200	1.88	15.0	391.0	5906675468969
OC-55/63100A197047 ¹⁾	6.3	19	7047	100	800	19200	1.88	15.0	391.0	5906675473925
OC-55/63100A199002 ¹⁾	6.3	19	9002	100	800	19200	1.88	15.0	391.0	5906675290898
OC-55/63100A199006 ¹⁾	6.3	19	9006	100	800	19200	1.88	15.0	391.0	5906675459790
OC-55/63100A199007 ¹⁾	6.3	19	9007	100	800	19200	1.88	15.0	391.0	5906675494197
OC-55/63100A199010 ¹⁾	6.3	19	9010	100	800	19200	1.88	15.0	391.0	5906675074443
OC-55/63120A191015 ¹⁾	6.3	19	1015	100	800	19200	2.1	16.6	427.4	5906675084794
OC-55/63120A193000 ¹⁾	6.3	19	3000	100	800	19200	2.1	16.6	427.4	5906675456263
OC-55/63120A193011 ¹⁾	6.3	19	3011	100	800	19200	2.1	16.6	427.4	5906675267661
OC-55/63120A195010 ¹⁾	6.3	19	5010	100	800	19200	2.1	16.6	427.4	5906675464657
OC-55/63120A196020 ¹⁾	6.3	19	6020	100	800	19200	2.1	16.6	427.4	5906675460888
OC-55/63120A197000 ¹⁾	6.3	19	7000	100	800	19200	2.1	16.6	427.4	5906675456485
OC-55/63120A197016 ¹⁾	6.3	19	7016	100	800	19200	2.1	16.6	427.4	5906675464381
OC-55/63120A197024 ¹⁾	6.3	19	7024	100	800	19200	2.1	16.6	427.4	5906675459806
OC-55/63120A197035 ¹⁾	6.3	19	7035	100	800	19200	2.1	16.6	427.4	5906675274416
OC-55/63120A197040 ¹⁾	6.3	19	7040	100	800	19200	2.1	16.6	427.4	2015612770409
OC-55/63120A197047 ¹⁾	6.3	19	7047	100	800	19200	2.1	16.6	427.4	5906675466705
OC-55/63120A198023 ¹⁾	6.3	19	8023	100	800	19200	2.1	16.6	427.4	5906675467894
OC-55/63120A199002 ¹⁾	6.3	19	9002	100	800	19200	2.1	16.6	427.4	2015612790025
OC-55/63120A199005 ¹⁾	6.3	19	9005	100	800	19200	2.1	16.6	427.4	5906675470023
OC-55/63120A199006 ¹⁾	6.3	19	9006	100	800	19200	2.1	16.6	427.4	2015612790063

Dane logistyczne

Produkt	Wkręt	Rozmiar podkładki [mm]	Kolor RAL	Ilość [szt]			Waga [kg]			Kody ean
	Średnica [mm]			Opakowanie jednostkowe	Opakowanie zbiorcze	Paleta	Opakowanie jednostkowe	Opakowanie zbiorcze	Paleta	
OC-55/63120A199007 ₁₎	6.3	19	9007	100	800	19200	2.1	16.6	427.4	5906675476490
OC-55/63120A199010 ₁₎	6.3	19	9010	100	800	19200	2.1	16.6	427.4	2015612790100
OC-55/63130A191015 ₁₎	6.3	19	1015	100	800	19200	2.2	17.4	448.6	5906675012926
OC-55/63130A191018 ₁₎	6.3	19	1018	100	800	19200	2.3	18.2	467.8	5906675153674
OC-55/63130A193000 ₁₎	6.3	19	3000	100	800	19200	2.2	17.4	448.6	5906675456270
OC-55/63130A193011 ₁₎	6.3	19	3011	100	800	19200	2.1	16.6	428.3	5906675464312
OC-55/63130A195010 ₁₎	6.3	19	5010	100	800	19200	2.2	17.4	448.6	2015613750103
OC-55/63130A196005 ₁₎	6.3	19	6005	100	800	19200	2.2	17.4	448.6	5906675087535
OC-55/63130A196029 ₁₎	6.3	19	6029	100	800	19200	2.2	17.4	448.6	5906675448046
OC-55/63130A197000 ₁₎	6.3	19	7000	100	800	19200	2.2	17.4	448.6	5906675456492
OC-55/63130A197016 ₁₎	6.3	19	7016	100	800	19200	2.2	17.4	448.6	5906675049991
OC-55/63130A197024 ₁₎	6.3	19	7024	100	800	19200	2.2	17.4	448.6	5906675287294
OC-55/63130A197035 ₁₎	6.3	19	7035	100	800	19200	2.2	17.4	448.6	5906675293622
OC-55/63130A197047 ₁₎	6.3	19	7047	100	800	19200	2.2	17.4	448.6	5906675466774
OC-55/63130A198004 ₁₎	6.3	19	8004	100	800	19200	2.2	17.4	448.6	5906675458540
OC-55/63130A198017 ₁₎	6.3	19	8017	100	800	19200	2.2	17.4	448.6	5906675490748
OC-55/63130A199002 ₁₎	6.3	19	9002	100	800	19200	2.2	17.4	448.6	2015613790024
OC-55/63130A199006 ₁₎	6.3	19	9006	100	800	19200	2.1	16.6	428.3	2015613790062
OC-55/63130A199007 ₁₎	6.3	19	9007	100	800	19200	2.2	17.4	448.6	5906675376967
OC-55/63130A199010 ₁₎	6.3	19	9010	100	800	19200	2.2	17.4	448.6	2015613790109
OC-55/63150A191002 ₁₎	6.3	19	1002	100	800	19200	2.4	19.4	494.6	5906675293448
OC-55/63150A191015 ₁₎	6.3	19	1015	100	800	19200	2.4	19.4	494.6	5906675084800
OC-55/63150A191021 ₁₎	6.3	19	1021	100	800	19200	2.4	19.4	494.6	5906675472874
OC-55/63150A193005 ₁₎	6.3	19	3005	100	800	19200	2.4	19.4	494.6	5906675464442
OC-55/63150A193009 ₁₎	6.3	19	3009	100	800	19200	2.4	19.4	494.6	5906675034614
OC-55/63150A193011 ₁₎	6.3	19	3011	100	800	19200	2.4	19.4	494.6	5906675157344
OC-55/63150A196011 ₁₎	6.3	19	6011	100	800	19200	2.4	19.4	494.6	5906675146959
OC-55/63150A196029 ₁₎	6.3	19	6029	100	800	19200	2.4	19.4	494.6	5906675456249
OC-55/63150A197016 ₁₎	6.3	19	7016	100	800	19200	2.4	19.4	494.6	5906675381428
OC-55/63150A197024 ₁₎	6.3	19	7024	100	800	19200	2.4	19.4	494.6	5906675457369
OC-55/63150A197035 ₁₎	6.3	19	7035	100	800	19200	2.4	19.4	494.6	5906675470290
OC-55/63150A197040 ₁₎	6.3	19	7040	100	800	19200	2.4	19.4	494.6	5906675012797
OC-55/63150A197047 ₁₎	6.3	19	7047	100	800	19200	2.4	19.4	494.6	5906675473949
OC-55/63150A198004 ₁₎	6.3	19	8004	100	800	19200	2.4	19.4	494.6	5906675015347

Dane logistyczne

Produkt	Wkręt	Rozmiar podkładki [mm]	Kolor RAL	Ilość [szt]			Waga [kg]			Kody ean
	Średnica [mm]			Opakowanie jednostkowe	Opakowanie zbiorcze	Paleta	Opakowanie jednostkowe	Opakowanie zbiorcze	Paleta	
OC-55/63150A198017 ₁₎	6.3	19	8017	100	800	19200	2.4	19.4	494.6	5906675472881
OC-55/63150A199002 ₁₎	6.3	19	9002	100	800	19200	2.4	19.4	494.6	2015615790022
OC-55/63150A199006 ₁₎	6.3	19	9006	100	800	19200	2.4	19.4	494.6	2015615790060
OC-55/63150A199007 ₁₎	6.3	19	9007	100	800	19200	2.4	19.4	494.6	5906675115733
OC-55/63150A199010 ₁₎	6.3	19	9010	100	800	19200	2.4	19.4	494.6	5906675024912
OC-55/63160A193011 ₁₎	6.3	19	3011	100	800	19200	2.4	19.4	494.6	5906675338866
OC-55/63160A197000 ₁₎	6.3	19	7000	100	800	19200	2.4	19.4	494.6	5906675463698
OC-55/63160A197016 ₁₎	6.3	19	7016	100	800	19200	2.4	19.4	494.6	5906675042237
OC-55/63160A197024 ₁₎	6.3	19	7024	100	800	19200	2.4	19.4	494.6	5906675286815
OC-55/63160A197035 ₁₎	6.3	19	7035	100	800	19200	2.4	19.4	494.6	5906675064031
OC-55/63160A198004 ₁₎	6.3	19	8004	100	800	19200	2.4	19.4	494.6	5906675459677
OC-55/63160A198017 ₁₎	6.3	19	8017	100	800	19200	2.4	19.4	494.6	5906675473390
OC-55/63160A199002 ₁₎	6.3	19	9002	100	800	19200	2.4	19.4	494.6	5906675036236
OC-55/63160A199006 ₁₎	6.3	19	9006	100	800	19200	2.4	19.4	494.6	5906675290072
OC-55/63160A199007 ₁₎	6.3	19	9007	100	800	19200	2.4	19.4	494.6	5906675470306
OC-55/63160A199010 ₁₎	6.3	19	9010	100	800	19200	2.4	19.4	494.6	5906675100456
OC-55/63180A191002 ₁₎	6.3	19	1002	100	800	19200	2.7	21.6	547.7	5906675146997
OC-55/63180A193011 ₁₎	6.3	19	3011	100	800	19200	2.8	22.1	559.9	5906675464671
OC-55/63180A195010 ₁₎	6.3	19	5010	100	800	19200	2.8	22.1	559.9	2015618750108
OC-55/63180A196005 ₁₎	6.3	19	6005	100	800	19200	2.8	22.1	559.9	5906675467337
OC-55/63180A196011 ₁₎	6.3	19	6011	100	800	19200	2.7	21.6	547.7	5906675074405
OC-55/63180A196029 ₁₎	6.3	19	6029	100	800	19200	2.8	22.1	559.9	5906675447957
OC-55/63180A197016 ₁₎	6.3	19	7016	100	800	19200	2.7	21.6	547.7	5906675248677
OC-55/63180A197024 ₁₎	6.3	19	7024	100	800	19200	2.8	22.1	559.9	5906675457291
OC-55/63180A197035 ₁₎	6.3	19	7035	100	800	19200	2.8	22.1	559.9	5906675468938
OC-55/63180A197040 ₁₎	6.3	19	7040	100	800	19200	2.8	22.1	559.9	2015618770403
OC-55/63180A198004 ₁₎	6.3	19	8004	100	800	19200	2.8	22.1	559.9	5906675464404
OC-55/63180A198017 ₁₎	6.3	19	1002	100	800	19200	2.8	22.1	559.9	5906675387161
OC-55/63180A199002 ₁₎	6.3	19	9002	100	800	19200	2.8	22.1	559.9	2015618790029
OC-55/63180A199006 ₁₎	6.3	19	9006	100	800	19200	2.8	22.1	559.9	2015618790067
OC-55/63180A199007 ₁₎	6.3	19	9007	100	800	19200	2.8	22.1	559.9	5906675460611
OC-55/63180A199010 ₁₎	6.3	19	9010	100	800	19200	2.8	22.1	559.9	2015618790104
OC-55/63210A191002 ₂₎	6.3	19	1002	100	800	19200	2.7	21.6	547.7	5906675286174
OC-55/63210A191015 ₂₎	6.3	19	1015	100	800	19200	2.7	21.6	547.7	5906675097688

Dane logistyczne

Produkt	Wkręt	Rozmiar podkładki [mm]	Kolor RAL	Ilość [szt]			Waga [kg]			Kody ean
	Średnica [mm]			Opakowanie jednostkowe	Opakowanie zbiorcze	Paleta	Opakowanie jednostkowe	Opakowanie zbiorcze	Paleta	
OC-55/63210A193005 ₂₎	6.3	19	3005	100	800	19200	3.2	25.6	644.4	5906675470030
OC-55/63210A193009 ₂₎	6.3	19	3009	100	800	19200	2.7	21.6	547.7	5906675011059
OC-55/63210A193011 ₂₎	6.3	19	3011	100	800	19200	3.2	25.6	644.4	5906675120737
OC-55/63210A195010 ₂₎	6.3	19	5010	100	800	19200	3.2	25.6	644.4	2015621750102
OC-55/63210A196029 ₂₎	6.3	19	6029	100	800	19200	3.2	25.6	644.4	5906675448053
OC-55/63210A197016 ₂₎	6.3	19	7016	100	800	19200	3.2	25.6	644.4	5906675466743
OC-55/63210A197024 ₂₎	6.3	19	7024	100	800	19200	3.2	25.6	644.4	5906675306063
OC-55/63210A197035 ₂₎	6.3	19	7035	100	800	19200	3.2	25.6	644.4	5906675289526
OC-55/63210A197040 ₂₎	6.3	19	7040	100	800	19200	3.2	25.6	644.4	2015621770407
OC-55/63210A198004 ₂₎	6.3	19	8004	100	800	19200	3.2	25.6	644.4	5906675287430
OC-55/63210A198017 ₂₎	6.3	19	8017	100	800	19200	3.2	25.6	644.4	5906675375212
OC-55/63210A199002 ₂₎	6.3	19	9002	100	800	19200	3.2	25.6	644.4	5906675290904
OC-55/63210A199006 ₂₎	6.3	19	9006	100	800	19200	3.2	25.6	644.4	2015621790061
OC-55/63210A199007 ₂₎	6.3	19	9007	100	800	19200	2.7	21.6	548.4	5906675377162
OC-55/63210A199010 ₂₎	6.3	19	9010	100	800	19200	3.2	25.6	644.4	5906675452609
OC-55/63230A193009 ₁₎	6.3	19	3009	100	800	19200	2.6	20.9	532.7	5906675038933
OC-55/63230A195010 ₁₎	6.3	19	5010	100	800	19200	2.6	20.9	532.7	5906675492292
OC-55/63230A197016 ₁₎	6.3	19	7016	100	800	19200	2.7	21.6	547.7	5906675428871
OC-55/63230A197035 ₁₎	6.3	19	7035	100	800	19200	2.6	20.9	532.7	5906675077246
OC-55/63230A198004 ₁₎	6.3	19	8004	100	800	19200	2.7	21.6	547.7	2015623780046
OC-55/63230A198017 ₁₎	6.3	19	8017	100	800	19200	2.9	23.5	594.5	5906675458670
OC-55/63230A199002 ₁₎	6.3	19	9002	100	800	19200	2.6	20.9	532.7	2015623790021
OC-55/63230A199006 ₁₎	6.3	19	9006	100	800	19200	2.9	23.5	594.5	2016323090060
OC-55/63230A199007 ₁₎	6.3	19	9007	100	800	19200	2.9	23.5	594.5	5906675451091
OC-55/63230A199010 ₁₎	6.3	19	9010	100	800	19200	2.7	21.6	547.7	2015623790106
OC-55/63230T193011 ₁₎	6.3	19	3011	100	800	19200	2.7	21.6	547.7	5906675096681
OC-55/63230T197000 ₁₎	6.3	19	7000	100	800	19200	2.7	21.6	547.7	5906675397535
OC-55/63280A193009 ₁₎	6.3	19	3009	100	100	11200	2.9	2.9	359.3	5906675038940
OC-55/63280A195010 ₁₎	6.3	19	5010	100	100	11200	2.9	2.9	359.3	5906675999586
OC-55/63280A197000 ₁₎	6.3	19	7000	100	100	11200	2.9	2.9	359.3	5906675074412
OC-55/63280A197016 ₁₎	6.3	19	7016	100	100	11200	2.9	2.9	359.3	5906675468945
OC-55/63280A198017 ₁₎	6.3	19	8017	100	100	11200	2.9	2.9	359.3	5906675060095
OC-55/63280A199002 ₁₎	6.3	19	9002	100	100	11200	2.9	2.9	359.3	5906675375953
OC-55/63280A199006 ₁₎	6.3	19	9006	100	100	11200	2.9	2.9	359.3	2016328090065

Dane logistyczne

Produkt	Wkręt		Kolor RAL	Ilość [szt]			Waga [kg]			Kody ean
	Średnica [mm]	Rozmiar podkładki [mm]		Opakowanie jednostkowe	Opakowanie zbiorcze	Paleta	Opakowanie jednostkowe	Opakowanie zbiorcze	Paleta	
OC-55/63280A199010 ¹⁾	6.3	19	9010	100	100	11200	2.9	2.9	359.3	5906675010816
OC-55/63280T193011 ¹⁾	6.3	19	3011	100	100	11200	2.9	2.9	359.3	5906675409238
OC-55/63280T197035 ¹⁾	6.3	19	7035	100	100	11200	2.9	2.9	359.3	5906675425511

1) ETA-13/0453
2) UKTA-22/6409