

## R-TFIX-CAP63-MW Zatyczka z wełny mineralnej

Zatyczka z wełny mineralnej redukująca przenikalność termiczną oraz gwarantująca homogeniczną powierzchnię docieplenia



### Aprobaty

- ETA 17/0161
- UKTA-22/6348



## Informacja o produkcie

### Cechy i korzyści

- Aplikacja efektywna kosztowo, stosowanie kotła z zatyczką termoizolacyjną zmniejsza wymaganą dla danej grubości termoizolacji długość kotła.
- Umożliwia uzyskanie homogenicznej i gładkiej powierzchni elewacji.
- Zatyczka termoizolacyjna redukuje przenikalność termiczną w punkcie kotwienia.

### Aplikacje

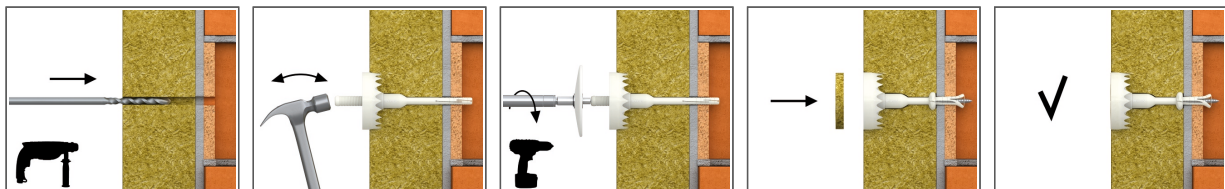
- Płyty z wełny mineralnej

### Materiał podłoża

#### Certyfikowane do:

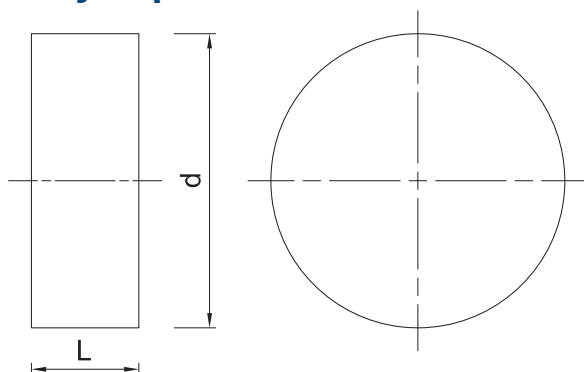
- Płyty z wełny mineralnej

## Instrukcja montażu



1. Wstępnie zmontować perforator TFIX-85-SETTING DEVI z kotłem TFIX-85, następnie rozpocząć montaż kotła wkręcane w docieplanej elewacji.
2. Wywiercić otwór o odpowiedniej średnicy i głębokości.
3. Delikatnie uderzyć młotkiem w kotek plastikowy, tak aby perforator do połowy (wytłoczona linia) zagłębił się w termoizolacji.
4. Po uderzeniu młotkiem zęby perforatora powinny być całkowicie zagłębione w termoizolacji.
5. Dokręcić wkręt (używając końcówki dokręcającej TFIX-85T-TOOL) do momentu zlicowania się talerza narzędzia dokręcającego z warstwą termoizolacji.
6. W podłożach kategorii A,B,C,D minimalna głębokość zakotwienia wynosi 25mm, w podłożu E - gazobetonie 65mm.
7. W podłożach kategorii A,B,C,D minimalna głębokość wiercenia wynosi 40mm, w podłożu E - gazobetonie 80mm.
8. Włożyć zatyczkę do otworu w termoizolacji.

## Informacja o produkcie



Produkt	Materiał	Średnica	Wysokość
		d	L
		[mm]	
R-TFIX-CAP63-MW	wetna mineralna	63	10

## Dane logistyczne

Produkt	Średnica [mm]	Wysokość [mm]	Ilość [szt]			Waga [kg]			Kody ean
			Opakowanie jednostkowe	Opakowanie zbiorcze	Paleta	Opakowanie jednostkowe	Opakowanie zbiorcze	Paleta	
R-TFIX-CAP63-MW <sup>1)</sup>	63	10	100	100	9000	0.76	0.76	98.0	5906675390338

1) ETA 17/0161  
2) UKTA-22/6348