

R-RBL-PF Kotwa RAWLBOLT® ze śrubą i kotnierzem

Najpopularniejsza na świecie uniwersalna kotwa segmentowa - opcja ze śrubą i kotnierzem



Aprobaty

- KOT-2020/1231

Informacja o produkcie

Cechy i korzyści

- Do stosowania w betonie, płytach kanałowych, pustakach stropowych i ceramice
- Kotnierz tworzywowy ułatwia instalację w pustych podłożach
- Szeroki zakres średnic (M6 do M16)
- Trójsegmentowa tuleja rozprężna o maksymalnym rozporze zapewnia optymalne obciążenie i bezpieczeństwo stosowania kotwy w każdym podłożu

Aplikacje

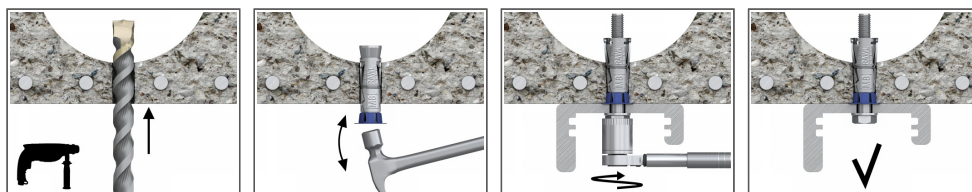
- Bramy rolowane
- Drzwi przeciwpożarowe
- Konstrukcje stalowe
- Kratki bezpieczeństwa
- Maszyny
- Wsporniki instalacji wodociągowych i elektrycznych

Materiał podłoża

Certyfikowane do:

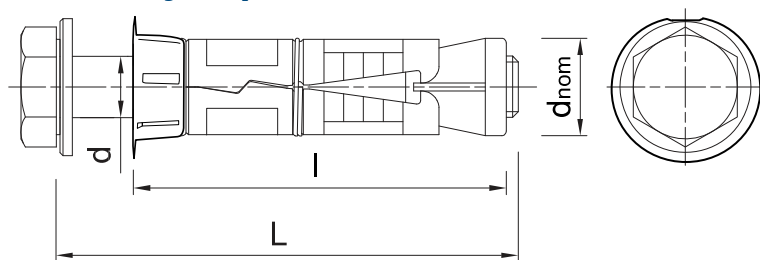
- Cegła ceramiczna pełna $\geq 20\text{MPa}$
- Bloczki pełne z betonu kruszywowego, lekkiego LAC 5 $\geq 5\text{MPa}$
- Pustak silikatowy drażony $\geq 15\text{MPa}$
- Betnowy pustak stropowy (np. Teriva)
- Płyta betonowa kanałowa C20/25
- Płyta betonowa kanałowa C30/37-C50/60

Instrukcja montażu



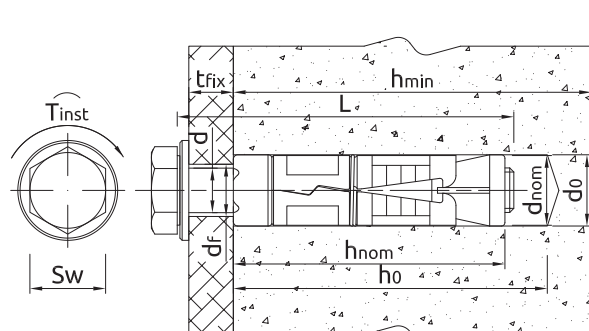
1. Wywiercić otwór o wymaganej średnicy i głębokości
2. Zdemonstować śrubę i podkładkę, a następnie włożyć tuleję kotwy do otworu i dobić ją młotkiem, aż do zrównania z podłożem
3. Włożyć śrubę z podkładką przez element mocowany do umieszczonej w otworze tulei
4. Używając klucza dynamometrycznego dokręcić nakrętkę do wymaganego momentu

Informacja o produkcie

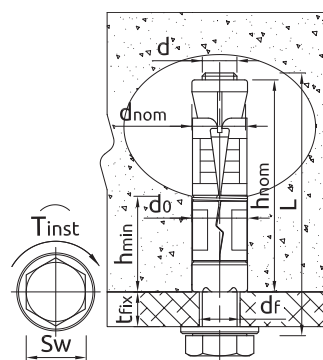


Rozmiar	Produkt	Aprobata	Kotwa			Element mocowany	
			Średnica	Średnica zewnętrzna	Długość	Max grubość	Średnica otworu
			d	d _{nom}	L	t _{fix}	d _f
			[mm]	[mm]	[mm]	[mm]	[mm]
M6	R-RBL-PF-M06/10W	AT-15-7280/14	6	12	55	10	6.5
	R-RBL-PF-M06/25W	AT-15-7280/14	6	12	70	25	6.5
	R-RBL-PF-M06/40W	AT-15-7280/14	6	12	85	40	6.5
M8	R-RBL-PF-M08/10W	AT-15-7280/14	8	14	65	10	9
	R-RBL-PF-M08/25W	AT-15-7280/14	8	14	80	25	9
	R-RBL-PF-M08/40W	AT-15-7280/14	8	14	95	40	9
M10	R-RBL-PF-M10/10W	AT-15-7280/14	10	16	75	10	11
	R-RBL-PF-M10/25W	AT-15-7280/14	10	16	90	25	11
	R-RBL-PF-M10/50W	AT-15-7280/14	10	16	115	50	11
	R-RBL-PF-M10/75W	AT-15-7280/14	10	16	140	75	11
M12	R-RBL-PF-M12/10W	AT-15-7280/14	12	20	90	10	13
	R-RBL-PF-M12/25W	AT-15-7280/14	12	20	105	25	13
	R-RBL-PF-M12/40W	AT-15-7280/14	12	20	120	40	13
	R-RBL-PF-M12/60W	AT-15-7280/14	12	20	140	60	13
M16	R-RBL-PF-M16/15W	AT-15-7280/14	16	25	135	15	17
	R-RBL-PF-M16/30W	AT-15-7280/14	16	25	150	30	17
	R-RBL-PF-M16/60W	AT-15-7280/14	16	25	180	60	17

Zalecenia montażowe



Zamocowanie w podłożu pełnym



Zamocowanie w podłożu z otworami

Rozmiar			M6	M8	M10	M12	M16
Średnica gwintu	d	[mm]	6	8	10	12	16
Średnica otworu w podłożu	d ₀	[mm]	12	14	16	20	25
Minimalna głębokość osadzenia łącznika	h _{nom}	[mm]	45	50	60	80	120
Min. głębokość otworu w podłożu	h ₀	[mm]	50	55	65	85	125
Rozmiar klucza	Sw	[mm]	10	13	17	19	24

Zalecenia montażowe

Rozmiar			M6	M8	M10	M12	M16
PODŁOŻA PEŁNE							
Moment dokręcający	T_{inst}	[Nm]	6.5	15	27	50	120
Min. grubość podłoża	h_{min}	[mm]	100	100	100	100	142
Min. rozstaw	s_{min}	[mm]	35	40	50	60	95
Min. odległość od krawędzi	c_{min}	[mm]	53	60	75	90	143
PODŁOŻA CERAMICZNE I Z OTWORAMI							
Moment dokręcający	T_{inst}	[Nm]	3	5	8	10	15
Min. rozstaw	s_{min}	[mm]	100	100	100	100	100
Min. odległość od krawędzi	c_{min}	[mm]	100	100	100	100	143

Właściwości mechaniczne

Rozmiar			M6	M8	M10	M12	M16
Nominalna wytrzymałość na rozciąganie	F_{uk}	[N/mm ²]	500	500	500	500	500
Nominalna granica plastyczności - rozciąganie	F_{yk}	[N/mm ²]	400	400	400	400	400
Przekrój czynny - rozciąganie	A_s	[mm ²]	20.1	36.6	58	84.3	157
Wskaźnik wytrzymałości przekroju	W_{el}	[mm ³]	21.21	50.27	98.17	169.65	402.12
Charakterystyczny moment zginający	$M^o_{Rk,s}$	[Nm]	12.72	30.16	58.9	101.79	241.27
Obliczeniowy moment zginający	M	[Nm]	10.18	24.13	47.12	81.43	193.02

Dane uproszczone dla pojedynczego zakotwienia

Dane dla pojedynczej kotwy bez wpływu krawędzi i kotew sąsiadujących

Rozmiar			M6	M8	M10	M12	M16
OBciążENIE CHARAKTERYSTYCZNE							
OBciążENIE WYRYWAJĄCE N_{rk}							
Betonowa płyta kanałowa							
Grubość ścianki	Klasa materiału						
23	C30/37	[kN]	4.00	4.50	-	-	-
	C35/45	[kN]	2.00	4.50	-	-	-
	C45/55	[kN]	2.00	4.50	-	-	-
	C50/60	[kN]	2.00	4.50	-	-	-
35	C30/37	[kN]	6.50	11.00	16.00	-	-
	C35/45	[kN]	7.00	12.00	17.00	-	-
	C45/55	[kN]	8.00	14.00	19.00	-	-
	C50/60	[kN]	8.50	15.00	20.00	-	-
40	C30/37	[kN]	7.00	16.00	19.00	24.00	-
	C35/45	[kN]	8.00	18.00	20.00	28.00	-
	C45/55	[kN]	8.50	20.00	22.00	30.00	-
	C50/60	[kN]	9.50	22.00	24.00	32.00	-
50	C20/25	[kN]	8.00	8.50	8.50	8.50	8.50
Strop gęstożebrowy, betonowy pustak stropowy (np.. Terriva), ścianka min. 25mm		[kN]	1.20	2.00	-	-	-
Beton lekki pełny LAC klasy 5		[kN]	5.50	5.50	5.50	5.50	-
Cegła ceramiczna pełna klasy 20		[kN]	6.00	6.00	6.00	6.00	-
Pustak silikatowy klasy 15		[kN]	1.50	-	-	-	-
OBciążENIE ŚCINAJĄCE V_{rk}							
Betonowa płyta kanałowa							
Grubość ścianki	Klasa materiału						
23	C30/37	[kN]	4.00	4.50	-	-	-
	C35/45	[kN]	2.00	4.50	-	-	-
	C45/55	[kN]	2.00	4.50	-	-	-
	C50/60	[kN]	2.00	4.50	-	-	-
35	C30/37	[kN]	5.00	9.00	14.00	-	-
	C35/45	[kN]	5.00	9.00	14.00	-	-
	C45/55	[kN]	5.00	9.00	14.00	-	-
	C50/60	[kN]	5.00	9.00	14.00	-	-
40	C30/37	[kN]	5.00	9.00	14.00	20.00	-
	C35/45	[kN]	5.00	9.00	14.00	20.00	-
	C45/55	[kN]	5.00	9.00	14.00	20.00	-
	C50/60	[kN]	5.00	9.00	14.00	20.00	-
50	C20/25	[kN]	5.00	8.50	8.50	8.50	8.50
Strop gęstożebrowy, betonowy pustak stropowy (np.. Terriva), ścianka min. 25mm		[kN]	1.20	2.00	-	-	-
Beton lekki pełny LAC klasy 5		[kN]	5.00	5.50	5.50	5.50	-
Cegła ceramiczna pełna klasy 20		[kN]	5.00	6.00	6.00	6.00	-
Pustak silikatowy klasy 15		[kN]	1.50	-	-	-	-

Dane uproszczone dla pojedynczego zakotwienia

Rozmiar			M6	M8	M10	M12	M16
OBCIĄŻENIE OBLICZENIOWE							
OBCIĄŻENIE WYRYWAJĄCE N_{rd}							
Betonowa płyta kanałowa							
Grubość ścianki	Klasa materiału						
23	C30/37	[kN]	2.20	2.50	-	-	-
	C35/45	[kN]	1.10	2.50	-	-	-
	C45/55	[kN]	1.10	2.50	-	-	-
	C50/60	[kN]	1.10	2.50	-	-	-
35	C30/37	[kN]	3.60	6.10	8.90	-	-
	C35/45	[kN]	3.90	6.70	9.40	-	-
	C45/55	[kN]	4.40	7.80	10.60	-	-
	C50/60	[kN]	4.70	8.30	11.10	-	-
40	C30/37	[kN]	3.90	8.90	10.60	13.30	-
	C35/45	[kN]	4.40	10.00	11.10	15.60	-
	C45/55	[kN]	4.70	11.10	12.20	16.70	-
	C50/60	[kN]	5.30	12.20	13.30	17.80	-
50	C20/25	[kN]	4.40	4.70	4.70	4.70	4.70
Strop gęstożebrowy, betonowy pustak stropowy (np.. Terriva), ścianka min. 25mm		[kN]	0.70	1.10	-	-	-
Beton lekki pełny LAC klasy 5		[kN]	2.00	2.20	2.20	2.20	-
Cegła ceramiczna pełna 20MPa		[kN]	2.00	2.40	2.40	2.40	-
Pustak siliikatowy klasy 15		[kN]	0.60	-	-	-	-
OBCIĄŻENIE ŚCINAJĄCE V_{rd}							
Betonowa płyta kanałowa							
Grubość ścianki	Klasa materiału						
23	C30/37	[kN]	3.20	3.60	-	-	-
	C35/45	[kN]	1.60	3.60	-	-	-
	C45/55	[kN]	1.60	3.60	-	-	-
	C50/60	[kN]	1.60	3.60	-	-	-
35	C30/37	[kN]	4.00	7.20	11.20	-	-
	C35/45	[kN]	4.00	7.20	11.20	-	-
	C45/55	[kN]	4.00	7.20	11.20	-	-
	C50/60	[kN]	4.00	7.20	11.20	-	-
40	C30/37	[kN]	4.00	7.20	11.20	16.00	-
	C35/45	[kN]	4.00	7.20	11.20	16.00	-
	C45/55	[kN]	4.00	7.20	11.20	16.00	-
	C50/60	[kN]	4.00	7.20	11.20	16.00	-
50	C20/25	[kN]	4.00	6.80	6.80	6.80	6.80
Strop gęstożebrowy, betonowy pustak stropowy (np.. Terriva), ścianka min. 25mm		[kN]	1.00	1.60	-	-	-
Beton lekki pełny LAC klasy 5		[kN]	4.00	4.40	4.40	4.40	-
Cegła ceramiczna pełna 20MPa		[kN]	4.00	4.80	4.80	4.80	-
Pustak siliikatowy klasy 15		[kN]	1.20	-	-	-	-

Dane uproszczone dla pojedynczego zakotwienia

Rozmiar			M6	M8	M10	M12	M16
OBCIĄŻENIE ZALECANE							
OBCIĄŻENIE WYRYWAJĄCE N_{rec}							
Betonowa płyta kanałowa							
Grubość ścianki	Klasa materiału						
23	C30/37	[kN]	1.60	1.80	-	-	-
	C35/45	[kN]	0.80	1.80	-	-	-
	C45/55	[kN]	1.60	1.80	-	-	-
	C50/60	[kN]	0.80	1.80	-	-	-
35	C30/37	[kN]	2.60	4.40	6.30	-	-
	C35/45	[kN]	2.80	4.80	6.70	-	-
	C45/55	[kN]	3.20	5.60	7.50	-	-
	C50/60	[kN]	3.40	6.00	7.90	-	-
40	C30/37	[kN]	2.80	6.30	7.50	9.50	-
	C35/45	[kN]	3.20	7.10	7.90	11.10	-
	C45/55	[kN]	3.40	7.90	8.70	11.90	-
	C50/60	[kN]	3.80	8.70	9.50	12.70	-
50	C20/25	[kN]	3.20	3.40	3.40	3.40	3.40
Strop gęstożebrowy, betonowy pustak stropowy (np.. Terriva), ścianka min. 25mm		[kN]	0.50	0.80	-	-	-
Beton lekki pełny LAC klasy 5		[kN]	1.40	1.60	1.60	1.60	-
Cegła ceramiczna pełna 20MPa		[kN]	1.40	1.70	1.70	1.70	-
Pustak siliikatowy klasy 15		[kN]	0.40	-	-	-	-
OBCIĄŻENIE ŚCINAJĄCE V_{rec}							
Betonowa płyta kanałowa							
Grubość ścianki	Klasa materiału						
23	C30/37	[kN]	2.30	2.60	-	-	-
	C35/45	[kN]	1.10	2.60	-	-	-
	C45/55	[kN]	1.10	2.60	-	-	-
	C50/60	[kN]	1.10	2.60	-	-	-
35	C30/37	[kN]	2.90	5.10	8.00	-	-
	C35/45	[kN]	2.90	5.10	8.00	-	-
	C45/55	[kN]	2.90	5.10	8.00	-	-
	C50/60	[kN]	2.90	5.10	8.00	-	-
40	C30/37	[kN]	2.90	5.10	8.00	11.40	-
	C35/45	[kN]	2.90	5.10	8.00	11.40	-
	C45/55	[kN]	2.90	5.10	8.00	11.40	-
	C50/60	[kN]	2.90	5.10	8.00	11.40	-
50	C20/25	[kN]	2.90	4.90	4.90	4.90	4.90
Strop gęstożebrowy, betonowy pustak stropowy (np.. Terriva), ścianka min. 25mm		[kN]	0.70	1.10	-	-	-
Beton lekki pełny LAC klasy 5		[kN]	2.90	3.10	3.10	3.10	-
Cegła ceramiczna pełna 20MPa		[kN]	2.90	3.40	3.40	3.40	-
Pustak siliikatowy klasy 15		[kN]	0.90	-	-	-	-

Dane logistyczne

Produkt	Kotwa		Ilość [szt]			Waga [kg]			Kody ean
	Średnica [mm]	Długość [mm]	Opakowanie jednostkowe	Opakowanie zbiorcze	Paleta	Opakowanie jednostkowe	Opakowanie zbiorcze	Paleta	
R-RBL-PF-M06/10W ₁₎	6	55	50	400	16000	1.56	12.5	530.0	5906675380582
R-RBL-PF-M06/25W ₁₎	6	70	50	400	16000	1.61	12.9	546.0	5906675380599
R-RBL-PF-M06/40W ₁₎	6	85	50	50	8000	1.86	1.86	328.0	5906675380605
R-RBL-PF-M08/10W ₁₎	8	65	50	400	16000	2.7	21.7	898.0	5906675380612
R-RBL-PF-M08/25W ₁₎	8	80	50	50	8000	3.0	3.0	509.2	5906675375915
R-RBL-PF-M08/40W ₁₎	8	95	50	50	8000	3.3	3.3	560.0	5906675380629
R-RBL-PF-M10/10W ₁₎	10	75	50	50	8000	4.6	4.6	768.0	5906675375908
R-RBL-PF-M10/25W ₁₎	10	90	50	50	8000	5.0	5.0	832.0	5906675330068
R-RBL-PF-M10/50W ₁₎	10	115	50	50	6000	5.7	5.7	715.5	5906675380636
R-RBL-PF-M10/75W ₁₎	10	140	50	50	6000	6.4	6.4	799.5	5906675380643
R-RBL-PF-M12/10W ₁₎	12	90	25	25	4000	4.2	4.2	700.9	5906675380650
R-RBL-PF-M12/25W ₁₎	12	105	25	25	4000	4.6	4.6	758.5	5906675380667
R-RBL-PF-M12/40W ₁₎	12	120	25	25	3000	4.6	4.6	579.4	5906675380674
R-RBL-PF-M12/60W ₁₎	12	140	25	25	4000	5.2	5.2	862.5	5906675380681
R-RBL-PF-M16/15W ₁₎	16	135	10	10	1600	4.1	4.1	690.9	5906675380698
R-RBL-PF-M16/30W ₁₎	16	150	10	10	1600	4.4	4.4	726.1	5906675380704
R-RBL-PF-M16/60W ₁₎	16	180	10	10	1200	4.8	4.8	604.9	5906675380711

1) KOT-2020/1231