

POK-06-ALZN Podkładka stalowa okrągła 76mm

Podkładka stalowa o wyprofilowanym kształcie do stosowania w aplikacjach dachów płaskich z wszystkimi typami wkrętów



Aprobaty

- ETA-09/0346
- ITB-KOT-2022/2206

Informacja o produkcie

Cechy i korzyści

- Okrągła podkładka wykonana z blachy aluminiowo-cynkowej, gwarantuje bardzo dużą odporność antykorozyjną. Jej kształt oraz przetłoczenia pozwalają na bezproblemowy montaż wykorzystując dedykowane wkręty do sztywnego montażu twardych izolacji dachowych.

Aplikacje

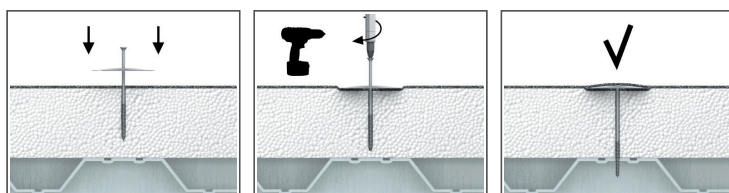
- Mocowanie hydroizolacji i termoizolacji na dachach płaskich.

Materiał podłoża

Certyfikowane do:

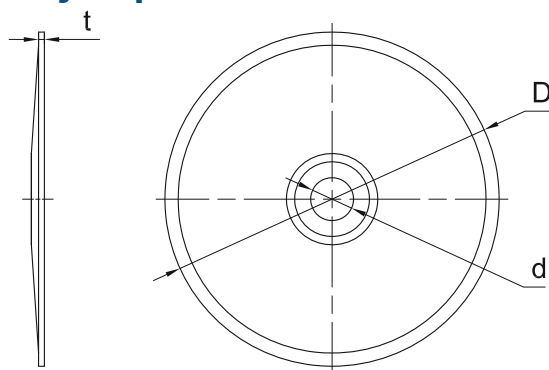
- Blacha stalowa
- Drewno konstrukcyjne
- Płyta wiórowa
- Drewno klejone
- Beton
- Płyta betonowa pełna

Instrukcja montażu



1. Umieścić podkładkę POK na materiale izolacyjnym i użyć z odpowiednim wkrętem
2. Za pomocą zakrętkarki wkręcić łącznik do podłoża, aż do uzyskania odpowiedniej głębokości

Informacja o produkcie



Produkt	Podkładka aluminiowa		
	Średnica otworu	Średnica talerza	Grubość
	d	D	t
	[mm]	[mm]	[mm]
R-POK-06-ALZN	6.5	76	0.7

Dane logistyczne

Produkt	Podkładka aluminiowa		Ilość [szt]			Waga [kg]			Kody ean
	Średnica otworu [mm]	Średnica talerza [mm]	Opakowanie jednostkowe	Opakowanie zbiorcze	Paleta	Opakowanie jednostkowe	Opakowanie zbiorcze	Paleta	
R-POK-06-ALZN ¹⁾	6.5	76	100	1200	48000	2.8	33.0	1350.0	5906675431994

1) ETA-09/0346
ITB-KOT-2022/2206