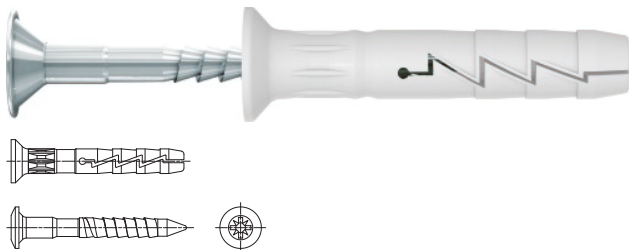


## R-FX-N-L Kołek wbijany nylonowy

Kołek szybkiego montażu z najwyższej jakości nylonu pozwalający na szybki, łatwy i efektywny kosztowo montaż w podłożu



### Aprobaty

- ETA-12/0457
- KOT-2019-0762
- UKTA-22/6372



## Informacja o produkcie

### Cechy i korzyści

- Szybka instalacja z użyciem młotka skraca czas i pozwala na optymalne instalowanie seryjne
- Połączenie końcówki typu Pozidriv i gwintu śrubowego umożliwia usuwanie gwoźdźnia w razie potrzeby i ułatwia demontaż.
- Szeroka gama produktów, długości średnic i końcówek typu grzybek gwarantuje dostępność prawidłowego zamocowania dla każdego scenariusza
- Zaprojektowany do instalacji przelotowych

### Aplikacje

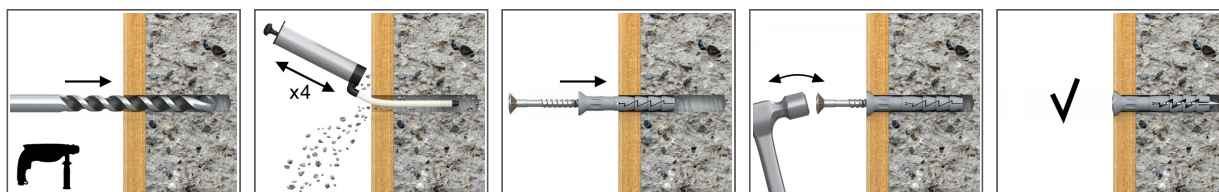
- Listwy drewniane lub metalowe
- Konstrukcje suchej zabudowy
- Listwy/Poręcze
- Zaciski kablowe
- Opaski rurowe

### Materiał podłoża

#### Certyfikowane do:

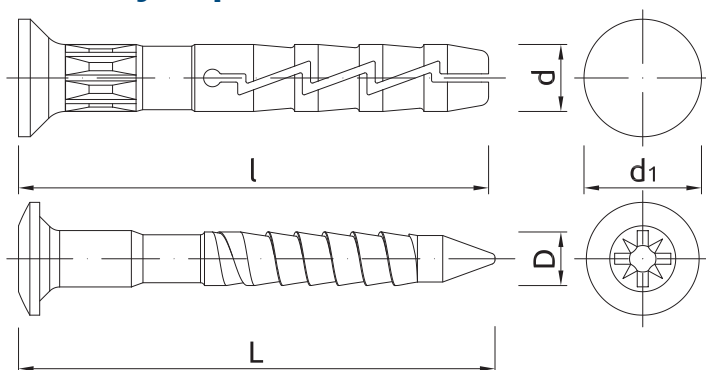
- Beton
- Cegła pełna
- Cegła silikatowa pełna
- Cegła silikatowa drażona
- Bloczki z betonu lekkiego
- Pustak z betonu lekkiego
- Gazobeton

## Instrukcja montażu



1. Wywiercić otwór wiertłem o zalecanej średnicy.
2. Umieścić kołek FX w otworze przez element mocowany.
3. Wbić gwoździeń do koszulki rozporowej do wyrównania się jego powierzchni z powierzchnią kołka.

## Informacja o produkcie



Rozmiar	Produkt	Kotek		Element mocowany		Gwóźdź		Średnica	Ilość
		Średnica	Długość	Max grubość	Średnica otworu	Długość	Średnica		
		d	l	t <sub>fix</sub>	d <sub>f</sub>	L	D	d <sub>i</sub>	[pcs]
Ø5	R-FX-N-05L030W	4.9	30	5	6	33	3.3	8.5	100
	R-FX-N-05L030Y	4.9	30	5	6	33	3.3	8.5	-
	R-FX-N-05L040W	4.9	40	15	6	43	3.3	8.5	100
	R-FX-N-05L040Y	4.9	40	15	6	43	3.3	8.5	100
	R-FX-N-05L050W	4.9	50	25	6	54	3.3	8.5	100
	R-FX-N-05L050Y	4.9	50	25	6	54	3.3	8.5	100
Ø6	R-FX-N-06L080	5.9	80	51	7	84	3.8	10	100

## Dane logistyczne

Produkt	Kotek	Ilość [szt]			Waga [kg]			Kody ean
	Średnica [mm]	Opakowanie jednostkowe	Opakowanie zbiorcze	Paleta	Opakowanie jednostkowe	Opakowanie zbiorcze	Paleta	
R-FX-N-05L030W <sup>1)</sup>	4.9	100	3200	76800	0.28	8.9	242.7	5906675177120
R-FX-N-05L030Y <sup>1)</sup>	4.9	100	2400	57600	0.27	6.6	188.2	5906675177083
R-FX-N-05L040W <sup>1)</sup>	4.9	100	3200	76800	0.32	10.2	275.8	5906675177229
R-FX-N-05L040Y <sup>1)</sup>	4.9	100	3200	76800	0.32	10.2	275.8	5906675177182
R-FX-N-05L050W <sup>1)</sup>	4.9	100	3200	76800	0.39	12.5	330.0	5906675177304
R-FX-N-05L050Y <sup>1)</sup>	4.9	100	2400	57600	0.39	9.2	251.8	5906675177267
R-FX-N-06L035 <sup>1)</sup>		100	2400	57600	0.41	9.8	264.4	5906675177489
R-FX-N-06L080 <sup>1)</sup>	5.9	100	1200	28800	0.75	9.0	246.0	5906675177540
R-FX-N-05L030 <sup>1)</sup>		100	3200	76800	0.27	8.7	238.1	5906675177069
R-FX-N-05L025 <sup>1)</sup>		100	2400	57600	0.26	6.3	180.7	5906675177045
R-FX-N-05L040 <sup>1)</sup>		100	3200	76800	0.33	10.4	279.6	5906675177168
R-FX-N-05L050 <sup>1)</sup>		100	2400	57600	0.41	9.8	265.6	5906675177021
R-FX-N-05L035 <sup>1)</sup>		100	2400	57600	1.50	36.0	894.0	5906675177144

1) ETA-12/0457  
 2) KOT-2019-0762  
 3) UKTA-22/6372