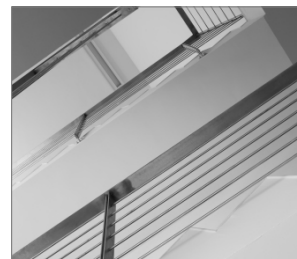


## R-XPT-II-A4 nierdzewna kotwa opaskowa

Nierdzewna kotwa opaskowa do betonu niespękanego



### Aprobaty

- ETA 17/0782
- KOT-2021/1944
- UKTA-22/6204



## Informacja o produkcie

### Cechy i korzyści

- Materiał ze stali nierdzewnej dla najwyższej odporności na korozję
- Wysokie parametry w betonie niezarysowanym potwierdzone aprobatą ETA w opcji 7
- Najwyższa jakość celem uzyskania optymalnych nośności
- Nadaje się do zredukowanego kotwienia w celu uniknięcia kontaktu ze zbrojeniem
- Znaczniki głębokości ułatwiające osadzenie kotwy w otworze
- Prosty montaż przelotowy (montaż i wiercenie przez materiał mocowany)

### Aplikacje

- Utwierdzenie elewacji
- Ściany osłonowe
- Balustrady
- Barierki
- Poręcze
- Regały
- Konstrukcje stalowe
- Słupki

### Materiał podłoża

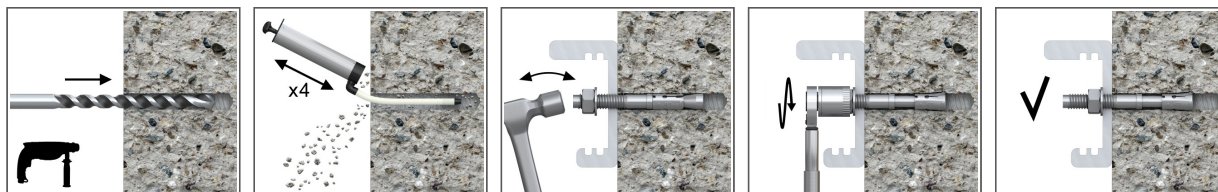
#### Certyfikowane do:

- Beton niezarysowany C20/25-C50/60
- Beton niezbrojony
- Beton zbrojony

#### Również do zastosowania w:

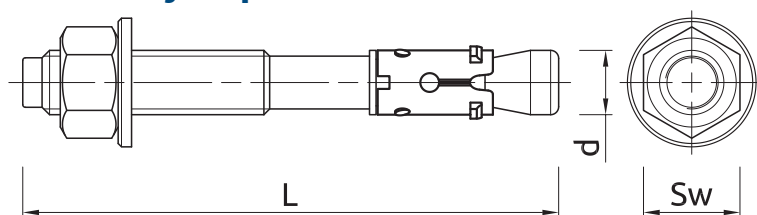
- Kamień naturalny (po przeprowadzeniu testów)

## Instrukcja montażu



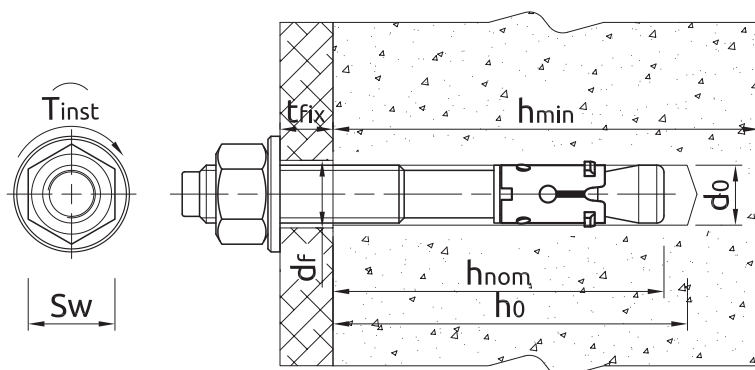
1. Wywiercić otwór o wymaganej średnicy i głębokości
2. Usunąć zwierzynę i dokładnie wyczyścić otwór przy pomocy wyciora i pompki
3. Włożyć kotwę do otworu przez element mocowany i dobić ją młotkiem na odpowiednią głębokość
4. Używając klucza dynamometrycznego dokręcić nakrętkę do wymaganego momentu

## Informacja o produkcie



Rozmiar	Produkt	Aprobata	Kotwa		Element mocowany		
			Średnica	Długość	Max grubość $t_{fix}$ dla		Średnica otworu
			d	L	$h_{nom,red}$	$h_{nom,std}$	$d_f$
			[mm]	[mm]	[mm]	[mm]	[mm]
M6	R-XPTIIA4-06050/10	AT-15-7370/16	6	50	10	-	7
	R-XPTIIA4-06055/10	AT-15-7370/16	6	55	15	-	7
	R-XPTIIA4-06085/25	AT-15-7370/16	6	85	45	25	7
	R-XPTIIA4-06100/40	AT-15-7370/16	6	100	40	-	7
M8	R-XPTIIA4-08060/10	ETA 17/0782	8	60	10	-	9
	R-XPTIIA4-08065/15	ETA 17/0782	8	65	15	-	9
	R-XPTIIA4-08075/10	ETA 17/0782	8	75	25	10	9
	R-XPTIIA4-08085/20	ETA 17/0782	8	85	35	20	9
	R-XPTIIA4-08095/30	ETA 17/0782	8	95	45	30	9
	R-XPTIIA4-08105/40	ETA 17/0782	8	105	55	40	9
	R-XPTIIA4-08115/50	ETA 17/0782	8	115	65	50	9
M10	R-XPTIIA4-10065/5	ETA 17/0782	10	65	5	-	11
	R-XPTIIA4-10080/20	ETA 17/0782	10	80	20	-	11
	R-XPTIIA4-10095/15	ETA 17/0782	10	95	35	15	11
	R-XPTIIA4-10115/35	ETA 17/0782	10	115	55	35	11
	R-XPTIIA4-10130/50	ETA 17/0782	10	130	70	50	11
M12	R-XPTIIA4-10140/60	ETA 17/0782	10	140	80	60	11
	R-XPTIIA4-12080/5	ETA 17/0782	12	80	5	-	13
	R-XPTIIA4-12100/5	ETA 17/0782	12	100	25	5	13
	R-XPTIIA4-12115/20	ETA 17/0782	12	115	40	20	13
	R-XPTIIA4-12120/25	ETA 17/0782	12	120	45	25	13
	R-XPTIIA4-12125/30	ETA 17/0782	12	125	50	30	13
	R-XPTIIA4-12150/55	ETA 17/0782	12	150	75	55	13
M16	R-XPTIIA4-12180/85	ETA 17/0782	12	180	105	85	13
	R-XPTIIA412200105	ETA 17/0782	12	200	105	125	13
	R-XPTIIA4-16125/5	ETA 17/0782	16	125	25	5	18
	R-XPTIIA4-16140/20	ETA 17/0782	16	140	40	20	18
	R-XPTIIA4-16150/30	ETA 17/0782	16	150	50	30	18
M20	R-XPTIIA4-16180/60	ETA 17/0782	16	180	80	60	18
	R-XPTIIA416220/100	ETA 17/0782	16	220	120	100	18
	R-XPTIIA4-20125/5	ITB-KOT-2021/1944	20	125	5	-	22
	R-XPTIIA4-20160/20	ITB-KOT-2021/1944	20	160	40	20	22
M24	R-XPTIIA4-20200/60	ITB-KOT-2021/1944	20	200	80	60	22
	R-XPTIIA4-20300/16	ITB-KOT-2021/1944	20	300	180	160	22
M24	R-XPTIIA4-24260/10	ITB-KOT-2021/1944	24	260	115	100	26

## Zalecenia montażowe



Rozmiar			M6	M8	M10	M12	M16	M20	M24
Średnica gwintu	d	[mm]	6	8	10	12	16	20	24
Średnica otworu w podłożu	d <sub>0</sub>	[mm]	6	8	10	12	16	20	24
Moment dokręcający	T <sub>inst</sub>	[Nm]	5	15	30	50	100	180	320
Rozmiar klucza	Sw	[mm]	10	13	17	19	24	30	36
Zewnętrzna średnica podkładki		[mm]	12	16	20	24	30	37	44
<b>STANDARDOWA GŁĘBOKOŚĆ ZAKOTWIENIA</b>									
Min. głębokość otworu w podłożu	h <sub>0,s</sub>	[mm]	55	65	79	90	110	140	155
Minimalna głębokość osadzenia łącznika	h <sub>nom,s</sub>	[mm]	50	55	69	80	100	120	135
Min. grubość podłoża	h <sub>min,s</sub>	[mm]	100	100	120	140	170	210	230
Min. rozstaw (Beton niespękany)	s <sub>min,s</sub>	[mm]	45	65	90	110	170	170	180
Min. odległość od krawędzi (Beton niespękany)	c <sub>min,s</sub>	[mm]	50	50	60	85	90	160	200
<b>ZREDUKOWANA GŁĘBOKOŚĆ ZAKOTWIENIA</b>									
Min. głębokość otworu w podłożu	h <sub>0,r</sub>	[mm]	40	50	59	70	90	120	140
Minimalna głębokość osadzenia łącznika	h <sub>nom,r</sub>	[mm]	30	40	49	60	80	100	120
Min. grubość podłoża	h <sub>min,r</sub>	[mm]	100	100	100	100	130	210	230
Min. rozstaw (Beton niespękany)	s <sub>min,r</sub>	[mm]	40	65	115	150	190	160	190
Min. odległość od krawędzi (Beton niespękany)	c <sub>min,r</sub>	[mm]	45	50	80	100	120	125	160

## Właściwości mechaniczne

Rozmiar			M6	M8	M10	M12	M16	M20	M24
Nominalna wytrzymałość na rozciąganie	f <sub>uk</sub>	[N/mm <sup>2</sup> ]	800	600	600	550	550	500	500
Nominalna granica plastyczności - rozciąganie	f <sub>yk</sub>	[N/mm <sup>2</sup> ]	600	480	480	440	440	210	210
Przekrój czynny - rozciąganie	A <sub>s</sub>	[mm <sup>2</sup> ]	14.25	25.5	40.7	60.1	106.6	162.9	234.52
Wskaźnik wytrzymałości przekroju	W <sub>el</sub>	[mm <sup>3</sup> ]	13.15	31.2	62.3	109	276.4	539.9	940.9
Charakterystyczny moment zginający	M <sup>0</sup> <sub>Rk,s</sub>	[Nm]	12.62	22	45	72	180	323.9	564.54
Obliczeniowy moment zginający	M	[Nm]	9.49	17.6	36	57.6	144	136.11	237.2

## Dane uproszczone dla pojedynczego zakotwienia

Dane dla pojedynczej kotwy bez wpływu krawędzi i kotew sąsiadujących

Rozmiar		M6	M8	M10	M12	M16	M20	M24
<b>ŚREDNIE OBCIĄŻENIE NISZCZĄCE</b>								
<b>OBCIĄŻENIE WYRYWAJĄCE N<sub>Ru,m</sub></b>								
Standardowa głębokość zakotwienia	[kN]	9.80	15.40	22.80	30.39	52.90	24.00	30.00
Zredukowana głębokość zakotwienia	[kN]	1.90	10.40	16.00	22.10	37.90	14.40	19.20
<b>OBCIĄŻENIE ŚCINAJĄCE V<sub>Ru,m</sub></b>								
Standardowa głębokość zakotwienia	[kN]	9.80	12.87	20.35	27.06	49.94	48.00	60.00
Zredukowana głębokość zakotwienia	[kN]	1.90	12.22	16.44	22.45	49.94	28.80	38.40

## Dane uproszczone dla pojedynczego zakotwienia

Rozmiar		M6	M8	M10	M12	M16	M20	M24
<b>OBCIĄŻENIE CHARAKTERYSTYCZNE</b>								
<b>OBCIĄŻENIE WYRYWAJĄCE <math>N_{Rk}</math></b>								
Standardowa głębokość zakotwienia	[kN]	7.50	9.00	16.00	25.00	38.55	20.00	25.00
Zredukowana głębokość zakotwienia	[kN]	1.50	7.50	11.98	16.36	25.78	12.00	16.00
<b>OBCIĄŻENIE ŚCINAJĄCE <math>V_{Rk}</math></b>								
Standardowa głębokość zakotwienia	[kN]	7.50	11.70	18.50	24.60	45.40	40.00	50.00
Zredukowana głębokość zakotwienia	[kN]	1.50	8.90	11.98	16.36	45.40	24.00	32.00
<b>OBCIĄŻENIE OBLICZENIOWE</b>								
<b>OBCIĄŻENIE WYRYWAJĄCE <math>N_{Rd}</math></b>								
Standardowa głębokość zakotwienia	[kN]	2.97	5.00	10.67	16.67	25.70	7.94	9.92
Zredukowana głębokość zakotwienia	[kN]	0.59	4.17	6.66	10.91	17.19	4.76	6.35
<b>OBCIĄŻENIE ŚCINAJĄCE <math>V_{Rd}</math></b>								
Standardowa głębokość zakotwienia	[kN]	6.00	9.36	14.80	19.68	36.32	32.00	40.00
Zredukowana głębokość zakotwienia	[kN]	1.20	5.94	7.99	10.91	34.37	19.20	25.60

## Dane projektowe

(-) zniszczenie nie jest decydujące

Rozmiar		M6	M8	M10	M12	M16	M20	M24								
Efektywna głębokość zakotwienia	$h_{ef}$ [mm]	22.00	42.00	32.00	47.00	39.00	59.00	48.00	68.00	65.00	85.00	85.00	105.00	97.00	112.00	
<b>OBCIĄŻENIE WYRYWAJĄCE</b>																
<b>ZNISZCZENIE STALI</b>																
Nośność charakterystyczna	$N_{Rk,s}$ [kN]	11.83	11.83	21.20	21.20	33.60	36.60	44.80	44.80	82.60	82.60	114.0	114.0	164.1	164.1	
Częściowy współczynnik bezpieczeństwa	$\gamma_{Ms}$	-	1.60	1.60	1.50	1.50	1.50	1.50	1.50	1.50	1.50	2.86	2.86	2.86	2.86	
<b>ZNISZCZENIE PRZEZ WYRWANIE; BETON NIESPĘKANY C20/25</b>																
Nośność charakterystyczna	$N_{Rk,p}$ [kN]	1.50	7.50	7.50	9.00	12.00	16.00	-	25.00	-	-	12.00	20.00	16.00	25.00	
<b>ZNISZCZENIE PRZEZ WYRWANIE</b>																
Współczynnik bezpieczeństwa instalacji	$\gamma_{inst}$	-	1.68	1.68	1.20	1.20	1.20	1.00	1.00	1.00	1.00	1.00	1.68	1.68	1.68	1.68
Współczynnik zwiększający dla $N_{Rd,p}$ - C30/37	$\psi_c$	-	1.22	1.22	1.17	1.22	1.22	1.22	1.22	1.22	1.22	1.22	1.22	1.22	1.22	1.22
Współczynnik zwiększający dla $N_{Rd,p}$ - C40/50	$\psi_c$	-	1.41	1.41	1.32	1.41	1.41	1.41	1.41	1.41	1.41	1.41	1.41	1.41	1.41	1.41
Współczynnik zwiększający dla $N_{Rd,p}$ - C50/60	$\psi_c$	-	1.55	1.55	1.42	1.55	1.55	1.55	1.55	1.55	1.55	1.55	1.55	1.55	1.55	1.55
<b>ZNISZCZENIE STOŻKA BETONU</b>																
Współczynnik dla betonu niespękanego	$k_{ucr,N}$	-	11.00	11.00	11.00	11.00	11.00	11.00	11.00	11.00	11.00	11.00	11.00	11.00	11.00	11.00
Współczynnik bezpieczeństwa instalacji	$\gamma_{inst}$	-	1.68	1.68	1.20	1.20	1.20	1.00	1.00	1.00	1.00	1.00	1.68	1.68	1.68	1.68
Rozstaw kotew	$s_{cr,N}$ [mm]	66.00	126.0	96.00	141.0	117.0	177.0	144.0	204.0	195.0	255.0	255.0	315.0	291.0	336.0	
Odległość od krawędzi	$c_{cr,N}$ [mm]	33.00	63.00	48.00	71.00	59.00	89.00	72.00	102.0	98.00	128.0	128.0	168.0	146.0	168.0	
<b>ZNISZCZENIE PRZEZ ROZŁUPANIE</b>																
Odległość pomiędzy kotwami	$s_{cr,sp}$ [mm]	100.0	210.0	160.0	240.0	200.0	300.0	250.0	340.0	320.0	430.0	430.0	560.0	500.0	580.0	
Odległość od krawędzi	$c_{cr,sp}$ [mm]	55.00	105.0	80.00	120.0	100.0	150.0	125.0	170.0	160.0	215.0	215.0	280.0	250.0	290.0	
Współczynnik bezpieczeństwa instalacji	$\gamma_{inst}$	-	1.68	1.68	1.20	1.20	1.20	1.00	1.00	1.00	1.00	1.00	1.68	1.68	1.68	1.68
<b>OBCIĄŻENIE ŚCINAJĄCE</b>																
<b>ZNISZCZENIE STALI</b>																
Nośność charakterystyczna bez mimośrodów	$V_{Rk,s}$ [kN]	8.04	8.04	11.70	11.70	18.50	18.50	24.60	24.60	45.40	45.40	61.25	61.25	88.25	88.25	
Współczynnik rozciągliwości	$k_\gamma$	-	0.80	0.80	0.80	0.80	0.80	0.80	0.80	0.80	0.80	0.80	0.80	0.80	0.80	
Nośność charakterystyczna z mimośrodem	$M_{Rk,s}$ [Nm]	12.62	12.62	22.00	22.00	45.00	45.00	72.00	72.00	180.0	180.0	323.9	323.9	564.5	564.5	
Częściowy współczynnik bezpieczeństwa	$\gamma_{Ms}$	-	1.33	1.33	1.25	1.25	1.25	1.25	1.25	1.25	1.25	2.38	2.38	2.38	2.38	
<b>ZNISZCZENIE PRZEZ ODŁUPANIE BETONU</b>																
Współczynnik	$k$	-	1.00	1.00	1.00	1.00	1.00	1.00	2.00	2.00	2.00	2.00	2.00	2.00	2.00	
Współczynnik bezpieczeństwa instalacji	$\gamma_{inst}$	-	1.00	1.00	1.00	1.00	1.00	1.00	1.00	1.00	1.00	1.00	1.00	1.00	1.00	
<b>ZNISZCZENIE KRAWĘDZI BETONU</b>																
Długość efektywna kotwy	$\ell_f$ [mm]	22.00	42.00	32.00	47.00	39.00	59.00	48.00	68.00	65.00	85.00	85.00	105.0	97.00	112.00	
Średnica kotwy	$d_{nom}$ [mm]	6.00	6.00	8.00	8.00	10.00	10.00	12.00	12.00	16.00	16.00	20.00	20.00	24.00	24.00	
Współczynnik bezpieczeństwa instalacji	$\gamma_{inst}$	-	1.00	1.00	1.00	1.00	1.00	1.00	1.00	1.00	1.00	1.00	1.00	1.00	1.00	

Zastosowanie zredukowanej głębokości kotwienia M8 i M10 ograniczone jest do kotwienia statycznie niewyznaczalnych elementów konstrukcyjnych.

## Dane logistyczne

Produkt	Kotwa		Ilość [szt]			Waga [kg]			Kody ean
	Średnica [mm]	Długość [mm]	Opakowanie jednostkowe	Opakowanie zbiorcze	Paleta	Opakowanie jednostkowe	Opakowanie zbiorcze	Paleta	
R-XPTIIA4-06050/10 <sup>2)</sup>	6	50	100	100	16000	1.27	1.27	233.0	5906675100081
R-XPTIIA4-06055/10 <sup>2)</sup>	6	55							
R-XPTIIA4-06085/25 <sup>2)</sup>	6	85	100	100	16000	1.84	1.84	324.6	5906675100104
R-XPTIIA4-06100/40 <sup>2)</sup>	6	100	100	100	16000	2.0	2.0	346.8	5906675492254
R-XPTIIA4-08060/10 <sup>1)</sup>	8	60	100	100	16000	2.6	2.6	445.8	5906675047232
R-XPTIIA4-08065/15 <sup>1)</sup>	8	65	100	100	16000	2.7	2.7	462.0	5906675426488
R-XPTIIA4-08075/10 <sup>1)</sup>	8	75	100	100	16000	3.1	3.1	519.6	5906675047249
R-XPTIIA4-08085/20 <sup>1)</sup>	8	85	100	100	16000	3.4	3.4	570.8	5906675047256
R-XPTIIA4-08095/30 <sup>1)</sup>	8	95	100	100	12000	3.7	3.7	473.9	5906675047263
R-XPTIIA4-08105/40 <sup>1)</sup>	8	105	100	100	12000	4.0	4.0	511.3	5906675047270
R-XPTIIA4-08115/50 <sup>1)</sup>	8	115	100	100	12000	4.3	4.3	548.8	5906675047287
R-XPTIIA4-10065/5 <sup>1)</sup>	10	65	50	50	8000	2.4	2.4	409.8	5906675047294
R-XPTIIA4-10080/20 <sup>1)</sup>	10	80	50	50	8000	2.8	2.8	470.6	5906675047300
R-XPTIIA4-10095/15 <sup>1)</sup>	10	95	50	50	8000	3.1	3.1	529.7	5906675047317
R-XPTIIA4-10115/35 <sup>1)</sup>	10	115	50	50	6000	3.7	3.7	470.3	5906675047324
R-XPTIIA4-10130/50 <sup>1)</sup>	10	130	50	50	8000	4.0	4.0	670.2	5906675047331
R-XPTIIA4-10140/60 <sup>1)</sup>	10	140	50	50	8000	4.2	4.2	708.7	5906675047348
R-XPTIIA4-12080/5 <sup>1)</sup>	12	80	50	50	8000	4.1	4.1	684.1	5906675047355
R-XPTIIA4-12100/5 <sup>1)</sup>	12	100	50	50	8000	4.8	4.8	799.1	5906675047362
R-XPTIIA4-12115/20 <sup>1)</sup>	12	115	50	50	6000	5.4	5.4	676.8	5906675324548
R-XPTIIA4-12120/25 <sup>1)</sup>	12	120	50	50	6000	5.6	5.6	696.0	5906675426464
R-XPTIIA4-12125/30 <sup>1)</sup>	12	125	50	50	6000	5.8	5.8	720.5	5906675047379
R-XPTIIA4-12150/55 <sup>1)</sup>	12	150	50	50	4000	6.7	6.7	562.2	5906675047386
R-XPTIIA4-12180/85 <sup>1)</sup>	12	180	50	50	4000	7.8	7.8	652.1	5906675047393
R-XPTIIA412200105 <sup>1)</sup>	12	200	50	50	4000	0.41	0.41	63.0	5906675508672
R-XPTIIA4-16125/5 <sup>1)</sup>	16	125	25	25	4000	5.3	5.3	875.6	5906675047409
R-XPTIIA4-16140/20 <sup>1)</sup>	16	140	25	25	4000	5.8	5.8	956.9	5906675047416
R-XPTIIA4-16150/30 <sup>1)</sup>	16	150	25	25	4000	6.1	6.1	1009.8	5906675047430
R-XPTIIA4-16180/60 <sup>1)</sup>	16	180	25	25	3000	7.1	7.1	886.1	5906675047447
R-XPTIIA416220/100 <sup>1)</sup>	16	220	25	25	3000	0.21	0.21	55.5	5906675424859
R-XPTIIA4-20125/5 <sup>2)</sup>	20	125	25	25	3000	8.5	8.5	1048.7	5906675100241
R-XPTIIA4-20160/20 <sup>2)</sup>	20	160	25	25	2000	10.4	10.4	857.9	5906675100364
R-XPTIIA4-20200/60 <sup>2)</sup>	20	200	10	10	1200	5.0	5.0	631.4	5906675100401
R-XPTIIA4-20300/16 <sup>2)</sup>	20	300	10	10	800	7.1	7.1	599.6	5906675100418
R-XPTIIA4-24260/10 <sup>2)</sup>	24	260	10	10	1200	9.5	9.5	1168.6	5906675100432

1) ETA 17/0782  
2) KOT-2021/1944  
3) UKTA-22/6204