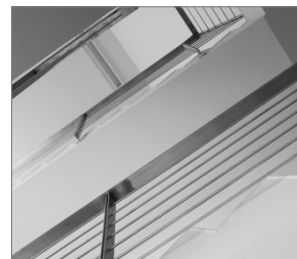


## R-XPTIII-HD Kotwa opaskowa w ocynku ogniowym

Kotwa opaskowa w ocynku ogniowym do betonu niespękanego



### Aprobaty

- ETA 21/0062



### Informacja o produkcie

#### Cechy i korzyści

- Podwyższona odporność na korozję dzięki warstwie ochronnej ocynku ogniowego o grubości 50 µm
- Konstrukcja R-XPTIII pozwala na wiercenie i instalację bezpośrednio przez element mocowany i pomaga zredukować wysiłek w trakcie instalacji
- Wysoka jakość przy jednoczesnej efektywności kosztowej
- Formowanie na zimno zapewnia stałą dokładność wymiarową
- EAD 330232-01-0601-01 Możliwość użycia na zewnątrz zgodnie z

#### Aplikacje

- Utwierdzenie elewacji
- Ściany osłonowe
- Balustrady
- Barierki
- Poręcze
- Regały
- Konstrukcje stalowe
- Słupki

#### Materiał podłoża

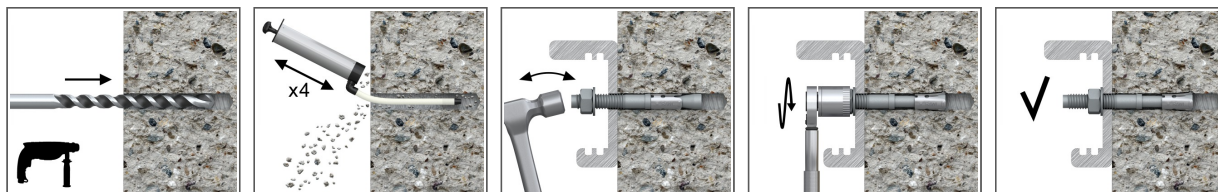
##### Certyfikowane do:

- Beton niezarysowany C20/25-C50/60
- Beton niezbrojony
- Beton zbrojony

##### Również do zastosowania w:

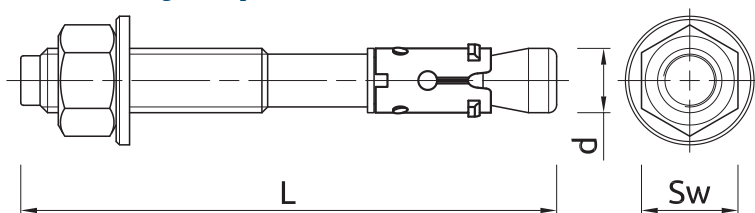
- Kamień naturalny (po przeprowadzeniu testów)

### Instrukcja montażu



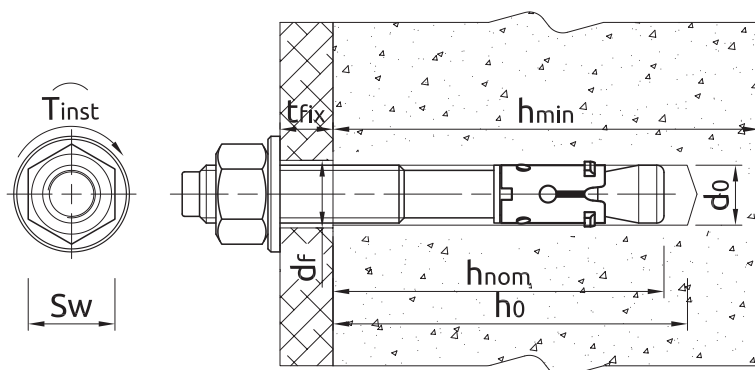
1. Wywiercić otwór o wymaganej średnicy i głębokości
2. Usunąć zwierzynki i dokładnie wyczyścić otwór przy pomocy wyciora i pompki
3. Włożyć kotwę do otworu przez element mocowany i dobić ją młotkiem na odpowiednią głębokość
4. Używając klucza dynamometrycznego dokręcić nakrętkę do wymaganego momentu

## Informacja o produkcie



Rozmiar	Produkt	Kotwa		Element mocowany		
		Średnica	Długość	Max grubość $t_{fix}$ dla		Średnica otworu
		d	L	$h_{nom,red}$	$h_{nom,std}$	$d_f$
		[mm]	[mm]	[mm]	[mm]	[mm]
M8	R-XPTIIIHD08060/10	8	60	-	10	9
	R-XPTIIIHD08065/1	8	65	-	1	9
	R-XPTIIIHD08075/10	8	75	-	10	9
	R-XPTIIIHD08080/15	8	80	-	15	9
	R-XPTIIIHD08095/30	8	95	-	30	9
	R-XPTIIIHD08110/45	8	110	-	45	9
	R-XPTIIIHD08115/50	8	115	-	50	9
R-XPTIIIHD08140/75	8	140	-	75	9	
M10	R-XPTIIIHD10080/10	10	80	-	10	12
	R-XPTIIIHD10095/25	10	95	-	25	12
	R-XPTIIIHD10115/45	10	115	-	45	12
	R-XPTIIIHD10130/60	10	130	-	60	12
	R-XPTIIIHD10140/70	10	140	-	70	12
M12	R-XPTIIIHD12080/5	12	80	-	5	14
	R-XPTIIIHD12100/5	12	100	-	5	14
	R-XPTIIIHD12120/25	12	120	-	25	14
	R-XPTIIIHD12125/30	12	125	-	30	14
	R-XPTIIIHD12135/40	12	135	-	40	14
	R-XPTIIIHD12150/55	12	150	-	55	14
	R-XPTIIIHD12180/85	12	180	-	85	14
	R-XPTIIIHD12220/125	12	220	-	125	14
M16	R-XPTIIIHD16125/5	16	125	-	5	18
	R-XPTIIIHD16140/20	16	140	-	20	18
	R-XPTIIIHD16150/30	16	150	-	30	18
	R-XPTIIIHD16180/60	16	180	-	60	18
	R-XPTIIIHD16220/100	16	220	-	100	18

## Zalecenia montażowe



Rozmiar			M8	M10	M12	M16
Średnica gwintu	d	[mm]	8	10	12	16
Średnica otworu w podłożu	d <sub>0</sub>	[mm]	8	10	12	16
Moment dokręcający	T <sub>inst</sub>	[Nm]	15	30	50	100
Rozmiar klucza	Sw	[mm]	13	17	19	24
<b>STANDARDOWA GŁĘBOKOŚĆ ZAKOTWIENIA</b>						
Min. głębokość otworu w podłożu	h <sub>0,s</sub>	[mm]	65	70	90	110
Minimalna głębokość osadzenia łącznika	h <sub>nom,s</sub>	[mm]	55	60	80	100
Min. grubość podłoża	h <sub>min,s</sub>	[mm]	100	100	140	170
Min. rozstaw	s <sub>min,s</sub>	[mm]	50	70	75	95
Min. odległość od krawędzi	c <sub>min,s</sub>	[mm]	40	60	65	85

## Właściwości mechaniczne

Rozmiar			M8	M10	M12	M16
Nominalna wytrzymałość na rozciąganie	f <sub>uk</sub>	[N/mm <sup>2</sup> ]	650	650	650	650
Nominalna granica plastyczności - rozciąganie	f <sub>yk</sub>	[N/mm <sup>2</sup> ]	520	520	520	520
Przekrój czynny - rozciąganie	A <sub>s</sub>	[mm <sup>2</sup> ]	26.9	42.4	61.5	109.3
Wskaźnik wytrzymałości przekroju	W <sub>el</sub>	[mm <sup>3</sup> ]	31.2	62.3	109.2	277.5
Charakterystyczny moment zginający	M <sup>0</sup> <sub>Rk,s</sub>	[Nm]	22	45	79	200
Obliczeniowy moment zginający	M	[Nm]	17.6	36	63.2	160

## Dane uproszczone dla pojedynczego zakotwienia

Dane dla pojedynczej kotwy bez wpływu krawędzi i kotew sąsiadujących

Rozmiar		M8	M10	M12	M16
<b>ŚREDNIE OBCIĄŻENIE NISZCZĄCE</b>					
OBCIĄŻENIE WYRYWAJĄCE N <sub>Ru,m</sub>	[kN]	16.03	18.20	32.76	42.13
OBCIĄŻENIE ŚCINAJĄCE V <sub>Ru,m</sub>	[kN]	12.10	19.14	27.83	51.81
<b>OBCIĄŻENIE CHARAKTERYSTYCZNE</b>					
OBCIĄŻENIE WYRYWAJĄCE N <sub>Rk</sub>	[kN]	13.00	15.00	25.00	34.00
OBCIĄŻENIE ŚCINAJĄCE V <sub>Rk</sub>	[kN]	11.00	17.39	25.30	47.10
<b>OBCIĄŻENIE OBLICZENIOWE</b>					
OBCIĄŻENIE WYRYWAJĄCE N <sub>Rd</sub>	[kN]	8.67	10.00	16.67	22.67
OBCIĄŻENIE ŚCINAJĄCE V <sub>Rd</sub>	[kN]	8.80	11.60	20.24	37.68

## Dane projektowe

Rozmiar			M8	M10	M12	M16
Efektywna głębokość zakotwienia	$h_{ef}$	[mm]	47.00	50.00	68.00	85.00
<b>OBCIĄŻENIE WYRYWAJĄCE</b>						
<b>ZNISZCZENIE STALI</b>						
Nośność charakterystyczna	$N_{Rk,s}$	[kN]	17.50	27.60	40.00	71.00
Częściowy współczynnik bezpieczeństwa	$\gamma_{Ms}$	-	1.50	1.50	1.50	1.50
<b>ZNISZCZENIE PRZEZ WYRWANIE; BETON NIESPĘKANY C20/25</b>						
Nośność charakterystyczna	$N_{Rk,p}$	[kN]	13.00	15.00	25.00	34.00
<b>ZNISZCZENIE PRZEZ WYRWANIE</b>						
Współczynnik bezpieczeństwa instalacji	$\gamma_{inst}$	-	1.00	1.00	1.00	1.00
Współczynnik zwiększający dla $N_{Rk,p}$ - C30/37	$\psi_c$	-	1.12	1.08	1.17	1.22
Współczynnik zwiększający dla $N_{Rk,p}$ - C40/50	$\psi_c$	-	1.23	1.15	1.32	1.41
Współczynnik zwiększający dla $N_{Rk,p}$ - C50/60	$\psi_c$	-	1.30	1.19	1.42	1.55
<b>ZNISZCZENIE STOŻKA BETONU</b>						
Współczynnik dla betonu niespękanego	$k_{ucr,N}$	-	11.00	11.00	11.00	11.00
Współczynnik bezpieczeństwa instalacji	$\gamma_{inst}$	-	1.00	1.00	1.00	1.00
Rozstaw kotew	$s_{cr,N}$	[mm]	141.0	150.0	204.0	255.0
Odległość od krawędzi	$c_{cr,N}$	[mm]	71.00	75.00	102.0	128.0
<b>ZNISZCZENIE PRZEZ ROZŁUPANIE</b>						
Odległość pomiędzy kotwami	$s_{cr,sp}$	[mm]	240.0	260.0	340.0	430.0
Odległość od krawędzi	$c_{cr,sp}$	[mm]	120.0	130.0	170.0	215.0
Współczynnik bezpieczeństwa instalacji	$\gamma_{inst}$	-	1.00	1.00	1.00	1.00
<b>OBCIĄŻENIE ŚCINAJĄCE</b>						
<b>ZNISZCZENIE STALI</b>						
Nośność charakterystyczna bez mimośrodów	$V_{Rk,s}$	[kN]	11.00	17.40	25.30	47.10
Współczynnik rozciągliwości	$k_\gamma$	-	1.00	1.00	1.00	1.00
Nośność charakterystyczna z mimośrodem	$M_{Rk,s}$	[Nm]	22.00	45.00	79.00	200.0
Częściowy współczynnik bezpieczeństwa	$\gamma_{Ms}$	-	1.25	1.25	1.25	1.25
<b>ZNISZCZENIE PRZEZ ODŁUPANIE BETONU</b>						
Współczynnik	$k$	-	1.00	1.00	2.00	2.00
Współczynnik bezpieczeństwa instalacji	$\gamma_{inst}$	-	1.00	1.00	1.00	1.00
<b>ZNISZCZENIE KRAWĘDZI BETONU</b>						
Długość efektywna kotwy	$l_f$	[mm]	47.00	50.00	68.00	85.00
Średnica kotwy	$d_{nom}$	[mm]	8.00	10.00	12.00	16.00
Współczynnik bezpieczeństwa instalacji	$\gamma_{inst}$	-	1.00	1.00	1.00	1.00

## Dane logistyczne

Produkt	Kotwa		Ilość [szt]			Waga [kg]			Kody ean
	Średnica [mm]	Długość [mm]	Opakowanie jednostkowe	Opakowanie zbiorcze	Paleta	Opakowanie jednostkowe	Opakowanie zbiorcze	Paleta	
R-XPTIIIHD08060/10 <sub>1)</sub>	8	60	100	100	16000	2.8	2.8	469.8	5906675505961
R-XPTIIIHD08065/1 <sub>1)</sub>	8	65	100	100	16000	2.9	2.9	490.0	5906675503295
R-XPTIIIHD08075/10 <sub>1)</sub>	8	75	100	100	16000	3.2	3.2	541.5	5906675503301
R-XPTIIIHD08080/15 <sub>1)</sub>	8	80	100	100	16000	3.3	3.3	557.4	5906675503325
R-XPTIIIHD08095/30 <sub>1)</sub>	8	95	100	100	16000	3.8	3.8	632.4	5906675503332
R-XPTIIIHD08110/45 <sub>1)</sub>	8	110							
R-XPTIIIHD08115/50 <sub>1)</sub>	8	115	100	100	16000	4.4	4.4	737.4	5906675503349
R-XPTIIIHD08140/75 <sub>1)</sub>	8	140	100	100	16000	5.2	5.2	864.6	5906675503356
R-XPTIIIHD10080/10 <sub>1)</sub>	10	80	50	50	19600	1.38	1.38	572.5	5906675503363

## Dane logistyczne

Produkt	Kotwa		Ilość [szt]			Waga [kg]			Kody ean
	Średnica [mm]	Długość [mm]	Opakowanie jednostkowe	Opakowanie zbiorcze	Paleta	Opakowanie jednostkowe	Opakowanie zbiorcze	Paleta	
R-XPTIIIHD10095/25 <sub>1)</sub>	10	95	50	50	19600	1.58	1.58	647.6	5906675503370
R-XPTIIIHD10115/45 <sub>1)</sub>	10	115	50	50	19600	1.84	1.84	752.3	5906675503387
R-XPTIIIHD10130/60 <sub>1)</sub>	10	130	50	50	19600	2.0	2.0	821.3	5906675503394
R-XPTIIIHD10140/70 <sub>1)</sub>	10	140	50	50	19600	2.2	2.2	884.8	5906675503400
R-XPTIIIHD12080/5 <sub>1)</sub>	12	80	50	50	8000	4.1	4.1	684.4	5906675505985
R-XPTIIIHD12100/5 <sub>1)</sub>	12	100	50	50	19600	2.4	2.4	972.4	5906675503417
R-XPTIIIHD12120/25 <sub>1)</sub>	12	120	50	50	8000	2.8	2.8	475.3	5906675503424
R-XPTIIIHD12125/30 <sub>1)</sub>	12	125	50	50	8000	2.9	2.9	487.7	5906675503431
R-XPTIIIHD12135/40 <sub>1)</sub>	12	135	50	50	8000	3.1	3.1	531.1	5906675503448
R-XPTIIIHD12150/55 <sub>1)</sub>	12	150	50	50	4000	3.3	3.3	297.0	5906675503455
R-XPTIIIHD12180/85 <sub>1)</sub>	12	180	50	50	4000	3.9	3.9	343.0	5906675503462
R-XPTIIIHD12220125 <sub>1)</sub>	12	220	50	50	4000	4.7	4.7	402.8	5906675503479
R-XPTIIIHD16125/5 <sub>1)</sub>	16	125	25	25	9800	1.34	1.34	556.8	5906675503486
R-XPTIIIHD16140/20 <sub>1)</sub>	16	140	25	25	9800	1.48	1.48	608.8	5906675503493
R-XPTIIIHD16150/30 <sub>1)</sub>	16	150	25	25	9800	1.52	1.52	626.2	5906675503509
R-XPTIIIHD16180/60 <sub>1)</sub>	16	180	25	25	9800	1.81	1.81	739.5	5906675503516
R-XPTIIIHD16220100 <sub>1)</sub>	16	220	25	25	9800	2.1	2.1	854.8	5906675503523

1) ETA 21/0062