

GOK, GOK-N + WX-T System mocowania dachowego

Wstępnie zmontowany teleskopowy system do podłoża z blachy trapezowej grubości do 2x1.25mm



Aprobaty

- ETA-09/0346
- KOT-2017-0158
- TC 4765-15



Informacja o produkcie

Cechy i korzyści

- Najwyższej jakości udaroodporny materiał gwarantuje wysokie parametry mechaniczne oraz niezmiennie właściwości w szerokim zakresie temperatur w długim okresie eksploatacji.
- Soczewkowy kształt talerza zapewnia pewny docisk membrany oraz brak możliwości przeciągnięcia i odkształcenia talerza podczas montażu
- Ostra krawędź stożka tulei ułatwia perforację membrany i przyspiesza prace montażowe.
- Wewnętrzne prowadnice tulei umożliwiają wstępny montaż kołka z każdym rodzajem wkręta dachowego oferty Rawlplug, tym samym skracając czas montażu systemu.
- Gwint utwardzony powierzchniowo. Zabezpieczony najwyższej jakości powłoką antykorozyjną gwarantującą odporność 15 cykli Kesternicha.

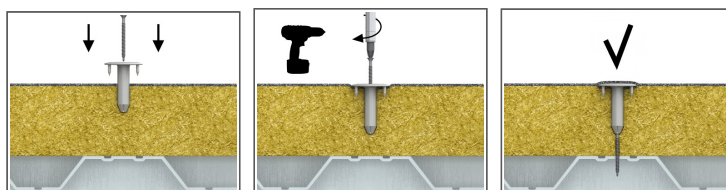
Aplikacje

- Warstw izolacyjnych na dachach płaskich do podłoża: stal

Materiał podłoża

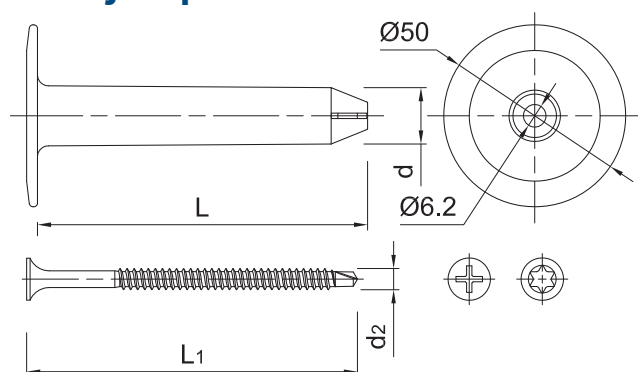
- Certyfikowane do:**
- Blacha stalowa

Instrukcja montażu



1. Dobierz odpowiedni rodzaj wkręta do podłoża
2. Umieścić tuleję tworzywową w materiale izolacyjnym
3. Za pomocą zakrętkarki wkręcić łącznik do podłoża, aż do uzyskania odpowiedniej głębokości

Informacja o produkcie



| Produkt | Średnica | Długość | Średnica | Długość |
|------------------|----------|---------|----------------|----------------|
| | d | L | d ₂ | L ₁ |
| | [mm] | [mm] | [mm] | - |
| R-GOK105WX48T050 | 15.5 | 105 | 4.8 | 50 |
| R-GOK105WX48T060 | 15.5 | 105 | 4.8 | 60 |
| R-GOK105WX48T070 | 15.5 | 105 | 4.8 | 70 |
| R-GOK105WX48T080 | 15.5 | 105 | 4.8 | 80 |
| R-GOK185WX48T100 | 15.5 | 185 | 4.8 | 100 |

| Produkt | Koszulka tworzywowa | | | Element mocowany | | |
|-----------|---------------------|---------|------------------|------------------|------------------|-----|
| | Średnica | Długość | Średnica talerza | Min grubość | Max grubość | |
| | d | L | D | t _{fix} | t _{fix} | |
| | [mm] | [mm] | [mm] | [mm] | [mm] | |
| R-GOK-015 | 15.5 | 15 | 50 | 30 | 280 | |
| R-GOK-035 | 15.5 | 35 | 50 | 50 | 300 | |
| R-GOK-065 | 15.5 | 65 | 50 | 80 | 330 | |
| R-GOK-075 | 15.5 | 75 | 50 | 90 | 340 | |
| R-GOK-085 | 15.5 | 85 | 50 | 100 | 350 | |
| R-GOK-095 | 15.5 | 95 | 50 | 110 | 360 | |
| R-GOK-105 | 15.5 | 105 | 50 | 120 | 370 | |
| R-GOK-125 | 15.5 | 125 | 50 | 140 | 390 | |
| R-GOK-135 | 15.5 | 135 | 50 | 150 | 400 | |
| R-GOK-165 | 15.5 | 165 | 50 | 180 | 430 | |
| R-GOK-185 | 15.5 | 185 | 50 | 200 | 450 | |
| R-GOK-225 | 15.5 | 225 | 50 | 240 | 490 | |
| R-GOK-255 | 15.5 | 255 | 50 | 270 | 520 | |
| R-GOK-285 | 15.5 | 285 | 50 | 300 | 550 | |
| R-GOK-325 | 15.5 | 325 | 50 | 340 | 590 | |
| R-GOK-385 | 15.5 | 385 | 50 | 400 | 650 | |
| R-GOK-425 | 15.5 | 425 | 50 | 440 | 690 | |
| | R-GOK-525-N | 15.5 | 525 | 50 | 540 | 790 |
| | R-GOK-625-N | 15.5 | 625 | 50 | 640 | 890 |
| | R-GOK-725-N | 15.5 | 725 | 50 | 740 | 990 |

Informacja o produkcie

| Produkt | Wkręt | |
|-------------|----------|---------|
| | Średnica | Długość |
| | d | L |
| | [mm] | [mm] |
| R-WX-48T050 | 4.8 | 50 |
| R-WX-48T060 | 4.8 | 60 |
| R-WX-48T070 | 4.8 | 70 |
| R-WX-48T080 | 4.8 | 80 |
| R-WX-48T100 | 4.8 | 100 |
| R-WX-48T120 | 4.8 | 120 |
| R-WX-48T140 | 4.8 | 140 |
| R-WX-48T160 | 4.8 | 160 |
| R-WX-48T180 | 4.8 | 180 |
| R-WX-48T200 | 4.8 | 200 |
| R-WX-48T240 | 4.8 | 240 |
| R-WX-48T300 | 4.8 | 300 |

Zalecenia montażowe

| Podłoże | | | Stal |
|--|-----------|------|------|
| Średnica otworu w podłożu | d_o | [mm] | - |
| Min. głębokość otworu w podłożu | h_o | [mm] | - |
| Minimalna głębokość osadzenia łącznika | h_{nom} | [mm] | - |
| Min. grubość podłoża | h_{min} | [mm] | 0.63 |
| Min. rozstaw | s_{min} | [mm] | 120 |
| Min. odległość od krawędzi | c_{min} | [mm] | 30 |
| Średnica wkrętu | d | [mm] | 4.8 |

Dane uproszczone dla pojedynczego zakotwienia

| Rozmiar | | Stal |
|--|------|------|
| Efektywna głębokość zakotwienia h_{ef} | [mm] | 0.75 |
| ŚREDNIE OBCIĄŻENIE NISZCZĄCE | | |
| GOK + WX | [kN] | 1.42 |
| OBCIĄŻENIE CHARAKTERYSTYCZNE | | |
| GOK + WX | [kN] | 1.01 |
| OBCIĄŻENIE OBLICZENIOWE | | |
| GOK + WX | [kN] | 0.50 |
| OBCIĄŻENIE ZALECANE | | |
| GOK + WX | [kN] | 0.36 |

Dane projektowe

WYRWANIE ŁĄCZNIKA Z PODŁOŻA

| Rozmiar | | | Stal | | |
|-----------------------------------|------------|------|------|------|------|
| Efektywna głębokość zakotwienia | h_{ef} | [mm] | 0.75 | 1 | 1.25 |
| OBCIĄŻENIE WYRYWAJĄCE | | | | | |
| ZNISZCZENIE PRZEZ WYRWANIE | | | | | |
| Nośność charakterystyczna | $N_{Rk,p}$ | [kN] | 1.01 | 1.53 | 1.66 |
| Nośność obliczeniowa | $N_{Rd,p}$ | [kN] | 0.50 | 0.76 | 0.83 |

PRZECIĄGANIĘCIE WKRĘTA WX PRZEZ TULEJĘ GOK

| | | | |
|---------------------------|------------|------|------|
| Nośność charakterystyczna | $N_{Rk,p}$ | [kN] | 2.45 |
| Nośność obliczeniowa | $N_{Rd,p}$ | - | 1.23 |

Dane logistyczne

| Rozmiar | Produkt | Średnica [mm] | Długość [mm] | Długość [m] | Koszulka tworzywowa | | Wkręt | Ilość [szt] | | | Waga [kg] | | | Kody ean | |
|-------------|--------------------------------|---------------|--------------|-------------|---------------------|--------------|-------|------------------------|---------------------|--------|------------------------|---------------------|--------|---------------|---------------|
| | | | | | Średnica [mm] | Długość [mm] | | Opakowanie jednostkowe | Opakowanie zbiorcze | Paleta | Opakowanie jednostkowe | Opakowanie zbiorcze | Paleta | | |
| | R-GOK105WX48T050 ¹⁾ | 15.5 | 105 | 50 | | | | 250 | 250 | 10000 | 5.0 | 5.0 | 229.5 | 5906675431475 | |
| | R-GOK105WX48T060 ¹⁾ | 15.5 | 105 | 60 | | | | 250 | 250 | 10000 | 5.1 | 5.1 | 235.1 | 5906675421599 | |
| | R-GOK105WX48T070 ¹⁾ | 15.5 | 105 | 70 | | | | 250 | 250 | 10000 | 5.5 | 5.5 | 248.4 | 5906675490366 | |
| | R-GOK105WX48T080 ¹⁾ | 15.5 | 105 | 80 | | | | 250 | 250 | 10000 | 5.6 | 5.6 | 254.0 | 5906675422183 | |
| | R-GOK135WX48T060 ¹⁾ | 15.5 | 135 | 60 | | | | 200 | 200 | 8000 | 4.5 | 4.5 | 211.0 | 5906675490373 | |
| | R-GOK135WX48T070 ¹⁾ | 15.5 | 135 | 70 | | | | 200 | 200 | 8000 | 4.8 | 4.8 | 219.9 | 5906675419985 | |
| | R-GOK165WX48T070 ¹⁾ | 15.5 | 165 | 70 | | | | 150 | 150 | 7200 | 4.1 | 4.1 | 227.1 | 5906675425986 | |
| | R-GOK165WX48T080 ¹⁾ | 15.5 | 165 | 80 | | | | 150 | 150 | 6000 | 4.0 | 4.0 | 189.0 | 5906675494142 | |
| | R-GOK185WX48T050 ¹⁾ | 15.5 | 185 | 50 | | | | 100 | 100 | 4800 | 2.9 | 2.9 | 167.3 | 5906675425177 | |
| | R-GOK185WX48T060 ¹⁾ | 15.5 | 185 | 60 | | | | 100 | 100 | 4000 | 3.0 | 3.0 | 147.9 | 5906675455204 | |
| | R-GOK185WX48T070 ¹⁾ | 15.5 | 185 | 70 | | | | 100 | 100 | 4000 | 3.0 | 3.0 | 151.4 | 5906675425962 | |
| | R-GOK185WX48T080 ¹⁾ | 15.5 | 185 | 80 | | | | 100 | 100 | 4000 | 3.4 | 3.4 | 167.3 | 5906675423197 | |
| | R-GOK185WX48T100 ¹⁾ | 15.5 | 185 | 100 | | | | 100 | 100 | 4000 | 3.8 | 3.8 | 183.6 | 5906675496801 | |
| | R-GOK225WX48T050 ¹⁾ | 15.5 | 225 | 50 | | | | 100 | 100 | 4000 | 3.2 | 3.2 | 156.3 | 5906675423067 | |
| | R-GOK-015 | | | | | 15.5 | 15 | | 1100 | 1100 | 61600 | 6.6 | 6.6 | 400.8 | 5906675101033 |
| | R-GOK-035 | | | | | 15.5 | 35 | | 600 | 600 | 33600 | 5.0 | 5.0 | 307.0 | 5906675101057 |
| | R-GOK-065 | | | | | 15.5 | 65 | | 400 | 400 | 22400 | 4.3 | 4.3 | 268.1 | 5906675101170 |
| | R-GOK-075 | | | | | 15.5 | 75 | | 300 | 300 | 16800 | 3.8 | 3.8 | 241.7 | 5906675106663 |
| | R-GOK-085 | | | | | 15.5 | 85 | | 300 | 300 | 16800 | 3.8 | 3.8 | 244.2 | 5906675106687 |
| | R-GOK-095 | | | | | 15.5 | 95 | | 250 | 250 | 14000 | 3.8 | 3.8 | 240.6 | 5906675106717 |
| | R-GOK-105 | | | | | 15.5 | 105 | | 250 | 250 | 14000 | 3.7 | 3.7 | 236.1 | 5906675106748 |
| | R-GOK-125 | | | | | 15.5 | 125 | | 200 | 200 | 11200 | 3.5 | 3.5 | 224.8 | 5906675106779 |
| | R-GOK-135 | | | | | 15.5 | 135 | | 200 | 200 | 11200 | 3.5 | 3.5 | 224.1 | 5906675106830 |
| | R-GOK-165 | | | | | 15.5 | 165 | | 150 | 150 | 8400 | 3.1 | 3.1 | 201.5 | 5906675106861 |
| | R-GOK-185 | | | | | 15.5 | 185 | | 100 | 100 | 5600 | 2.3 | 2.3 | 158.9 | 5906675106885 |
| R-GOK-225 | | | | | 15.5 | 225 | | 100 | 100 | 5600 | 2.6 | 2.6 | 176.4 | 5906675107103 | |
| R-GOK-255 | | | | | 15.5 | 255 | | 75 | 75 | 4200 | 2.3 | 2.3 | 158.1 | 5906675112855 | |
| R-GOK-285 | | | | | 15.5 | 285 | | 75 | 75 | 4200 | 2.5 | 2.5 | 168.9 | 5906675107295 | |
| R-GOK-325 | | | | | 15.5 | 325 | | 50 | 50 | 2800 | 2.0 | 2.0 | 139.2 | 5906675108056 | |
| R-GOK-385 | | | | | 15.5 | 385 | | 50 | 50 | 2000 | 2.3 | 2.3 | 119.9 | 5906675108117 | |
| R-GOK-425 | | | | | 15.5 | 425 | | 50 | 50 | 1600 | 2.4 | 2.4 | 106.4 | 5906675108629 | |
| R-GOK-525-N | | | | | 15.5 | 525 | | 50 | 50 | 600 | 4.2 | 4.2 | 80.0 | 5906675113883 | |
| R-GOK-625-N | | | | | 15.5 | 625 | | 50 | 50 | 600 | 4.7 | 4.7 | 86.2 | 5906675113890 | |
| R-GOK-725-N | | | | | 15.5 | 725 | | 50 | 50 | 600 | 5.2 | 5.2 | 92.4 | 5906675113906 | |
| Ø4.8 | R-WX-48T050 | | | | | | 50 | 250 | 3000 | 72000 | 1.17 | 14.1 | 367.8 | 5906675104157 | |
| | R-WX-48T060 | | | | | | 60 | 250 | 3000 | 72000 | 1.39 | 16.6 | 429.5 | 5906675104164 | |
| | R-WX-48T070 | | | | | | 70 | 250 | 3000 | 72000 | 1.61 | 19.3 | 492.2 | 5906675104171 | |
| | R-WX-48T080 | | | | | | 80 | 250 | 3000 | 72000 | 1.86 | 22.3 | 564.8 | 5906675104188 | |
| | R-WX-48T100 | | | | | | 100 | 200 | 2400 | 57600 | 1.86 | 22.4 | 566.8 | 5906675104201 | |
| | R-WX-48T120 | | | | | | 120 | 200 | 2400 | 57600 | 2.2 | 26.9 | 675.4 | 5906675104232 | |
| | R-WX-48T140 | | | | | | 140 | 200 | 2400 | 57600 | 2.6 | 31.3 | 780.2 | 5906675104256 | |
| | R-WX-48T160 | | | | | | 160 | 100 | 1200 | 28800 | 1.51 | 18.1 | 463.7 | 5906675104263 | |
| | R-WX-48T180 | | | | | | 180 | 100 | 100 | 16800 | 1.75 | 1.75 | 324.7 | 5906675104270 | |
| | R-WX-48T200 | | | | | | 200 | 100 | 100 | 16800 | 1.93 | 1.93 | 353.6 | 5906675104287 | |

Dane logistyczne

| Rozmiar | Produkt | Średnica [mm] | Długość [mm] | Długość [m] | Koszulka tworzywowa | | Wkręt | Ilość [szt] | | | Waga [kg] | | | Kody ean |
|---------|-------------|---------------|--------------|-------------|---------------------|--------------|-------|------------------------|---------------------|--------|------------------------|---------------------|--------|---------------|
| | | | | | Średnica [mm] | Długość [mm] | | Opakowanie jednostkowe | Opakowanie zbiorcze | Paleta | Opakowanie jednostkowe | Opakowanie zbiorcze | Paleta | |
| Ø4.8 | R-WX-48T240 | | | | | | 240 | 100 | 100 | 16800 | 2.3 | 2.3 | 408.8 | 5906675104300 |
| | R-WX-48T300 | | | | | | 300 | 100 | 100 | 16800 | 2.8 | 2.8 | 498.0 | 5906675104317 |

- 1) ETA-09/0346
- 2) KOT-2017-0158
- 3) TC 4765-15
- 4) UKTA-22/6338