

PET Podkładka EPDM do wkrętów samowiercących

Specjalny kształt podkładki zapewnia właściwe ułożenie materiału uszczelniającego na zewnętrznej okładzinie materiału mocowanego



Informacja o produkcie

Cechy i korzyści

- Podkładka uszczelniająca samowulkalnizująca EPDM.
- Odporna na różnicę temperatur i promieniowanie UV.
- Specjalny kształt podkładki zapewnia właściwe ułożenie materiału uszczelniającego na zewnętrznej okładzinie materiału mocowanego co gwarantuje uzyskanie szczelności połączenia.
- Nie zmienia swoich właściwości w zakresie temperatur od -50C do +100C

Aplikacje

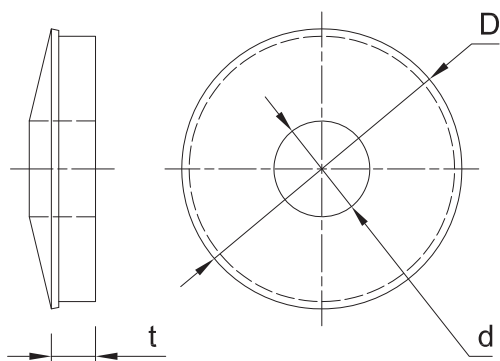
- Uszczelnienia połączeń wykonanych z pomocą wkrętów samowiercących.

Materiał podłoża

Certyfikowane do:

- Blacha stalowa

Informacja o produkcji



Rozmiar	Produkt	Rozmiar	Podkładka stalowa	
			Średnica otworu	Grubość
		D	d	t
[mm]				
Ø14	PET-14	14	6	3.5
Ø19	PET-19	19	6.8	4
Ø14	PETK-14	14	6	3.5
Ø19	PETK-19	19	6.8	4

Dane logistyczne

Produkt	Rozmiar [mm]	Ilość [szt]			Waga [kg]			Kody ean
		Opakowanie jednostkowe	Opakowanie zbiorcze	Paleta	Opakowanie jednostkowe	Opakowanie zbiorcze	Paleta	
PET-14	14	100	15000	360000	0.11	16.5	426.0	5906675370026
PET-19	19	100	10000	240000	0.10	10.0	270.0	5906675370422
PETK-14	14	4	4	648	4.2	4.2	714.9	5906675114057
PETK-19	19	4	4	648	4.2	4.2	715.5	5906675114064