

KES-MW Zatyczka z wełny mineralnej

Zatyczka z wełny mineralnej redukująca przenikalność termiczną oraz gwarantująca homogeniczną powierzchnię docieplenia



Informacja o produkcie

Cechy i korzyści

- Zatyczka termoizolacyjna redukuje przenikalność termiczną w punkcie kotwienia.
- Umożliwia uzyskanie homogenicznej i gładkiej powierzchni elewacji.
- Aplikacja efektywna kosztowo, stosowanie kotka z zatyczką termoizolacyjną zmniejsza wymaganą dla danej grubości termoizolacji długość kotka.
- Szybki i łatwy montaż produktu.
- Współczynnik przewodzenia ciepła $<0,040$ W/(m×K)

Aplikacje

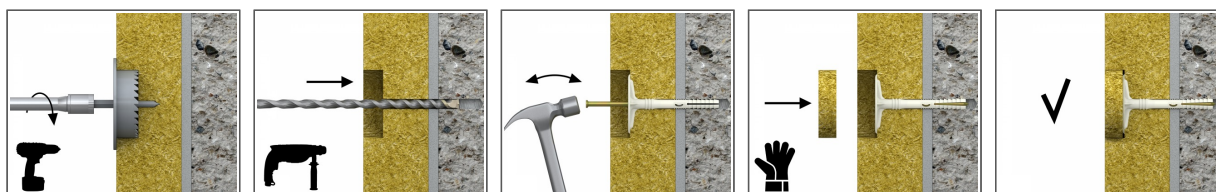
- Płyty z wełny mineralnej

Materiał podłoża

Zastosowanie

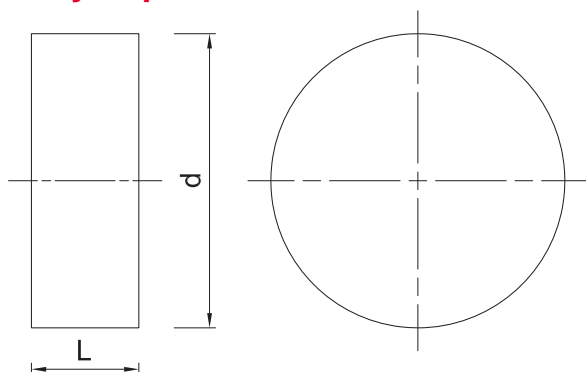
- Płyty z wełny mineralnej

Instrukcja montażu



1. Za pomocą frezu KFS wyciąć otwór w termoizolacji.
2. Po zamocowaniu kotka fasadowego umieścić zatyczkę w wyciętym otworze.

Informacja o produkcie



Produkt	Materiał	Średnica	Wysokość
		d	L
		[mm]	
KES-63/20-MW	wetna mineralna	63	20
KES-90/20-MW	wetna mineralna	90	20

Dane logistyczne

Produkt	Średnica [mm]	Wysokość [mm]	Ilość [szt]			Waga [kg]			Kody ean
			Opakowanie jednostkowe	Opakowanie zbiorcze	Paleta	Opakowanie jednostkowe	Opakowanie zbiorcze	Paleta	
KES-63/20-MW	63	20	250	250	8000	1.93	1.93	91.6	5906675422893
KES-90/20-MW	90	20	500	500	4000	8.0	8.0	93.6	5906675471563