



Technický a zkušební ústav
stavební Praha, s.p.
Prosecká 811/76a
190 00 Praga
Republika Czeska
eota@tzus.cz



Członek



www.eota.eu

Europejska Ocena Techniczna

ETA 17/0184
of 09/11/2023

(Tłumaczenie na język polski, wersja oryginalna w języku angielskim)

Jednostka Oceny Technicznej wydająca Europejską Ocenę Techniczną: Technický a zkušební ústav stavební Praha, s.p.

Nazwa handlowa wyrobu budowlanego

Rawplug R-HPTIIZF Zinc Flake
Throughbolts

**Grupa wyrobów, do której należy wyrób
budowlany**

Kod grupy wyrobów: 33
Kotwy rozprężne o kontrolowanym
momencie dokręcania, do betonu
spękanego i niespękanego

Producent

Rawplug S.A.
Ul. Kwidzyńska 6
51-416 Wrocław
Polska

Zakład produkcyjny

Manufacturing Plant No 2

**Niniejsza Europejska Ocena Techniczna
zawiera**

12 stron w tym 10 załączników
stanowiących integralny element tej oceny.

**Niniejsza Europejska Ocena Techniczna
została wydana zgodnie z
Rozporządzeniem (EU)
nr 305/2011 na podstawie**

EAD 330232-01-0601
Łączniki mechaniczne do stosowania w
betonie

Niniejsza wersja zastępuje

ETA 17/0184 wydane 14/08/2018

Tłumaczenia niniejszej Europejskiej Oceny Technicznej na inne języki muszą w pełni odpowiadać oryginalnie
wydanemu dokumentowi i powinny być oznaczone jako tłumaczenie.

Powielanie (rozpowszechnianie) niniejszej Europejskiej Oceny Technicznej, łącznie ze środkami przekazu
elektronicznego, powinno obejmować całość dokumentacji (poza poufnymi załącznikami). Publikowanie części
dokumentów jest możliwe za pisemną zgodą Jednostki Oceny Technicznej – Technický a Zkušební Ústav Stavební
Praha, s.p. Każdy częściowo powielony dokument powinien zostać jako taki oznaczony.

1. Opis techniczny wyrobu

Rawlplug R-HPTIIZF Zinc Flake Throughbolts są przelotowymi kotwami rozprężnymi o kontrolowanym momencie dokręcania w rozmiarach M8, M10, M12, M16 i M20. Każdy typ posiada specjalną śrubę ze ściętym stożkiem, opaskę rozporową, nakrętkę sześciokątną oraz podkładkę. Kotwy są wykonane ze stali węglowej z cynową/aluminiową powłoką.

Kotwa instalowana jest w wywierconym otworze; dokręcenie śruby wciąga stożek w opaskę. Poprzez rozpór opaski uzyskujemy zakotwienie.

Zainstalowaną kotwę przedstawiono w Załączniku 1.

2. Określenie zamierzonego zastosowania zgodnie z odpowiednim Europejskim Dokumentem Oceny

Właściwości podane w p. 3 mają zastosowanie jedynie wtedy gdy kotwa jest używana zgodnie ze specyfikacją i warunkami podanymi w Załączniku B.

Wymagania niniejszej Europejskiej Oceny Technicznej opierają się na założeniu przewidywanego 50-letniego okresu użytkowania kotwy. Dane dotyczące okresu użytkowania wyrobu nie mogą być interpretowane jako gwarancja, ale należy je traktować jako informację pomocną przy wyborze odpowiedniego wyrobu w związku z przewidywanym, ekonomicznie uzasadnionym okresem użytkowania obiektu budowlanego.

3. Właściwości wyrobu i odwołanie do metod zastosowanych celem ich oceny

3.1 Nośność i stateczność (BWR 1)

Zasadnicze charakterystyki	Właściwości
Nośność charakterystyczna przy obciążeniu rozciągającym (obciążenie statyczne i quasistatyczne)	patrz: Załącznik C 1
Nośność charakterystyczna przy obciążeniu ścinającym (obciążenie statyczne i quasistatyczne)	patrz: Załącznik C 2
Nośność charakterystyczna i przesuw dla obciążenia sejsmicznego kategorii C2	patrz: Załącznik C 4

3.2 Bezpieczeństwo pożarowe (BWR 2)

Zasadnicze charakterystyki	Właściwości
Reakcja na ogień	Klasa A1 zgodnie z EN 13501-1
Odporność na ogień	patrz: Załącznik C 3

4. System oceny i weryfikacji stałości właściwości (AVCP) zastosowany wraz z odniesieniem do jego podstawy prawnej

W związku z decyzją Komisji Europejskiej 96/582/EC zastosowanie ma system ¹ potwierdzania zgodności i weryfikacji stałości właściwości (patrz: Załącznik V rozporządzenia (UE) 305/2011)

5. Szczegóły techniczne niezbędne do wdrożenia systemu AVCP, zgodnie z odpowiednim Europejskim Dokumentem Oceny (EAD)

Szczegóły techniczne niezbędne do wdrożenia systemu AVCP zostały określone w planie kontroli zdeponowanym w instytucie Technický a zkušební ústav stavební Praga, s.p.

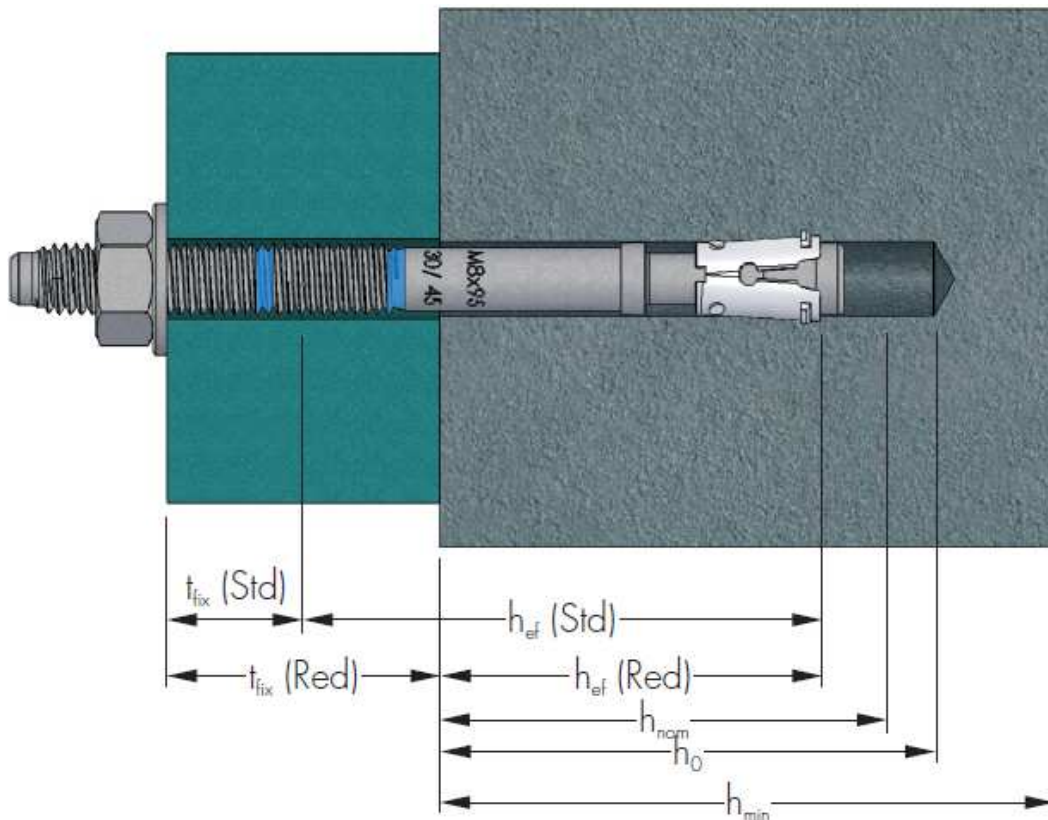
Wydano w Pradze dnia 09.11.2023

Ing. Mária Schaan

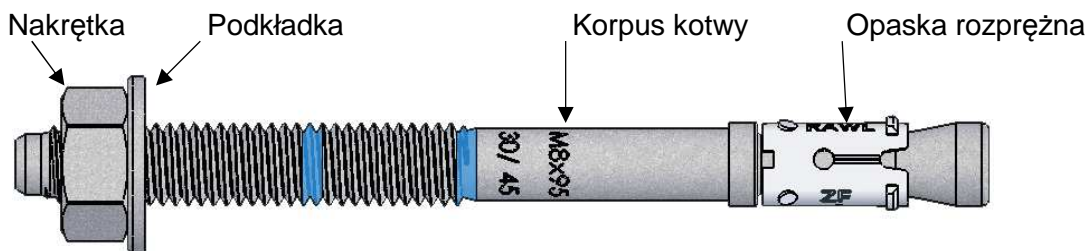
Kierownik oddziału Jednostka Oceny Technicznej

¹ Dziennik Urzędowy Wspólnoty Europejskiej L 254 of 08.10.1996

Rawplug R-HPTIIZF Zinc Flake Throughbolts – Zainstalowana kotwa



Rawplug R-HPTIIZF Zinc Flake Throughbolts – części



Rawplug R-HPTIIZF Zinc Flake Throughbolts

Opis wyrobu:
Zainstalowana kotwa i elementy

Załącznik A 1

Tabela A1 – Materiały

Część	Materiał
Korpus kotwy	Pręt stalowy na trzpieniu kutym na zimno
Opaska rozprężna	Stal klasy DC03, M8-M12 C590, M16-M20 C490, według EN 10139
Nakrętka sześciokątna	zgodnie z DIN 934
Podkładka	zgodna z DIN 125A lub DIN 9021

Tabela A2 – Właściwości materiału

	M8 – M12	M16 – M20
Opaska rozprężna – twardość [HV]	185 - 215	155 - 185

Tabela A3 – Oznaczenie

M8																		
Długość śruby [mm]	60	65	75	80	85	90	95	100	105	115	120	140	150	160				
Oznaczenie na główce	B	b	C	d	D	e	E	F	f	G	H	K	L	M				
Oznaczenie śruby	-/10	-/15	10/25	15/30	20/35	25/40	30/45	35/50	40/55	50/65	55/70	75/90	85/100	95/110				
M10																		
Długość śruby [mm]	65	80	85	90	95	115	120	130	140	150	180							
Oznaczenie na główce	B	D	d	e	E	G	H	J	K	L	P							
Oznaczenie śruby	-/5	-/20	5/25	10/30	15/35	35/55	40/60	50/70	60/80	70/90	100/120							
M12																		
Długość śruby [mm]	80	100	105	110	115	120	125	135	140	150	160	180	200	220	240	250	260	280
Oznaczenie na główce	D	F	f	G	g	h	H	J	K	L	M	P	R	S	T	U	V	X
Oznaczenie śruby	-/5	5/25	10/30	15/35	20/40	25/45	30/50	40/60	45/65	55/75	65/85	85/105	105/125	125/145	145/165	155/175	165/185	185/205
M16																		
Długość śruby [mm]	100	105	125	130	140	150	160	180	200	220	250	280	300					
Oznaczenie na główce	F	f	H	J	K	L	M	P	R	S	U	X	Y					
Oznaczenie śruby	-/5	-/10	5/25	10/30	20/40	30/50	40/60	60/80	80/100	100/120	130/150	160/180	180/200					
M20																		
Długość śruby [mm]	125	140	160	165	180	200	250	300										
Oznaczenie na główce	H	K	M	m	P	R	U	Y										
Oznaczenie śruby	-/5	-/20	20/40	24/45	40/60	60/80	110/130	160/180										

Rawlplug R-HPTIIZF Zinc Flake Throughbolts

Opis wyrobu:
Materiały
Oznaczenie

Załącznik A 2

Uściślenie zakładanego zastosowania

Kotwienie narażone na:

- obciążenie statyczne i quasistatyczne.
- Narażenie na ogień
- Obciążenie sejsmiczne kategoria C2 (max w = 0,8 mm), Rozmiary M10, M12, M16 tylko standardowa głębokość zakotwienia

Materiały podkładowe

- Beton spękany lub niespękany
- Beton zbrojony lub niezbrojony o minimalnej klasie wytrzymałości C20/25 i maksymalnej C50/60 według EN 206+A2.

Warunki zastosowania (Warunki środowiska)

- Konstrukcje w suchym środowisku wewnętrznym.

Projekt kotwienia:

- Projekt kotwienia wykonuje inżynier z praktyką w obszarze techniki kotwiącej i robót betoniarskich zgodnie z EN 1992-4.
- Należy sporządzić obliczenia, które można poddać weryfikacji oraz rysunki konstrukcyjne dla danego obciążenia, które kotwa ma przenosić. Położenie kotwy musi być podane w rysunkach konstrukcyjnych.
- Kotwienie przy narażeniu na ogień musi być zaprojektowane zgodnie z EN 1992-4, Annex D.
- Kotwienie przy obciążeniu sejsmicznym (beton spękany) musi być zaprojektowane zgodnie z EN 1992-4, Annex C.

Instalacja:

- Montaż kotwy musi być wykonany przez przeszkolone osoby pod nadzorem osoby odpowiedzialnej za sprawy techniczne na budowie.
- Kotwa może być wykorzystana wyłącznie w formie dostarczonej przez producenta, bez wymiany jakiegokolwiek jej części
- Kotwę montuje się zgodnie z przeznaczeniem producenta oraz rysunkami, przy użyciu odpowiednich narzędzi.
- Efektywna głębokość kotwienia, odległość od krawędzi i odległość pomiędzy kotwami, nie mogą być mniejsze niż określone wartości bez tolerancji minusowych.
- W przypadku niewykorzystanego, nowy otwór musi zostać wywiercony w odległości stanowiącej co najmniej dwukrotność głębokości otworu niewykorzystanego lub mniejszej, jeśli niewykorzystany otwór jest wypełniony zaprawą o wysokiej wytrzymałości i jeżeli naprężenie ścinające lub ukośne obciążenie rozciągające nie działają na kierunku przyłożonego obciążenia.

Rawlplug R-HPTIIZF Zinc Flake Throughbolts

Zamierzone zastosowanie
Uściślenie

Załącznik B 1

Tabela B1 – Parametry instalacji

Rozmiary	Średnica otworu d_0 [mm]	Długość śruby l [mm]	Długość gwintu l_G [mm]	Średnica otworu w mocowanym elemencie d_f [mm]	Standardowa głębokość zakotwienia				Zredukowana głębokość zakotwienia				Moment dokręcający montażu T_{inst} [N.m]
					Min. głębokość otworu h_0 [mm]	Znamionowa głębokość zakotwienia h_{nom} [mm]	Efektywna głębokość zakotwienia h_{ef} [mm]	Maks. głębokość mocow. elementu t_{fix} [mm]	Min. głębokość otworu h_0 [mm]	Znamionowa głębokość zakotwienia h_{nom} [mm]	Efektywna głębokość zakotwienia h_{ef} [mm]	Maks. głębokość mocow. elementu t_{fix} [mm]	
M8	8	60	25	9	-	-	-	-	50	40	32	10	10
		65	30	9	-	-	-	-	50	40	32	15	
		75	35	9	65	55	47	10	50	40	32	25	
		80	40	9	65	55	47	15	50	40	32	30	
		85	45	9	65	55	47	20	50	40	32	35	
		90	50	9	65	55	47	25	50	40	32	40	
		95	55	9	65	55	47	30	50	40	32	45	
		100	60	9	65	55	47	35	50	40	32	50	
		105	65	9	65	55	47	40	50	40	32	55	
		115	75	9	65	55	47	50	50	40	32	65	
		120	80	9	65	55	47	55	50	40	32	70	
140	100	9	65	55	47	75	50	40	32	90			
150	100	9	65	55	47	85	50	40	32	100			
160	100	9	65	55	47	95	50	40	32	110			
M10	10	65	21	11	-	-	-	-	59	49	39	5	20
		80	31	11	-	-	-	-	59	49	39	20	
		85	36	11	79	69	59	5	59	49	39	25	
		90	41	11	79	69	59	10	59	49	39	30	
		95	46	11	79	69	59	15	59	49	39	35	
		115	66	11	79	69	59	35	59	49	39	55	
		120	71	11	79	69	59	40	59	49	39	60	
		130	81	11	79	69	59	50	59	49	39	70	
		140	91	11	79	69	59	60	59	49	39	80	
150	101	11	79	69	59	70	59	49	39	90			
180	100	11	79	69	59	100	59	49	39	120			
M12	12	80	30	13	-	-	-	-	70	60	48	5	40
		100	40	13	90	80	68	5	70	60	48	25	
		105	45	13	90	80	68	10	70	60	48	30	
		110	50	13	90	80	68	15	70	60	48	35	
		115	55	13	90	80	68	20	70	60	48	40	
		120	60	13	90	80	68	25	70	60	48	45	
		125	65	13	90	80	68	30	70	60	48	50	
		135	75	13	90	80	68	40	70	60	48	60	
		140	80	13	90	80	68	45	70	60	48	65	
		150	90	13	90	80	68	55	70	60	48	75	
		160	100	13	90	80	68	65	70	60	48	85	
		180	100	13	90	80	68	85	70	60	48	105	
		200	100	13	90	80	68	105	70	60	48	125	
		220	100	13	90	80	68	125	70	60	48	145	
240	100	13	90	80	68	145	70	60	48	165			
250	100	13	90	80	68	155	70	60	48	175			
260	100	13	90	80	68	165	70	60	48	185			
280	100	13	90	80	68	185	70	60	48	205			
M16	16	100	30	18	-	-	-	-	90	80	65	5	100
		105	35	18	-	-	-	-	90	80	65	10	
		125	45	18	110	100	85	5	90	80	65	25	
		130	50	18	110	100	85	10	90	80	65	30	
		140	60	18	110	100	85	20	90	80	65	40	
		150	70	18	110	100	85	30	90	80	65	50	
		160	80	18	110	100	85	40	90	80	65	60	
		180	100	18	110	100	85	60	90	80	65	80	
		200	100	18	110	100	85	80	90	80	65	100	
		220	100	18	110	100	85	100	90	80	65	120	
		250	100	18	110	100	85	130	90	80	65	150	
280	100	18	110	100	85	160	90	80	65	180			
300	100	18	110	100	85	180	90	80	65	200			
M20	20	125	50	22	-	-	-	-	110	100	80	5	180
		140	50	22	-	-	-	-	110	100	80	20	
		160	61	22	129	119	99	20	110	100	80	40	
		165	66	22	129	119	99	25	110	100	80	45	
		180	81	22	129	119	99	40	110	100	80	60	
		200	100	22	129	119	99	60	110	100	80	80	
		250	100	22	129	119	99	110	110	100	80	130	
300	100	22	129	119	99	160	110	100	80	180			

Rawlplug R-HPTIIF Zinc Flake Throughbolts
Zamierzone zastosowanie
 Parametry instalacji

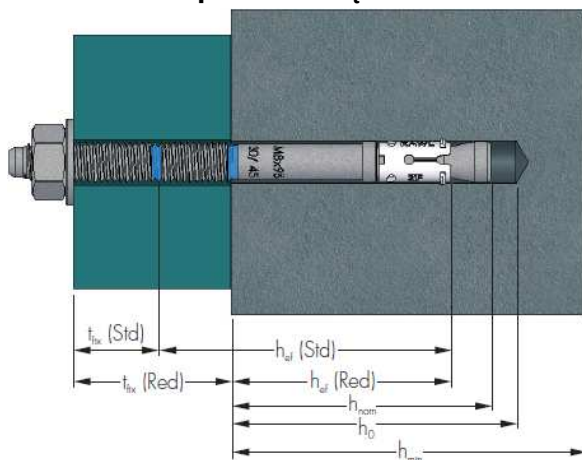
Załącznik B 2

Tabela B2 – Parametry montażu – Minimalna odległość między kotwami i odległość od krawędzi

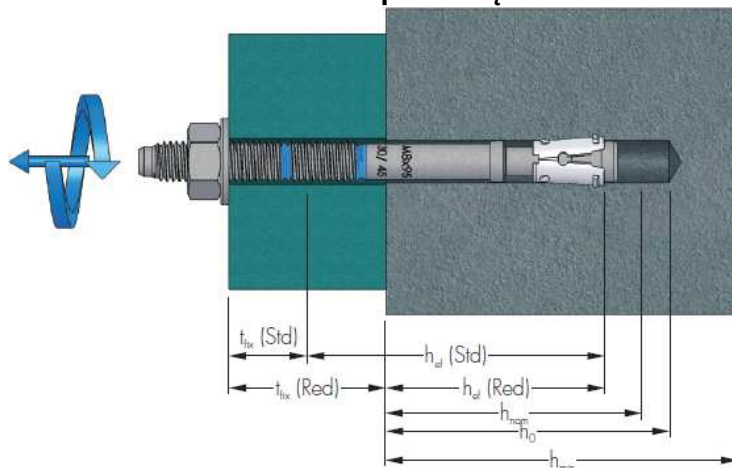
Rozmiary	M8		M10		M12		M16		M20	
	Red ¹⁾	Std	Red ¹⁾	Std	Red	Std	Red	Std	Red	Std
Minimalna grubość elementu betonowego h_{min} [mm]	100	100	100	120	100	140	130	170	160	200
Minimalna odległość pomiędzy kotwami i odległość od krawędzi betonie spękanym										
Minimalna odległość między kotwami s_{min} [mm]	55	50	75	70	150	90	190	160	300	180
do odległości od krawędzi $c \geq$ [mm]	45	50	60	65	100	80	125	130	200	150
Minimalna odległość od krawędzi c_{min} [mm]	40	40	50	45	80	65	110	90	120	100
do odległości pomiędzy kotwami $s \geq$ [mm]	80	80	100	100	180	150	280	240	260	220
Minimalna odległość pomiędzy kotwami i odległość od krawędzi betonie niespękanym										
Minimalna odległość między kotwami s_{min} [mm]	55	50	75	70	150	90	190	160	300	180
do odległości od krawędzi $c \geq$ [mm]	45	50	60	65	100	80	125	130	200	150
Minimalna odległość od krawędzi c_{min} [mm]	45	40	60	50	70	65	100	85	160	100
do odległości pomiędzy kotwami $s \geq$ [mm]	55	100	75	110	150	180	190	240	300	225

¹⁾ Użycie ograniczone do kotwienia statycznie nieokreślonych elementów konstrukcyjnych

Zainstalowana kotwa przed dokręceniem



Zainstalowana kotwa po dokręceniu



Rawlplug R-HPTIIF Zinc Flake Throughbolts

Zamierzone zastosowanie
Parametry instalacji

Załącznik B 3

Wskazówki dotyczące instalacji

1



Wywiercić otwór o wymaganej średnicy i głębokości

2



Oczyścić otwór z pyłu wiertniczego i zabrudzeń (użyć pompki lub zastosować podobną metodę)

3



Lekko wbijać kotwę przelotową przez mocowany element do otworu, do momentu osiągnięcia głębokości mocowania

4



Dokręcić do pożądanego momentu dokręcania

5



Zamontowana kotwa

Rawlplug R-HPTIIZF Zinc Flake Throughbolts

Zamierzone zastosowanie
Wskazówki dotyczące instalacji

Załącznik B 4

Tabela C1 – Nośność charakterystyczna przy obciążeniu rozciągającym

Zniszczenie stali			M8		M10		M12		M16		M20	
			Red ¹⁾	Std	Red ¹⁾	Std	Red	Std	Red	Std	Red	Std
Rozmiary												
Nośność charakterystyczna	$N_{Rk,s}$	[kN]	11,0		17,5		25,8		45,8		70,0	
Cząstkowy współczynnik bezpieczeństwa	γ_{Ms}	[-]	1,4		1,4		1,4		1,4		1,4	

Zniszczenie przez wyrwanie													
Nośność charakterystyczna w betonie spękanym C20/25	$N_{Rk,p}$	[kN]	3,0	5,0	6,0	9,0	9,0	12,0	16,0	20,0	- ²⁾	30,0	
Nośność charakterystyczna w betonie niespękanym C20/25	$N_{Rk,p}$	[kN]	7,5	9,0	9,0	12,0	12,0	20,0	- ²⁾	35,0	- ²⁾	- ²⁾	
Współczynnik bezpieczeństwa dla instalacji	γ_{inst}	[-]	1,2	1,2	1,2	1,0	1,0	1,0	1,0	1,0	1,0	1,0	
Współczynnik powiększający													
Beton spękany i niespękany	C30/37	ψ_c	[-]	1,20	1,12	1,16	1,22	1,22	1,00	1,11	1,14	1,12	1,07
	C40/50			1,40	1,22	1,33	1,44	1,44	1,00	1,22	1,28	1,26	1,14
	C50/60			1,60	1,33	1,50	1,67	1,67	1,00	1,33	1,43	1,39	1,21

Zniszczenie stożka betonowego												
Współczynnik dla betonu spękanego	$k_{Cr,N}$	[-]	7,7									
Współczynnik dla betonu niespękanego	$k_{ucr,N}$	[-]	11,0									
Współczynnik bezpieczeństwa dla instalacji	γ_{inst}	[-]	1,2	1,2	1,2	1,0	1,0	1,0	1,0	1,0	1,0	1,0
Głębokość efektywna kotwienia	h_{ef}	[mm]	32	47	39	59	48	68	65	85	80	99
Odległość pomiędzy kotwami	$s_{cr,N}$	[mm]	96	141	117	177	144	204	195	255	240	297
Odległość od krawędzi	$c_{cr,N}$	[mm]	48	71	59	89	72	102	98	128	120	149

Zniszczenie przez odłupanie												
Odległość pomiędzy kotwami	$s_{cr,sp}$	[mm]	170	220	200	300	250	340	320	430	410	530
Odległość od krawędzi	$c_{cr,sp}$	[mm]	85	110	100	150	125	170	160	215	205	265
Współczynnik bezpieczeństwa	γ_{inst}	[-]	1,2	1,2	1,2	1,0	1,0	1,0	1,0	1,0	1,0	1,0

¹⁾ Użycie ograniczone do kotwienia statycznie nieokreślonych elementów konstrukcyjnych

²⁾ Zniszczenie przez wyrwanie nie jest decydujący

Tabela C2 – Przesuw przy obciążeniu rozciągającym

Rozmiary			M8		M10		M12		M16		M20	
			Red ¹⁾	Std	Red ¹⁾	Std	Red	Std	Red	Std	Red	Std
Obciążenie rozciągające w betonie spękanym	N	[kN]	1,2	2,0	2,4	4,3	4,3	5,7	7,6	9,5	12,3	14,3
Przesuw	δ_{N0}	[mm]	0,6	0,8	0,3	1,0	0,5	0,7	0,3	0,4	0,4	0,4
	$\delta_{N\infty}$	[mm]	1,0	0,9	1,1	1,4	1,0	0,9	0,8	1,1	1,3	0,7
Obciążenie rozciągające w betonie niespękanym	N	[kN]	3,0	3,6	3,6	5,7	5,7	9,5	12,6	16,7	17,2	23,6
Przesuw	δ_{N0}	[mm]	0,1	0,3	0,3	0,3	0,1	0,6	0,5	0,2	0,1	0,6
	$\delta_{N\infty}$	[mm]	1,0	0,9	1,1	1,4	1,0	0,9	0,8	1,1	1,3	0,7

¹⁾ Użycie ograniczone do kotwienia statycznie nieokreślonych elementów konstrukcyjnych

Rawplug R-HPTIIF Zinc Flake Throughbolts

Właściwości

Nośność charakterystyczna przy obciążeniu rozciągającym
Przesuw przy obciążeniu rozciągającym

Załącznik C 1

Tabela C3 – Nośność charakterystyczna przy obciążeniu ścinającym

Zniszczenie stali bez ramienia momentu				M8		M10		M12		M16		M20	
Rozmiary				Red ¹⁾	Std	Red ¹⁾	Std	Red	Std	Red	Std	Red	Std
Nośność charakterystyczna	$V^0_{Rk,s}$	[kN]		9,1		15,7		23,7		47,1		60,6	
Współczynnik rozciągliwości	k_7	[-]		0,8		0,8		0,8		0,8		0,8	
Cząstkowy współczynnik bezpieczeństwa	γ_{Ms}	[-]		1,25		1,25		1,25		1,25		1,25	

Zniszczenie stali na ramieniu momentu				M8		M10		M12		M16		M20	
Nośność charakterystyczna	$M^0_{Rk,s}$	[Nm]		22		45		79		200		389	
Cząstkowy współczynnik bezpieczeństwa	γ_{Ms}	[-]		1,25		1,25		1,25		1,25		1,25	

Zniszczenie betonu przez wyważenie				M8		M10		M12		M16		M20	
Współczynnik	k_8	[-]		1,0	1,0	1,0	1,0	1,0	2,0	2,0	2,0	2,0	2,0
Współczynnik bezpieczeństwa instalacji	γ_{inst}	[-]		1,0	1,0	1,0	1,0	1,0	1,0	1,0	1,0	1,0	1,0

Zniszczenie krawędzi betonu				M8		M10		M12		M16		M20	
Długość efektywna kotwy	l_f	[mm]		32	47	39	59	48	68	65	85	80	99
Średnica kotwy	d_{nom}	[mm]		8		10		12		16		20	
Współczynnik bezpieczeństwa instalacji	γ_{inst}	[-]		1,0	1,0	1,0	1,0	1,0	1,0	1,0	1,0	1,0	1,0

¹⁾ Użycie ograniczone do kotwienia statycznie nieokreślonych elementów konstrukcyjnych

Tabela C4 – Przesuw przy obciążeniu ścinającym

Rozmiary				M8		M10		M12		M16		M20	
				Red ¹⁾	Std	Red ¹⁾	Std	Red	Std	Red	Std	Red	Std
Obciążenie ścinające w betonie niespękanym	V	[kN]		5,8	5,8	9,2	9,2	13,3	13,3	24,5	24,5	38,5	38,5
Przesuw	δ_{V0}	[mm]		1,2	1,2	1,5	1,5	2,0	2,0	2,4	2,4	2,6	2,6
	$\delta_{V\infty}$	[mm]		1,8	1,8	2,3	2,3	3,0	3,0	3,6	3,6	3,9	3,9

¹⁾ Użycie ograniczone do kotwienia statycznie nieokreślonych elementów konstrukcyjnych

Rawłplug R-HPTIIF Zinc Flake Throughbolts**Właściwości**

Nośność charakterystyczna przy obciążeniu rozciągającym
Przesuw przy obciążeniu ścinającym

Załącznik C 2

Tabela C5 – Wartości charakterystyczne wytrzymałości przy obciążeniu rozciągającym przy narażeniu na ogień¹⁾

Rozmiary	M8		M10		M12		M16		M20	
	Red ²⁾	Std	Red ²⁾	Std	Red	Std	Red	Std	Red	Std
Wytrzymałość charakterystyczna na ogień przy 30 minutach										
Zniszczenie stali	$N_{Rk,s,fi}$ [kN]	0,4		0,9		1,7		3,1		4,9
Zniszczenie przez wyrwanie	$N_{Rk,p,fi}$ [kN]	0,8	1,3	1,5	2,3	2,3	3,0	4,0	5,0	-
Zniszczenie przez wyrwanie stożka betonowego	$N_{Rk,c,fi}$ [kN]	1,0	2,7	1,7	4,8	2,9	6,9	6,1	12,0	10,3 17,6
Wytrzymałość charakterystyczna na ogień przy 60 minutach										
Zniszczenie stali	$N_{Rk,s,fi}$ [kN]	0,3		0,8		1,3		2,4		3,7
Zniszczenie przez wyrwanie	$N_{Rk,p,fi}$ [kN]	0,8	1,3	1,5	2,3	2,3	3,0	4,0	5,0	-
Zniszczenie przez wyrwanie stożka betonowego	$N_{Rk,c,fi}$ [kN]	1,0	2,7	1,7	4,8	2,9	6,9	6,1	12,0	10,3 17,6
Wytrzymałość charakterystyczna na ogień przy 90 minutach										
Zniszczenie stali	$N_{Rk,s,fi}$ [kN]	0,3		0,6		1,1		2,0		3,2
Zniszczenie przez wyrwanie	$N_{Rk,p,fi}$ [kN]	0,8	1,3	1,5	2,3	2,3	3,0	4,0	5,0	-
Zniszczenie przez wyrwanie stożka betonowego	$N_{Rk,c,fi}$ [kN]	1,0	2,7	1,7	4,8	2,9	6,9	6,1	12,0	10,3 17,6
Wytrzymałość charakterystyczna na ogień przy 120 minutach										
Zniszczenie stali	$N_{Rk,s,fi}$ [kN]	0,2		0,5		0,8		1,6		2,5
Zniszczenie przez wyrwanie	$N_{Rk,p,fi}$ [kN]	0,6	1,0	1,2	1,8	1,8	2,4	3,2	4,0	-
Zniszczenie przez wyrwanie stożka betonowego	$N_{Rk,c,fi}$ [kN]	0,8	2,2	1,4	3,9	2,3	5,5	4,9	9,6	8,2 14,0
Odległość pomiędzy kotwami	$S_{cr,N}$ [mm]	4 x h_{ef}								
	S_{min} [mm]	55	50	75	70	150	90	190	160	300 180
Odległość od krawędzi	$C_{cr,N}$ [mm]	2 x h_{ef}								
	C_{min} [mm]	$C_{min} = 2 \times h_{ef}$ jednak jeżeli ogień działa z więcej niż jednej strony, odległość od krawędzi musi wynosić ≥ 300 mm i $\geq 2 \times h_{ef}$								

¹⁾ Jeżeli nie określają tego przepisy krajowe, zalecany jest współczynnik cząstkowy bezpieczeństwa przy narażeniu na ogień. $\gamma_{M,fi} = 1,0$

²⁾ Użycie ograniczone do kotwienia statycznie nieokreślonych elementów konstrukcyjnych

Tabela C6 – Wartości charakterystyczne wytrzymałości przy obciążeniu ścinającym przy narażeniu na ogień

Rozmiary	M8		M10		M12		M16		M20	
	Red ¹⁾	Std	Red ¹⁾	Std	Red	Std	Red	Std	Red	Std
Wytrzymałość charakterystyczna na ogień przy 30 minutach										
Zniszczenie stali bez ramienia momentu	$V_{Rk,s,fi}$ [kN]	0,4		0,9		1,7		3,1		4,9
Zniszczenie stali na ramieniu momentu	$M_{Rk,s,fi}$ [Nm]	0,4		1,1		2,6		6,7		13,0
Wytrzymałość charakterystyczna na ogień przy 60 minutach										
Zniszczenie stali bez ramienia momentu	$V_{Rk,s,fi}$ [kN]	0,3		0,8		1,3		2,4		3,7
Zniszczenie stali na ramieniu momentu	$M_{Rk,s,fi}$ [Nm]	0,3		1,0		2,0		5,0		9,7
Wytrzymałość charakterystyczna na ogień przy 90 minutach										
Zniszczenie stali bez ramienia momentu	$V_{Rk,s,fi}$ [kN]	0,3		0,6		1,1		2,0		3,2
Zniszczenie stali na ramieniu momentu	$M_{Rk,s,fi}$ [Nm]	0,3		0,7		1,7		4,3		8,4
Wytrzymałość charakterystyczna na ogień przy 120 minutach										
Zniszczenie stali bez ramienia momentu	$V_{Rk,s,fi}$ [kN]	0,2		0,5		0,8		1,6		2,5
Zniszczenie stali na ramieniu momentu	$M_{Rk,s,fi}$ [Nm]	0,2		0,6		1,3		3,3		6,5
Zniszczenie betonu przez wyważenie										
Współczynnik ²⁾	k_8 [-]	1,0	1,0	1,0	1,0	1,0	2,0	2,0	2,0	2,0
Zniszczenie krawędzi betonu	Nośność charakterystyczna $V_{Rk,c,fi}^0$ w betonie C20/25 do C50/60 została określona jako: $V_{Rk,c,fi}^0 = 0,25 \times V_{Rk,c,fi}^0$ and $V_{Rk,c,fi}^0 = 0,20 \times V_{Rk,c,fi}^0$ z początkową wartością nośności charakterystycznej $V_{Rk,c}^0$ w betonie spełnionym C20/25 przy normalnej temperaturze									

¹⁾ Użycie ograniczone do kotwienia statycznie nieokreślonych elementów konstrukcyjnych

²⁾ Wartość współczynnika k_8 i wartości istotnej $N_{Rk,c,fi}$ podanej w tabeli C5 muszą zostać uwzględnione przy projekcie

Rawplug R-HPTIIF Zinc Flake Throughbolts

Właściwości

Właściwości charakterystyczne nośności przy narażeniu na ogień

Załącznik C 3

Tabela C7 – Wartości charakterystyczne nośności przy obciążeniu sejsmicznym kategorii C2

Rozmiary		M10	M12	M16
		Standard		
Obciążenie rozciągające				
Zniszczenie stali				
Nośność charakterystyczna	$N_{Rk,s,eq,C2}$ [kN]	17,5	25,8	45,8
Cząstkowy współczynnik bezpieczeństwa	$\gamma_{Ms,eq}$ [-]	1,4	1,4	1,4
Zniszczenie przez wyrwanie				
Nośność charakterystyczna w betonie C20/25	$N_{Rk,p,eq,C2}$ [kN]	3,4	7,0	10,9
Współczynnik bezpieczeństwa dla instalacji	$\gamma_{inst,eq}$ [-]	1,0	1,0	1,0
Obciążenie ścinające				
Zniszczenie stali bez ramienia momentu				
Nośność charakterystyczna	$V_{Rk,s,eq,C2}$ [kN]	9,2	11,1	28,2
Cząstkowy współczynnik bezpieczeństwa	$\gamma_{Ms,eq}$ [-]	1,25	1,25	1,25
Współczynnik dla pierścieniowej szczeliny	α_{gap} [-]	0,5		

Tabela C8 – Przesuw przy obciążeniu rozciągającym i ścinającym dla obciążenia sejsmicznego kategorii C2

Rozmiary		M10	M12	M16
$\delta_{N,eq}(DLS)$	[mm]	2,8	3,0	4,2
$\delta_{N,eq}(ULS)$	[mm]	9,3	12,2	13,0
$\delta_{V,eq}(DLS)$	[mm]	4,5	4,3	5,8
$\delta_{V,eq}(ULS)$	[mm]	7,0	7,0	10,2

Rawplug R-HPTIIF Zinc Flake Throughbolts

Właściwości

Współczynniki redukcyjne dla obciążenia sejsmicznego

Załącznik C 4