

GOK, GOK-N + WO-T System mocowania dachowego

Wstępnie zmontowany teleskopowy system do podłoża z blachy trapezowej grubości do 0.90 mm



Aprobaty

- ETA-09/0346
- KOT-2017-0158
- TC 4765-15



Informacja o produkcie

Cechy i korzyści

- Najwyższej jakości udaroodporny materiał gwarantuje wysokie parametry mechaniczne oraz niezmiennie właściwości w szerokim zakresie temperatur w długim okresie eksploatacji.
- Soczewkowy kształt talerza zapewnia pewny docisk membrany oraz brak możliwości przeciągnięcia i odkształcenia talerza podczas montażu
- Ostra krawędź stożka tulei ułatwia perforację membrany i przyspiesza prace montażowe.
- Wewnętrzne prowadnice tulei umożliwiają wstępny montaż kołka z każdym rodzajem wkręta dachowego oferty Rawlplug, tym samym skracając czas montażu systemu.
- Gwint utwardzony powierzchniowo. Zabezpieczony najwyższej jakości powłoką antykorozyjną gwarantującą odporność 15 cykli Kesternicha.

Aplikacje

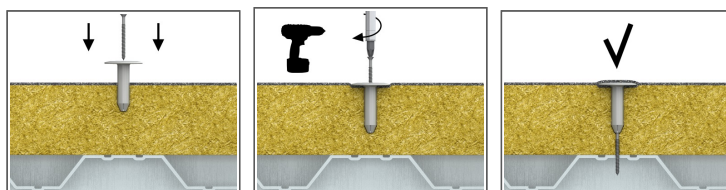
- Warstw izolacyjnych na dachach płaskich do podłoża: stal, drewno

Materiał podłoża

Certyfikowane do:

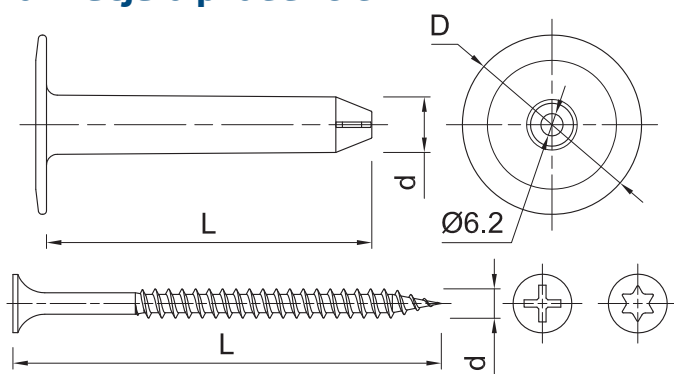
- Blacha stalowa
- Drewno konstrukcyjne
- Płyta wiórowa

Instrukcja montażu



1. Umieścić tuleję tworzywową w materiale izolacyjnym
2. Za pomocą zakrętkarki wkręcić łącznik WO, aż do uzyskania odpowiedniej głębokości

Informacja o produkcie



Produkt	Średnica	Długość	Średnica	Długość	Łącznik	Wkręt
	d	L	d ₂	L ₁	Średnica wkrętu	Długość
	[mm]	[mm]	[mm]	[mm]	d	L
R-GOK085WO48T080	15.5	85	4.8	80	-	-
R-GOK105WO48T060	15.5	105	4.8	60	-	-
R-GOK165WO48T080	15.5	165	-	-	4.8	80

Produkt	Koszulka tworzywowa			Element mocowany		
	Średnica	Długość	Średnica talerza	Min grubość	Max grubość	
	d	L	D	t _{fix}	t _{fix}	
	[mm]	[mm]	[mm]	[mm]	[mm]	
R-GOK-015	15.5	15	50	30	280	
R-GOK-035	15.5	35	50	50	300	
R-GOK-065	15.5	65	50	80	330	
R-GOK-075	15.5	75	50	90	340	
R-GOK-085	15.5	85	50	100	350	
R-GOK-095	15.5	95	50	110	360	
R-GOK-105	15.5	105	50	120	370	
R-GOK-125	15.5	125	50	140	390	
R-GOK-135	15.5	135	50	150	400	
R-GOK-165	15.5	165	50	180	430	
R-GOK-185	15.5	185	50	200	450	
R-GOK-225	15.5	225	50	240	490	
R-GOK-255	15.5	255	50	270	520	
R-GOK-285	15.5	285	50	300	550	
R-GOK-325	15.5	325	50	340	590	
R-GOK-385	15.5	385	50	400	650	
R-GOK-425	15.5	425	50	440	690	
	R-GOK-525-N	15.5	525	50	540	790
	R-GOK-625-N	15.5	625	50	640	890
	R-GOK-725-N	15.5	725	50	740	990

Informacja o produkcie

Produkt	Wkręt	
	Średnica	Długość
	d	L
	[mm]	[mm]
R-WO-48T060	4.8	60
R-WO-48T080	4.8	80
R-WO-48T100	4.8	100
R-WO-48T120	4.8	120
R-WO-48T140	4.8	140
R-WO-48T160	4.8	160
R-WO-48T180	4.8	180
R-WO-48T200	4.8	200
R-WO-48T240	4.8	240
R-WO-48T300	4.8	300

Zalecenia montażowe

Podłoże			Stal	Drewno konstrukcyjne, klasy C24	Płyta OSB
Średnica otworu w podłożu	d_o	[mm]	-	-	-
Min. głębokość otworu w podłożu	h_o	[mm]	-	-	-
Minimalna głębokość osadzenia łącznika	h_{nom}	[mm]	-	24	18
Min. grubość podłoża	h_{min}	[mm]	0.5	24	18
Min. rozstaw	s_{min}	[mm]	120	120	120
Min. odległość od krawędzi	c_{min}	[mm]	30	30	30
Średnica wkrętu	d	[mm]	4.8	4.8	4.8

Dane uproszczone dla pojedynczego zakotwienia

Rozmiar		Stal	Drewno konstrukcyjne, klasy C24	Płyta OSB
Efektywna głębokość zakotwienia h_{ef}	[mm]	0.75	24.00	18.00
ŚREDNIE OBCIĄŻENIE NISZCZĄCE				
GOK + WO	[kN]	1.66	2.53	2.33
OBCIĄŻENIE CHARAKTERYSTYCZNE				
GOK + WO	[kN]	0.93	1.45	1.08
OBCIĄŻENIE OBLICZENIOWE				
GOK + WO	[kN]	0.46	0.72	0.54
OBCIĄŻENIE ZALECANE				
GOK + WO	[kN]	0.33	0.51	0.38

Dane projektowe

WYRWANIE ŁĄCZNIKA Z PODŁOŻA

Rozmiar			Stal			Drewno konstrukcyjne, klasy C24	Drewno klejone	Płyta OSB
Efektywna głębokość zakotwienia	h_{ef}	[mm]	0.5	0.63	0.75	24	20	18
OBCIĄŻENIE WYRYWAJĄCE								
ZNISZCZENIE PRZEZ WYRWANIE								
Nośność charakterystyczna	$N_{Rk,p}$	[kN]	0.40	0.68	0.93	1.45	1.57	1.08
Nośność obliczeniowa	$N_{Rd,p}$	[kN]	0.20	0.34	0.46	0.72	0.78	0.54

PRZECIĄGANIĘCIE WKRĘTA WO PRZEZ TULEJĘ GOK

Nośność charakterystyczna	$N_{Rk,p}$	[kN]	2.45					
Nośność obliczeniowa	$N_{Rd,p}$	[kN]	1.22					

Dane logistyczne

Rozmiar	Produkt	Średnica [mm]			Łącznik	Wkręt	Koszulka tworzywowa		Ilość [szt]			Waga [kg]			Kody ean	
		Średnica [mm]	Długość [mm]	Średnica wkrętu [mm]			Długość [mm]	Średnica [mm]	Długość [mm]	Opakowanie jednostkowe	Opakowanie zbiorcze	Paleta	Opakowanie jednostkowe	Opakowanie zbiorcze		Paleta
Ø4.8	R-GOK085WO48T080 ¹⁾	15.5	85	80					250	250	10000	5.0	5.0	231.5	5906675467214	
	R-GOK105WO48T060 ¹⁾	15.5	105	60					250	250	10000	5.1	5.1	234.0	5906675494173	
	R-GOK165WO48T060 ¹⁾	15.5	165	60					150	150	6000	4.0	4.0	189.0	5906675494135	
	R-GOK165WO48T080 ¹⁾	15.5	165		4.8	80			150	150	7200	4.2	4.2	232.5	5906675431468	
	R-GOK-015						15.5	15	1100	1100	61600	6.6	6.6	400.8	5906675101033	
	R-GOK-035						15.5	35	600	600	33600	5.0	5.0	307.0	5906675101057	
	R-GOK-065						15.5	65	400	400	22400	4.3	4.3	268.1	5906675101170	
	R-GOK-075						15.5	75	300	300	16800	3.8	3.8	241.7	5906675106663	
	R-GOK-085						15.5	85	300	300	16800	3.8	3.8	244.2	5906675106687	
	R-GOK-095						15.5	95	250	250	14000	3.8	3.8	240.6	5906675106717	
	R-GOK-105						15.5	105	250	250	14000	3.7	3.7	236.1	5906675106748	
	R-GOK-125						15.5	125	200	200	11200	3.5	3.5	224.8	5906675106779	
	R-GOK-135						15.5	135	200	200	11200	3.5	3.5	224.1	5906675106830	
	R-GOK-165						15.5	165	150	150	8400	3.1	3.1	201.5	5906675106861	
	R-GOK-185						15.5	185	100	100	5600	2.3	2.3	158.9	5906675106885	
	R-GOK-225						15.5	225	100	100	5600	2.6	2.6	176.4	5906675107103	
	R-GOK-255						15.5	255	75	75	4200	2.3	2.3	158.1	5906675112855	
	R-GOK-285						15.5	285	75	75	4200	2.5	2.5	168.9	5906675107295	
	R-GOK-325						15.5	325	50	50	2800	2.0	2.0	139.2	5906675108056	
	R-GOK-385						15.5	385	50	50	2000	2.3	2.3	119.9	5906675108117	
R-GOK-425						15.5	425	50	50	1600	2.4	2.4	106.4	5906675108629		
R-GOK-525-N						15.5	525	50	50	600	4.2	4.2	80.0	5906675113883		
R-GOK-625-N						15.5	625	50	50	600	4.7	4.7	86.2	5906675113890		
R-GOK-725-N						15.5	725	50	50	600	5.2	5.2	92.4	5906675113906		
Ø4.8	R-WO-48T060						60			250	3000	72000	1.38	16.6	428.6	5906675104676
	R-WO-48T080						80			250	3000	72000	1.81	21.7	551.6	5906675104683
	R-WO-48T100						100			200	3200	76800	1.85	29.6	741.2	5906675104690
	R-WO-48T120						120			200	3200	76800	2.1	33.9	842.9	5906675104706
	R-WO-48T140						140			200	2400	57600	2.5	30.4	760.4	5906675104713
	R-WO-48T160						160			100	1200	28800	1.59	19.1	488.2	5906675104720
	R-WO-48T180						180			100	100	16800	1.83	1.83	337.8	5906675104744
	R-WO-48T200						200			100	100	16800	2.0	2.0	371.5	5906675104751
	R-WO-48T240						240			100	100	16800	2.2	2.2	399.9	5906675104768
R-WO-48T300						300			100	100	16800	2.7	2.7	485.8	5906675104775	

- 1) ETA-09/0346
2) KOT-2017-0158
3) TC 4765-15
4) UKTA-22/6338