

R-HPTII-ZF "D" kotwa opaskowa w płatkowej powłoce cynkowej z dużą podkładką

Kotwa opaskowa w powłoce antykorozyjnej do betonu spękanego i niespękanego



Aprobaty

- ETA 17/0184
- UKTA-22/6202



Informacja o produkcie

Cechy i korzyści

- Nowa generacja kotew opaskowych z unikalną powłoką ochronną
- Wysoka wydajność w betonie spękanym i niespękanym potwierdzona przez ETA opcja 1
- Najwyższa jakość celem uzyskania optymalnych nośności
- Do zamocowań podlegających wymaganiom w zakresie odporności ogniowej do 120 minut
- Nadaje się do zredukowanego kotwienia w celu uniknięcia kontaktu ze zbrojeniem
- Znaczniki głębokości ułatwiające osadzenie kotwy w otworze
- Konstrukcja R-HPTII pozwala na wiercenie i instalację bezpośrednio przez element mocowany i pomaga zredukować wysięk w trakcie instalacji
- Produkt nie palny.

Aplikacje

- Utwierdzenia elewacji
- Wsporniki
- Barierki
- Konstrukcje stalowe
- Ściany osłonowe
- Poręcze
- Ciężkie urządzenia
- Balustrady
- Dźwigi osobowe
- Fasady
- Regały
- Platformy
- Ogrodzenia i bramy

Materiał podłoża

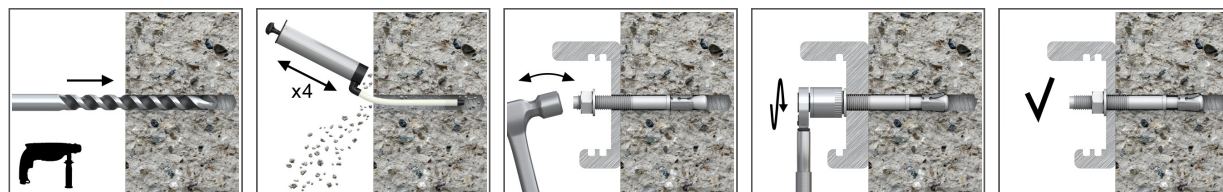
Certyfikowane do:

- Beton zarysowany C20/25-C50/60
- Beton niezarysowany C20/25-C50/60
- Beton zbrojony
- Beton niezbrojony

Również do zastosowania w:

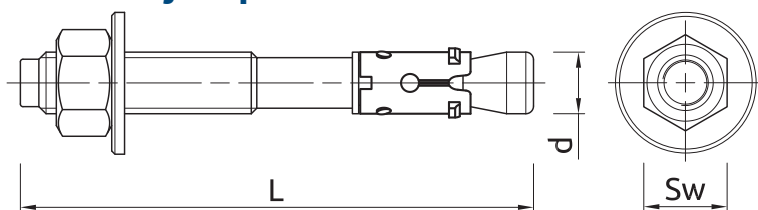
- Kamień naturalny (po przeprowadzeniu testów)

Instrukcja montażu



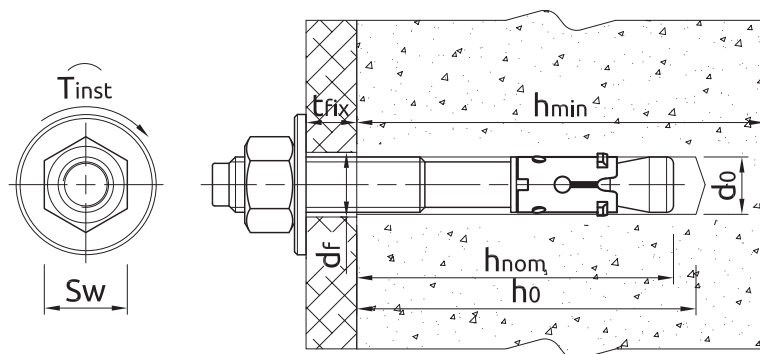
1. Wywiercić otwór o wymaganej średnicy i głębokości
2. Usunąć zwierziny i dokładnie wyczyścić otwór przy pomocy wyciora i pompki
3. Włożyć kotwę do otworu przez element mocowany i dobić ją młotkiem na odpowiednią głębokość
4. Używając klucza dynamometrycznego dokręcić nakrętkę do wymaganego momentu

Informacja o produkcie



Rozmiar	Produkt	Kotwa		Element mocowany		
		Średnica	Długość	Max grubość t_{fix} dla		Średnica otworu
		d [mm]	L [mm]	$h_{nom,red}$ [mm]	$h_{nom,std}$ [mm]	d_f [mm]
M8	R-HPTIIZFD08065/15	8	65	15	-	9
	R-HPTIIZFD08080/15	8	80	30	15	9
	R-HPTIIZFD08100/35	8	100	50	35	9
	R-HPTIIZFD08115/50	8	115	65	50	9
M10	R-HPTIIZFD10065/5	10	65	5	-	11
	R-HPTIIZFD10080/20	10	80	20	-	11
	R-HPTIIZFD10095/15	10	95	35	15	11
	R-HPTIIZFD10115/35	10	115	55	35	11
	R-HPTIIZFD10130/50	10	130	70	50	11
M12	R-HPTIIZFD12080/5	12	80	5	-	13
	R-HPTIIZFD12100/5	12	100	25	5	13
	R-HPTIIZFD12120/25	12	120	45	25	13
	R-HPTIIZFD12135/40	12	135	60	40	13
	R-HPTIIZFD12150/55	12	150	75	55	13
M16	R-HPTIIZFD16105/10	16	105	10	-	18
	R-HPTIIZFD16140/20	16	140	40	20	18
	R-HPTIIZFD16180/60	16	180	80	60	18
M20	R-HPTIIZFD20125/5	20	125	5	-	22
	R-HPTIIZFD20160/20	20	160	40	20	22

Zalecenia montażowe



Rozmiar	M8	M10	M12	M16	M20		
Średnica gwintu	d	[mm]	8	10	12	16	20
Średnica otworu w podłożu	d_0	[mm]	8	10	12	16	20
Moment dokręcający	T_{inst}	[Nm]	10	20	40	100	180
Rozmiar kłucza	Sw	[mm]	13	17	19	24	30
Zewnętrzna średnica podkładki		[mm]	24	30	37	50	60

Zalecenia montażowe

Rozmiar			M8	M10	M12	M16	M20
STANDARDOWA GŁĘBOKOŚĆ ZAKOTWIENIA							
Min. głębokość otworu w podłożu	$h_{0,s}$	[mm]	65	79	90	110	129
Minimalna głębokość osadzenia łącznika	$h_{nom,s}$	[mm]	55	69	80	100	119
Min. grubość podłoża	$h_{min,s}$	[mm]	100	120	140	170	200
Min. rozstaw (Beton niespękany)	$s_{min,s}$	[mm]	50	70	90	180	180
Min. rozstaw (Beton spękany)	$s_{min,s}$	[mm]	50	70	90	180	180
Min. odległość od krawędzi (Beton niespękany)	$c_{min,s}$	[mm]	40	50	65	100	120
Min. odległość od krawędzi (Beton spękany)	$c_{min,s}$	[mm]	40	45	65	100	100
ZREDUKOWANA GŁĘBOKOŚĆ ZAKOTWIENIA							
Min. głębokość otworu w podłożu	$h_{0,r}$	[mm]	50	59	70	90	110
Minimalna głębokość osadzenia łącznika	$h_{nom,r}$	[mm]	40	49	60	80	100
Min. grubość podłoża	$h_{min,r}$	[mm]	100	100	100	130	160
Min. rozstaw (Beton niespękany)	$s_{min,r}$	[mm]	55	75	150	300	300
Min. rozstaw (Beton spękany)	$s_{min,r}$	[mm]	55	75	150	300	300
Min. odległość od krawędzi (Beton niespękany)	$c_{min,r}$	[mm]	45	60	70	160	200
Min. odległość od krawędzi (Beton spękany)	$c_{min,r}$	[mm]	40	50	80	120	120

Właściwości mechaniczne

Rozmiar			M8	M10	M12	M16	M20
Nominalna wytrzymałość na rozciąganie	f_{uk}	[N/mm ²]	620	620	620	620	620
Nominalna wytrzymałość na ścinanie	f_{uk}	[N/mm ²]	520	520	520	520	520
Nominalna granica plastyczności - rozciąganie	f_{yk}	[N/mm ²]	531	531	531	531	531
Nominalna granica plastyczności - ścinanie	f_{yk}	[N/mm ²]	416	416	416	416	416
Przekrój czynny - rozciąganie	A_s	[mm ²]	25.5	40.7	60.1	106.6	162.9
Przekrój czynny - ścinanie	A_s	[mm ²]	38.9	61.7	89.6	165.2	259.1
Wskaźnik wytrzymałości przekroju	W_{el}	[mm ³]	34.3	68.3	119.6	299.5	588.3
Charakterystyczny moment zginający	$M^0_{Rk,s}$	[Nm]	19	38	67	167	328
Obliczeniowy moment zginający	M	[Nm]	15	31	53	134	263

Dane uproszczone dla pojedynczego zakotwienia

Dane dla pojedynczej kotwy bez wpływu krawędzi i kotew sąsiadujących

Rozmiar		M8	M10	M12	M16	M20
BETON NIESPĘKANY						
Standardowa głębokość zakotwienia h_{ef}	[mm]	47.00	59.00	68.00	85.00	99.00
Zredukowana głębokość zakotwienia h_{ef}	[mm]	32.00	39.00	48.00	65.00	80.00
BETON SPĘKANY						
Standardowa głębokość zakotwienia h_{ef}	[mm]	47.00	59.00	68.00	85.00	99.00
Zredukowana głębokość zakotwienia h_{ef}	[mm]	32.00	39.00	48.00	65.00	80.00

Dane uproszczone dla pojedynczego zakotwienia

Rozmiar		M8	M10	M12	M16	M20
ŚREDNIE OBCIĄŻENIE NISZCZĄCE						
OBCIĄŻENIE WYRYWAJĄCE $N_{Ru,m}$						
BETON NIESPEKANY						
Standardowa głębokość zakotwienia	[kN]	12.40	20.60	27.70	45.50	64.80
Zredukowana głębokość zakotwienia	[kN]	9.60	13.60	17.60	34.50	47.10
BETON SPEKANY						
Standardowa głębokość zakotwienia	[kN]	7.50	12.50	19.90	27.30	41.90
Zredukowana głębokość zakotwienia	[kN]	4.80	8.60	12.80	26.80	32.70
OBCIĄŻENIE ŚCINAJĄCE $V_{Ru,m}$						
BETON NIESPEKANY						
Standardowa głębokość zakotwienia	[kN]	12.20	19.20	28.00	51.50	80.90
Zredukowana głębokość zakotwienia	[kN]	10.10	16.44	22.45	51.50	80.90
BETON SPEKANY						
Standardowa głębokość zakotwienia	[kN]	12.20	19.20	28.00	51.50	80.90
Zredukowana głębokość zakotwienia	[kN]	8.60	11.57	15.80	49.78	66.66
OBCIĄŻENIE CHARAKTERYSTYCZNE						
OBCIĄŻENIE WYRYWAJĄCE N_{Rk}						
BETON NIESPEKANY						
Standardowa głębokość zakotwienia	[kN]	9.00	12.00	20.00	35.00	48.46
Zredukowana głębokość zakotwienia	[kN]	7.50	9.00	12.00	25.78	35.20
BETON SPEKANY						
Standardowa głębokość zakotwienia	[kN]	5.00	9.00	12.00	20.00	30.00
Zredukowana głębokość zakotwienia	[kN]	3.00	6.00	9.00	16.00	24.64
OBCIĄŻENIE ŚCINAJĄCE V_{Rk}						
BETON NIESPEKANY						
Standardowa głębokość zakotwienia	[kN]	9.10	15.70	23.70	47.10	60.60
Zredukowana głębokość zakotwienia	[kN]	8.90	11.98	16.36	47.10	60.60
BETON SPEKANY						
Standardowa głębokość zakotwienia	[kN]	9.10	15.61	23.70	47.10	60.60
Zredukowana głębokość zakotwienia	[kN]	6.23	8.39	11.45	36.09	49.28
OBCIĄŻENIE OBLICZENIOWE						
OBCIĄŻENIE WYRYWAJĄCE N_{Rd}						
BETON NIESPEKANY						
Standardowa głębokość zakotwienia	[kN]	5.00	8.00	13.33	23.33	32.30
Zredukowana głębokość zakotwienia	[kN]	4.17	5.00	8.00	17.19	23.47
BETON SPEKANY						
Standardowa głębokość zakotwienia	[kN]	2.78	6.00	8.00	13.33	20.00
Zredukowana głębokość zakotwienia	[kN]	1.67	3.33	6.00	10.67	16.43
OBCIĄŻENIE ŚCINAJĄCE V_{Rd}						
BETON NIESPEKANY						
Standardowa głębokość zakotwienia	[kN]	7.28	12.56	18.96	37.68	48.48
Zredukowana głębokość zakotwienia	[kN]	5.94	7.99	10.91	34.37	46.93
BETON SPEKANY						
Standardowa głębokość zakotwienia	[kN]	7.28	10.40	18.96	35.98	45.23
Zredukowana głębokość zakotwienia	[kN]	4.16	5.59	7.63	24.06	32.85

Dane projektowe

(-) zniszczenie nie jest decydujące

Rozmiar			M8		M10		M12		M16		M20	
Efektywna głębokość zakotwienia	h_{ef}	[mm]	32.00	47.00	39.00	59.00	48.00	68.00	65.00	85.00	80.00	99.00
OBciążENIE WYRWAJĄCE												
ZNISZCZENIE STALI												
Nośność charakterystyczna	$N_{Rk,s}$	[kN]	11.00	11.00	17.50	17.50	25.80	25.80	45.80	45.80	70.00	70.00
Częściowy współczynnik bezpieczeństwa	γ_{Ms}	-	1.40	1.40	1.40	1.40	1.40	1.40	1.40	1.40	1.40	1.40
ZNISZCZENIE PRZEZ WYRWANIE; BETON NIESPĘKANY C20/25												
Nośność charakterystyczna	$N_{Rk,p}$	[kN]	7.50	9.00	9.00	12.00	12.00	20.00	-	35.00	-	-
ZNISZCZENIE PRZEZ WYRWANIE; BETON SPĘKANY C20/25												
Nośność charakterystyczna	$N_{Rk,p}$	[kN]	3.00	5.00	6.00	9.00	9.00	12.00	16.00	20.00	-	30.00
ZNISZCZENIE PRZEZ WYRWANIE												
Współczynnik bezpieczeństwa instalacji	γ_{inst}	-	1.20	1.20	1.20	1.00	1.00	1.00	1.00	1.00	1.00	1.00
Współczynnik zwiększający dla $N_{Rd,p}$ - C30/37	ψ_c	-	1.20	1.12	1.16	1.22	1.22	1.00	1.11	1.14	1.12	1.07
Współczynnik zwiększający dla $N_{Rd,p}$ - C40/50	ψ_c	-	1.40	1.22	1.33	1.44	1.44	1.00	1.22	1.28	1.26	1.14
Współczynnik zwiększający dla $N_{Rd,p}$ - C50/60	ψ_c	-	1.60	1.33	1.50	1.67	1.67	1.00	1.33	1.43	1.39	1.21
ZNISZCZENIE STOŻKA BETONU												
Współczynnik dla betonu spękanego	$k_{cr,N}$	-	7.70	7.70	7.70	7.70	7.70	7.70	7.70	7.70	7.70	7.70
Współczynnik dla betonu niespękanego	$k_{ucr,N}$	-	11.00	11.00	11.00	11.00	11.00	11.00	11.00	11.00	11.00	11.00
Współczynnik bezpieczeństwa instalacji	γ_{inst}	-	1.20	1.20	1.20	1.00	1.00	1.00	1.00	1.00	1.00	1.00
Rozstaw kotew	$s_{cr,N}$	[mm]	96.00	141.0	117.0	177.0	144.0	204.0	195.0	255.0	240.0	297.0
Odległość od krawędzi	$c_{cr,N}$	[mm]	48.00	71.00	59.00	89.00	72.00	102.0	98.00	128.0	120.0	149.0
ZNISZCZENIE PRZEZ ROZŁUPANIE												
Odległość pomiędzy kotwami	$s_{cr,sp}$	[mm]	170.0	220.0	200.0	300.0	250.0	340.0	320.0	430.0	410.0	530.0
Odległość od krawędzi	$c_{cr,sp}$	[mm]	85.00	110.0	100.0	150.0	125.0	170.0	160.0	215.0	205.0	265.0
Współczynnik bezpieczeństwa instalacji	γ_{inst}	-	1.20	1.20	1.20	1.00	1.00	1.00	1.00	1.00	1.00	1.00
OBciążENIE ŚCINAJĄCE												
ZNISZCZENIE STALI												
Nośność charakterystyczna bez mimośrodów	$V_{Rk,s}$	[kN]	9.10	9.10	15.70	15.70	23.70	23.70	47.10	47.10	60.60	60.60
Współczynnik rozciągłości	k_γ	-	0.80	0.80	0.80	0.80	0.80	0.80	0.80	0.80	0.80	0.80
Nośność charakterystyczna z mimośrodem	$M_{Rk,s}$	[Nm]	22.00	22.00	45.00	45.00	79.00	79.00	200.0	200.0	389.0	389.0
Częściowy współczynnik bezpieczeństwa	γ_{Ms}	-	1.25	1.25	1.25	1.25	1.25	1.25	1.25	1.25	1.25	1.25
ZNISZCZENIE PRZEZ ODŁUPANIE BETONU												
Współczynnik	k	-	1.00	1.00	1.00	1.00	1.00	2.00	2.00	2.00	2.00	2.00
Współczynnik bezpieczeństwa instalacji	γ_{inst}	-	1.00	1.00	1.00	1.00	1.00	1.00	1.00	1.00	1.00	1.00
ZNISZCZENIE KRAWĘDZI BETONU												
Długość efektywna kotwy	ℓ_f	[mm]	32.00	47.00	39.00	59.00	48.00	68.00	65.00	85.00	80.00	99.00
Średnica kotwy	d_{nom}	[mm]	8.00	8.00	10.00	10.00	12.00	12.00	16.00	16.00	20.00	20.00
Współczynnik bezpieczeństwa instalacji	γ_{inst}	-	1.00	1.00	1.00	1.00	1.00	1.00	1.00	1.00	1.00	1.00

Zastosowanie zredukowanej głębokości kotwienia M8 i M10 ograniczone jest do kotwienia statycznie niewyznaczalnych elementów konstrukcyjnych.

Dane projektowe

Odporność ogniowa kotew dla obciążeń rozciągających i ścinających

Rozmiar			M8	M10	M12	M16	M20					
R (dla EI) = 30 min												
Efektywna głębokość zakotwienia	h_{ef}	[mm]	32.00	47.00	39.00	59.00	48.00	68.00	65.00	85.00	80.00	99.00
OBCIĄŻENIE WYRYWAJĄCE												
ZNISZCZENIE STALI												
Nośność charakterystyczna	$N_{Rk,s}$	[kN]	0.40	0.40	0.90	0.90	1.70	1.70	3.10	3.10	4.90	4.90
ZNISZCZENIE PRZEZ WYRWANIE												
Nośność charakterystyczna	$N_{Rk,p}$	[kN]	0.80	1.30	1.50	2.30	2.30	3.00	4.00	5.00	-	-
OBCIĄŻENIE ŚCINAJĄCE												
ZNISZCZENIE STALI												
Nośność charakterystyczna bez mimośrodów	$V_{Rk,s}$	[kN]	0.40	0.40	0.90	0.90	1.70	1.70	3.10	3.10	4.90	4.90
Nośność charakterystyczna z mimośrodem	$M_{Rk,s}$	[Nm]	0.40	0.40	1.10	1.10	2.60	2.60	6.70	6.70	13.00	13.00
R (dla EI) = 60 min												
Efektywna głębokość zakotwienia	h_{ef}	[mm]	32.00	47.00	39.00	59.00	48.00	68.00	65.00	85.00	80.00	99.00
OBCIĄŻENIE WYRYWAJĄCE												
ZNISZCZENIE STALI												
Nośność charakterystyczna	$N_{Rk,s}$	[kN]	0.30	0.30	0.80	0.80	1.30	1.30	2.40	2.40	3.70	3.70
ZNISZCZENIE PRZEZ WYRWANIE												
Nośność charakterystyczna	$N_{Rk,p}$	[kN]	0.80	1.30	1.50	2.30	2.30	3.00	4.00	5.00	-	-
OBCIĄŻENIE ŚCINAJĄCE												
ZNISZCZENIE STALI												
Nośność charakterystyczna bez mimośrodów	$V_{Rk,s}$	[kN]	0.30	0.30	0.80	0.80	1.30	1.30	2.40	2.40	3.70	3.70
Nośność charakterystyczna z mimośrodem	$M_{Rk,s}$	[Nm]	0.30	0.30	1.00	1.00	2.00	2.00	5.00	5.00	9.70	9.70
R (dla EI) = 90 min												
Efektywna głębokość zakotwienia	h_{ef}	[mm]	32.00	47.00	39.00	59.00	48.00	68.00	65.00	85.00	80.00	99.00
OBCIĄŻENIE WYRYWAJĄCE												
ZNISZCZENIE STALI												
Nośność charakterystyczna	$N_{Rk,s}$	[kN]	0.30	0.30	0.60	0.60	1.10	1.10	2.00	2.00	3.20	3.20
ZNISZCZENIE PRZEZ WYRWANIE												
Nośność charakterystyczna	$N_{Rk,p}$	[kN]	0.80	1.30	1.50	2.30	2.30	3.00	4.00	5.00	-	-
OBCIĄŻENIE ŚCINAJĄCE												
ZNISZCZENIE STALI												
Nośność charakterystyczna bez mimośrodów	$V_{Rk,s}$	[kN]	0.30	0.30	0.60	0.60	1.10	1.10	2.00	2.00	3.20	3.20
Nośność charakterystyczna z mimośrodem	$M_{Rk,s}$	[Nm]	0.30	0.30	0.70	0.70	1.70	1.70	4.30	4.30	8.40	8.40
R (dla EI) = 120 min												
Efektywna głębokość zakotwienia	h_{ef}	[mm]	32.00	47.00	39.00	59.00	48.00	68.00	65.00	85.00	80.00	99.00
OBCIĄŻENIE WYRYWAJĄCE												
ZNISZCZENIE STALI												
Nośność charakterystyczna	$N_{Rk,s}$	[kN]	0.20	0.20	0.50	0.50	0.80	0.80	1.60	1.60	2.50	2.50
ZNISZCZENIE PRZEZ WYRWANIE												
Nośność charakterystyczna	$N_{Rk,p}$	[kN]	0.60	1.00	1.20	1.80	1.80	2.40	3.20	4.00	-	-
OBCIĄŻENIE ŚCINAJĄCE												
ZNISZCZENIE STALI												
Nośność charakterystyczna bez mimośrodów	$V_{Rk,s}$	[kN]	0.20	0.20	0.50	0.50	0.80	0.80	1.60	1.60	2.50	2.50
Nośność charakterystyczna z mimośrodem	$M_{Rk,s}$	[Nm]	0.20	0.20	0.60	0.60	1.30	1.30	3.30	3.30	6.50	6.50

Dane projektowe

Dopuszczalne wartości obciążeń w przypadku obciążeń sejsmicznych kategorii C1

Rozmiar			M8		M10		M12		M16		M20	
Efektywna głębokość zakotwienia	h_{ef}	[mm]	32.00	47.00	39.00	59.00	48.00	68.00	65.00	85.00	80.00	99.00
OBCIĄŻENIE WYRYWAJĄCE, ZNISZCZENIE STALI												
Nośność charakterystyczna	$N_{Rk,s}$	[kN]	11.00	11.00	17.50	17.50	25.80	25.80	45.80	45.80	70.00	70.00
Częściowy współczynnik bezpieczeństwa	$V_{MsN,seisC1}$	-	1.40	1.40	1.40	1.40	1.40	1.40	1.40	1.40	1.40	1.40
OBCIĄŻENIE WYRYWAJĄCE, ZNISZCZENIE PRZEZ WYRWANIE												
Nośność charakterystyczna	$N_{Rk,p}$	[kN]	3.00	5.00	6.00	9.00	9.00	12.00	16.00	20.00	-	30.00
Współczynnik bezpieczeństwa instalacji	V_{inst}	-	1.20	1.20	1.20	1.00	1.00	1.00	1.00	1.00	1.00	1.00
OBCIĄŻENIE ŚCINAJĄCE, ZNISZCZENIE STALI												
Nośność charakterystyczna bez mimośrod	$V_{Rk,s}$	[kN]	-	5.20	-	9.40	23.80	23.80	33.30	33.30	55.10	55.10
Częściowy współczynnik bezpieczeństwa	$V_{MsV,seisC1}$	-	1.25	1.25	1.25	1.25	1.25	1.25	1.25	1.25	1.25	1.25

Dopuszczalne wartości obciążeń w przypadku obciążeń sejsmicznych kategorii C2

Rozmiar			M10		M12		M16	
Efektywna głębokość zakotwienia	h_{ef}	[mm]	59.00		68.00		85.00	
OBCIĄŻENIE WYRYWAJĄCE, ZNISZCZENIE STALI								
Nośność charakterystyczna	$N_{Rk,s}$	[kN]	17.50		25.80		45.80	
Częściowy współczynnik bezpieczeństwa	$V_{MsN,seisC2}$	-	1.40		1.40		1.40	
OBCIĄŻENIE WYRYWAJĄCE, ZNISZCZENIE PRZEZ WYRWANIE								
Nośność charakterystyczna	$N_{Rk,p}$	[kN]	3.40		7.00		10.90	
Współczynnik bezpieczeństwa instalacji	V_{inst}	-	1.00		1.00		1.00	
OBCIĄŻENIE ŚCINAJĄCE, ZNISZCZENIE STALI								
Nośność charakterystyczna bez mimośrod	$V_{Rk,s}$	[kN]	9.20		11.10		28.20	
Częściowy współczynnik bezpieczeństwa	$V_{MsV,seisC2}$	-	1.25		1.25		1.25	

Dane logistyczne

Produkt	Kotwa		Ilość [szt]			Waga [kg]			Kody ean
	Średnica [mm]	Długość [mm]	Opakowanie jednostkowe	Opakowanie zbiorcze	Paleta	Opakowanie jednostkowe	Opakowanie zbiorcze	Paleta	
R-HPTIIZFD08065/15 ₁₎	8	65	100	100	16000	3.1	3.1	522.8	5906675403175
R-HPTIIZFD08080/15 ₁₎	8	80	100	100	16000	3.6	3.6	610.0	5906675402505
R-HPTIIZFD08100/35 ₁₎	8	100	100	100	17000	5.0	5.0	873.0	5906675403199
R-HPTIIZFD08115/50 ₁₎	8	115	100	100	12000	5.4	5.4	672.1	5906675403205
R-HPTIIZFD10065/5 ₁₎	10	65	50	50	10500	2.9	2.9	643.4	5906675403212
R-HPTIIZFD10080/20 ₁₎	10	80	50	50	6000	3.3	3.3	426.8	5906675403236
R-HPTIIZFD10095/15 ₁₎	10	95	50	50	6000	3.7	3.7	469.7	5906675403243
R-HPTIIZFD10115/35 ₁₎	10	115	50	50	6000	4.2	4.2	529.3	5906675403250
R-HPTIIZFD10130/50 ₁₎	10	130	50	50	6000	4.6	4.6	576.1	5906675403267
R-HPTIIZFD12080/5 ₁₎	12	80	50	50	6000	5.9	5.9	741.0	5906675403274
R-HPTIIZFD12100/5 ₁₎	12	100	50	50	6000	6.6	6.6	825.2	5906675403281
R-HPTIIZFD12120/25 ₁₎	12	120	50	50	6000	7.3	7.3	901.8	5906675403298
R-HPTIIZFD12135/40 ₁₎	12	135	50	50	3800	7.9	7.9	632.2	5906675403304
R-HPTIIZFD12150/55 ₁₎	12	150	50	50	7600	8.4	8.4	1312.9	5906675403311

Dane logistyczne

Produkt	Kotwa		Ilość [szt]			Waga [kg]			Kody ean
	Średnica [mm]	Długość [mm]	Opakowanie jednostkowe	Opakowanie zbiorcze	Paleta	Opakowanie jednostkowe	Opakowanie zbiorcze	Paleta	
R-HPTIIZFD16105/10 ¹⁾	16	105	25	25	3600	6.5	6.5	965.7	5906675403335
R-HPTIIZFD16140/20 ¹⁾	16	140	25	25	4000	7.6	7.6	1245.2	5906675403342
R-HPTIIZFD16180/60 ¹⁾	16	180	25	25	1900	9.0	9.0	714.8	5906675403359
R-HPTIIZFD20125/5 ¹⁾	20	125	25	25	1900	11.2	11.2	880.7	5906675403366
R-HPTIIZFD20160/20 ¹⁾	20	160	25	25	1900	13.1	13.1	1027.7	5906675403373

1) ETA 17/0184
2) UKTA-22/6202