

KT Ocynkowana kotwa tulejowa do małych obciążeń

Kotwa tulejowa do małych obciążeń



Aprobaty

- KOT-2018/0161

Informacja o produkcie

Cechy i korzyści

- Kotwa tulejowa do małych obciążeń
- Łatwa i szybka instalacja
- Nadaje się do tymczasowego montażu
- Produkt zatwierdzony przez AT opcja 7

Aplikacje

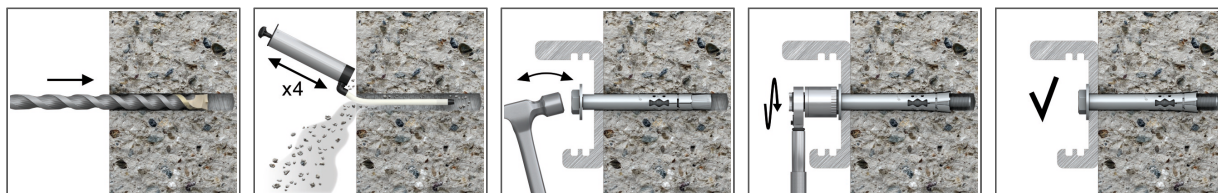
- Grzejniki
- Anteny satelitarne
- Znaki
- Okienne
- Drzwi garażowe

Materiał podłoża

Certyfikowane do:

- Beton niespękany
- Cegła pełna

Instrukcja montażu

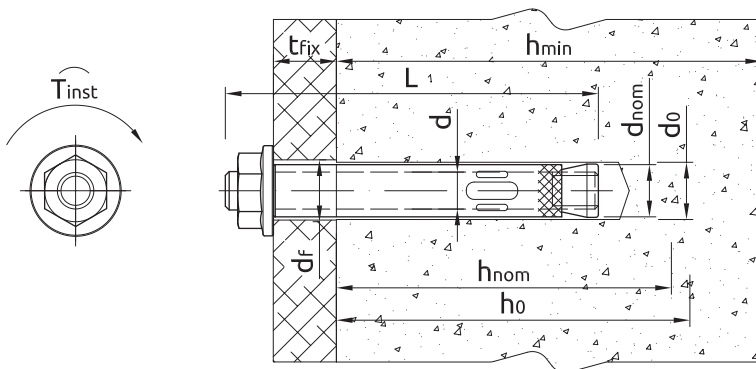


1. Wywierć otwór o wymaganej średnicy i głębokości
2. Usunąć zwierciny i dokładnie wyczyścić otwór przy pomocy wyciora i pompki
3. Włożyć kotwę do otworu przez element mocowany i dobić ją młotkiem na odpowiednią głębokość
4. Używając klucza dynamometrycznego dokręcić nakrętkę do wymaganego momentu

Informacja o produkcji

Rozmiar	Produkt	Kotwa			Element mocowany	
		Średnica gwintu	Długość	Rozmiar łba	Max grubość	Średnica otworu
		d [mm]	L [mm]	K [mm]	t _{fix} [mm]	d _f [mm]
M6	KT-08040	6	46	10	2	8
	KT-08065	6	71	10	15	8
	KT-08085	6	92	10	45	8
M8	KT-10040	8	49	13	3	10
	KT-10050	8	58	13	3	10
	KT-10080	8	83	13	30	10
	KT-10100	8	102	13	50	10
M10	KT-10125	8	133	13	75	10
	KT-12060	10	69	15	3	12
	KT-12075	10	83	15	15	12
	KT-12100	10	107	15	40	12
M12	KT-12130	10	138	15	70	12
	KT-16110	12	118	18	50	16
	KT-16150	12	155	18	90	16
M16	KT-20110	16	115	24	40	20
	KT-20150	16	150	24	80	20

Zalecenia montażowe



Rozmiar			M6	M8	M10	M12	M16
Średnica gwintu	d	[mm]	6	8	10	12	16
Średnica otworu w podłożu	d ₀	[mm]	8	10	12	16	20
Moment dokręcający	T _{inst}	[Nm]	12	35	70	120	200
Min. głębokość otworu w podłożu	h ₀	[mm]	40	50	60	60	70
Minimalna głębokość osadzenia łącznika	h _{nom}	[mm]	35	40	50	55	60
Min. grubość podłoża	h _{min}	[mm]	70	80	100	110	120
Min. rozstaw	s _{min}	[mm]	105	120	150	165	180
Min. odległość od krawędzi	c _{min}	[mm]	55	60	75	85	90

Właściwości mechaniczne

Rozmiar			M6	M8	M10	M12	M16
Nominalna wytrzymałość na rozciąganie	f _{uk}	[N/mm ²]	500	500	500	500	500
Nominalna granica plastyczności - rozciąganie	f _{yk}	[N/mm ²]	400	400	400	400	400
Przekrój czynny - rozciąganie	A _s	[mm ²]	20.1	36.6	58	84.3	157
Wskaźnik wytrzymałości przekroju	W _{el}	[mm ³]	21.21	50.27	98.17	169.56	402.12
Charakterystyczny moment zginający	M ⁰ _{Rk,s}	[Nm]	12.72	30.16	58.9	101.79	241.27
Obliczeniowy moment zginający	M	[Nm]	10.18	24.13	47.12	81.43	193.02

Dane uproszczone dla pojedynczego zakotwienia

Rozmiar		M6	M8	M10	M12	M16
Efektywna głębokość zakotwienia h_{ef}	[mm]	35.00	40.00	50.00	55.00	60.00
OBciążENIE CHARAKTERYSTYCZNE						
OBciążENIE WYRYWAJĄCE N_{Rk}	[kN]	6.00	6.00	19.00	27.00	31.00
OBciążENIE ŚCINAJĄCE V_{Rk}	[kN]	6.00	6.00	19.00	27.00	31.00
OBciążENIE OBLICZENIOWE						
OBciążENIE WYRYWAJĄCE N_{Rd}	[kN]	2.85	2.85	9.04	12.85	14.76
OBciążENIE ŚCINAJĄCE V_{Rd}	[kN]	4.80	4.80	15.20	21.60	24.80

Dane projektowe

Rozmiar			M6	M8	M10	M12	M16
Efektywna głębokość zakotwienia	h_{ef}	[mm]	35.00	40.00	50.00	55.00	60.00
OBciążENIE WYRYWAJĄCE							
BETON NIESPEKANY C20/25							
Obciążenie charakterystyczne	N_{Rk}	[kN]	6.00	6.00	19.00	27.00	31.00
Współczynnik bezpieczeństwa instalacji	γ_{inst}	-	1.40	1.40	1.40	1.40	1.40
Współczynnik zwiększający dla $N_{Rd,p}$ - C30/37	ψ_c	-	1.22	1.22	1.22	1.22	1.22
Współczynnik zwiększający dla $N_{Rd,p}$ - C40/50	ψ_c	-	1.41	1.41	1.41	1.41	1.41
Współczynnik zwiększający dla $N_{Rd,p}$ - C50/60	ψ_c	-	1.55	1.55	1.55	1.55	1.55
CEGLA PEŁNA 15MPA							
Obciążenie charakterystyczne	N_{Rk}	[kN]	5.00	5.50	-	-	-
Współczynnik bezpieczeństwa instalacji	γ_{inst}	-	1.66	1.66	-	-	-
OBciążENIE ŚCINAJĄCE							
BETON NIESPEKANY C20/25							
Obciążenie charakterystyczne	V_{Rk}	[kN]	6.00	6.00	19.00	27.00	31.00
Współczynnik bezpieczeństwa instalacji	γ_{inst}	-	1.25	1.25	1.25	1.25	1.25
CEGLA PEŁNA 15MPA							
Obciążenie charakterystyczne	V_{Rk}	[kN]	5.00	5.50	-	-	-
Współczynnik bezpieczeństwa instalacji	γ_{inst}	-	1.25	1.25	-	-	-

Dane logistyczne

Produkt	Kotwa	Ilość [szt]			Waga [kg]			Kody ean
	Długość [mm]	Opakowanie jednostkowe	Opakowanie zbiorcze	Paleta	Opakowanie jednostkowe	Opakowanie zbiorcze	Paleta	
KT-08040 ¹⁾	46	100	100	19200	1.55	1.55	326.8	5906675020129
KT-08065 ¹⁾	71	100	100	19200	2.3	2.3	467.6	5906675020228
KT-08085 ¹⁾	92	100	100	19200	2.9	2.9	588.0	5906675020327
KT-10040 ¹⁾	49	100	100	19200	3.0	3.0	598.3	5906675021126
KT-10050 ¹⁾	58	50	50	9600	1.64	1.64	344.1	5906675021225
KT-10080 ¹⁾	83	50	50	9600	2.2	2.2	449.5	5906675021324
KT-10100 ¹⁾	102	50	50	9600	2.6	2.6	531.5	5906675021423
KT-10125 ¹⁾	133	50	50	8000	3.4	3.4	565.8	5906675021522
KT-12060 ¹⁾	69	50	50	8000	2.9	2.9	491.3	5906675022123
KT-12075 ¹⁾	83	50	50	8000	3.4	3.4	570.3	5906675022222
KT-12100 ¹⁾	107	25	25	4800	2.2	2.2	444.9	5906675022321
KT-12130 ¹⁾	138	25	25	4800	2.7	2.7	548.0	5906675022420
KT-16110 ¹⁾	118	20	20	3200	3.0	3.0	514.2	5906675023120
KT-16150 ¹⁾	155	20	20	3200	3.8	3.8	636.4	5906675023229
KT-20110 ¹⁾	115	10	10	1920	2.7	2.7	555.9	5906675024127
KT-20150 ¹⁾	150	10	10	1440	3.7	3.7	566.8	5906675024226

1) KOT-2018/0161