

# D-TB Wspornik słupa do przykręcania ze stopą

Wspornik słupa ze stopą do przykręcania belek do podłoża



## Aprobaty

- ETA-12/0523



## Informacja o produkcie

### Cechy i korzyści

- Zakotwienie elementów konstrukcji drewnianych
- Szerokie otwory na stopie umożliwiają montaż za pomocą kotew lub śrub
- Grubość blachy: podstawa 5,0 mm, gniazdo 2,0 mm
- Warstwa ocynku ogniowego dla większej odporności na korozję

### Aplikacje

- Konstrukcje drewniane
- Słupy podtrzymujące i podpierające
- Drewniane płoty, ogrodzenia
- Pergole, wiaty drewniane, altany, szopy
- Tarasy drewniane

### Materiał podłoża

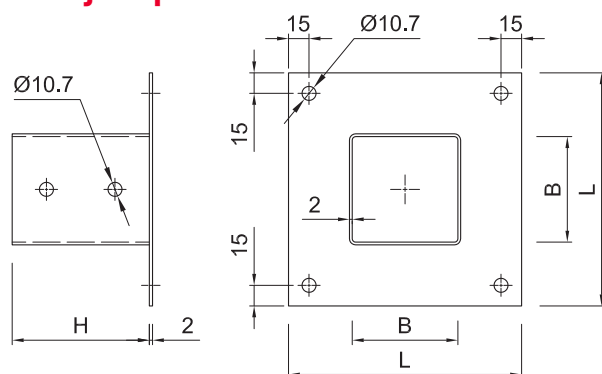
#### Zastosowanie

- Drewno
- Drewno konstrukcyjne
- Beton

## Instrukcja montażu

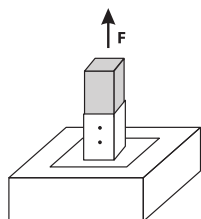
1. Wybrać odpowiedni rozmiar wspornika słupa
2. Umieścić wspornik w odpowiednim miejscu i pozycji
3. Zamocować podstawę za pomocą kotew lub odpowiednich śrub
4. Umieścić mocowany element, wyrównać jego pozycję i zamocować w odpowiedni sposób

## Informacja o produkcji



Produkt	Uchwyt		Podłoże
	B x B	H	L
	[mm]		
D-TB-71	71 x 71	150	150
D-TB-81	81 x 81	150	150
D-TB-91	91 x 91	150	150
D-TB-101	101 x 101	150	150
D-TB-121	121 x 121	150	170

## Dane uproszczone dla pojedynczego zakotwienia



[Polish]: Loading diagram

Produkt	Nośność		
	Charakterystyczna	Obliczeniowa	Rekomendowana
	[kN]	[kN]	[kN]
D-TB-71	5.14	1.70	1.20
D-TB-81	5.14	1.70	1.20
D-TB-91	5.14	1.70	1.20

## Dane logistyczne

Produkt	Uchwyt		Podłoże	Ilość [szt]			Waga [kg]			Kody ean
	B x B [mm]	H [mm]	L [mm]	Opakowanie jednostkowe	Opakowanie zbiorcze	Paleta	Opakowanie jednostkowe	Opakowanie zbiorcze	Paleta	
D-TB-71 <sup>1)</sup>	71 x 71	150	150	1	1	108	0.94	0.94	131.3	5906675462226
D-TB-81 <sup>1)</sup>	81 x 81	150	150	1	1	200	1.20	1.20	269.2	5906675462325
D-TB-91 <sup>1)</sup>	91 x 91	150	150	1	1	240	1.05	1.05	281.0	5906675462424
D-TB-101 <sup>1)</sup>	101 x 101	150	150	1	1	240	1.12	1.12	299.5	5906675115207
D-TB-121 <sup>1)</sup>	121 x 121	150	170	1	1	100	1.49	1.49	179.3	5906675115214

1) ETA-12/0523