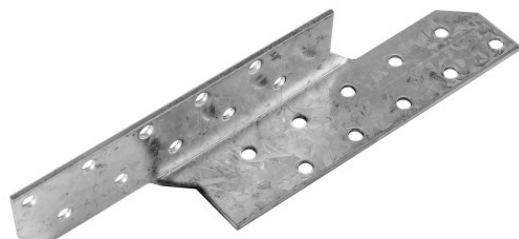


D-SP-L Złącza krokwiowo-płatwiowe - lewe

Złącze krokwiowo-płatwiowe do zamocowań elementów konstrukcji drewnianych



Aprobaty

- ETA-12/0523



Informacja o produkcie

Cechy i korzyści

- Zamocowania elementów konstrukcji drewnianych
- Blacha stalowa o grubości: 2,0 mm
- Powłoka ocynku galwanicznego dla polepszonej odporności na korozję
- Grubość warstwy ocynku min. 8µm

Aplikacje

- Drewniane konstrukcje dachów
- Mocowanie krokwi do płatwi w konstrukcjach dachowych
- Pergole, wiaty drewniane, altany, szopy

Materiał podłoża

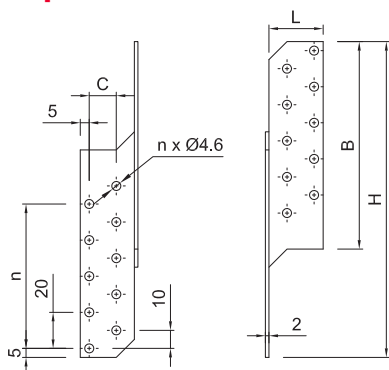
Certyfikowane do:

- Drewno

Instrukcja montażu

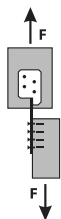
1. Wybrać odpowiedni rozmiar złącza
2. Umieścić złącze w żądanym miejscu i odpowiedniej pozycji
3. Zamocować złącze przy użyciu gwoździ ciesielskich, odpowiednich wkrętów lub śrub

Informacja o produkcie



Produkt	Rozmiar złącza				Ilość otworów	
	Wymiary			C	w rzędzie	Ø4.6
	H	L	B			
[mm]						
D-SP-170L	170	30	115	15	5	2 x 10
D-SP-210L	210	30	155	15	7	2 x 14
D-SP-250L	250	30	180	15	9	2 x 18
D-SP-290L	290	30	220	15	11	2 x 22

Dane uproszczone dla pojedynczego zakotwienia



[Polish]: Loading diagram

Produkt	Nośność		
	Charakterystyczna	Obliczeniowa	Rekomendowana
	[kN]	[kN]	[kN]
D-SP-170L	20.85	6.80	4.80
D-SP-210L	20.85	6.80	4.80
D-SP-250L	20.85	6.80	4.80
D-SP-290L	20.85	6.80	4.80

Dane logistyczne

Produkt	Rozmiar złącza				Ilość [szt]			Waga [kg]			Kody ean
	Wymiary [mm]			C [mm]	Opakowanie jednostkowe	Opakowanie zbiorcze	Paleta	Opakowanie jednostkowe	Opakowanie zbiorcze	Paleta	
D-SP-170L ¹⁾	170	30	115	15	80	80	6400	7.2	7.2	604.7	5906675450124
D-SP-210L ¹⁾	210	30	155	15	50	50	2700	6.2	6.2	364.3	5906675450223
D-SP-250L ¹⁾	250	30	180	15	40	40	3200	6.3	6.3	534.6	5906675450322
D-SP-290L ¹⁾	290	30	220	15	30	30	1620	5.8	5.8	344.8	5906675450421

1) ETA-12/0523