

# R-GOK-II + R-WBT SYSTEM MOCOWANIA DACHOWEGO

Wstępnie zmontowany, teleskopowy system do podłoży betonowych i drewnianych.



ETA-23/0198  
KOT-2022/2206

## CECHY I KORZYŚCI

Najwyższej jakości, wysoko udatnościowy materiał gwarantuje najwyższe parametry mechaniczne oraz niezmiennie właściwości w szerokim zakresie temperatur w długim okresie eksploatacji.

Soczewkowy kształt talerza zapewnia pewny docisk membrany oraz brak możliwości przeciągnięcia i odkształcenia talerza podczas montażu.

Zmniejszona średnica ułatwia przebijanie membrany i montaż w gęstych materiałach takich jak PIR/PUR i wełna mineralna.

Dolna część łącznika teleskopowego (zaprojektowana w kształcie stożka o optymalnym kącie pochylenia) znacząco wpływa na szybkość wykonywanych prac montażowych.

Certyfikat nośności dynamicznej i statycznej wg ETAG 006 gwarantuje najwyższe nośności mocowania układu dachowego w połączeniu z systemem membran dachowych.

Gwint jest utwardzony powierzchniowo i zabezpieczony najwyższej jakości powłoką antykorozyjną, co gwarantuje odporność 15 cykli Kesternicha.

Grawer na talerzyku zmniejsza efekt karbu i propagacji pęknięć (rozprzestrzeniania się uszkodzenia w materiale poddanym naprężeniu).

Wstępnie zmontowana z wkrętem tuleja skraca czas montażu, a dodatkowo posiada zabezpieczenie w postaci blokującego się oringu, który zapobiega wysuwaniu się wkręta.

Dwustopniowy kształt i rodzaj gwintu są dobrane specjalnie tak, aby umożliwić zamocowanie łącznika do dwóch rodzajów podłoży: betonu i drewna.



## PODŁOŻA



Beton



Płyta betonowa pełna



Płyty z wełny drzewnej



Beton zbrojony



Drewno konstrukcyjne



Płyta wiórowa MFP



Płyta kanałowa



Płyta włókno-cement



Płyta korytowa



Płyta OSB





System izolacji dachów płaskich polega na ociepleniu nowych bądź istniejących połaci dachowych. Izolacja termiczna (wełna mineralna, PIR/PUR, EPS) jest przymocowana łącznikami mechanicznymi do podłoża. Całość pokrywa szczelnie ułożona i zgrzana termicznie membrana (PVC, EPDM, TPO/FTO), która zabezpiecza przed zmiennymi warunkami atmosferycznymi oraz uszkodzeniami mechanicznymi podczas codziennej eksploatacji.

## APLIKACJE

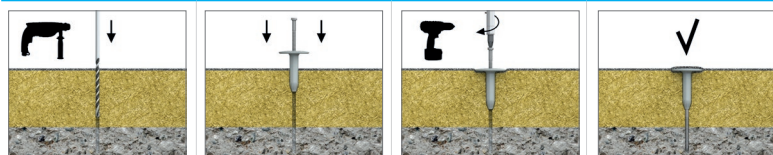
Mocowanie hydroizolacji i termoizolacji na dachach płaskich.

Termoizolacja:  
styropian EPS, wełna mineralna MW, płyta warstwowa PIR/PUR, płyty poliuretanowe PU, płyta z wełny drzewnej, korek.

Membrany: PVC, EPDM, TPO/FTO.

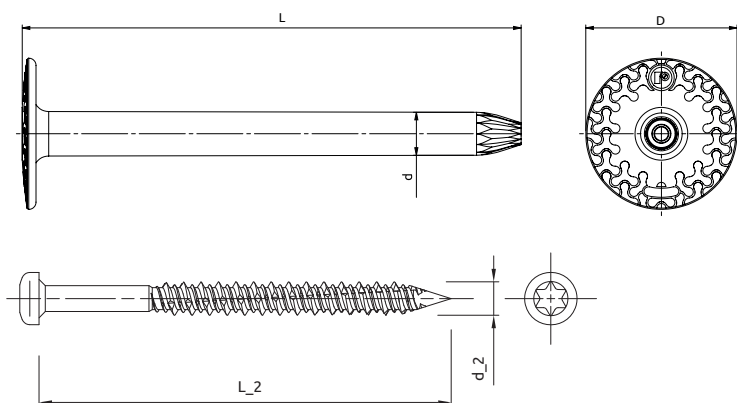


## INSTRUKCJA MONTAŻU



1. Dobierz odpowiednią długość tulei i wkręta.
2. Wywierć otwór o odpowiedniej średnicy i głębokości.
3. Umieść tuleję tworzywową w materiale izolacyjnym.
4. Za pomocą zakrętkarki wkręć łącznik do podłoża, aż do uzyskania odpowiedniej głębokości.

## INFORMACJE O PRODUKCIE



Produkt	Koszulka tworzywowa			Wkręt R-WBT	
	Średnica	Długość	Średnica talerza	Średnica	Długość
	d	L	D	d <sub>2</sub>	L <sub>2</sub>
[mm]					
R-GOKII085WBT61050	14,2	85	50	6,1	50
R-GOKII105WBT61075	14,2	105	50	6,1	75
R-GOKII135WBT61050	14,2	135	50	6,1	50
R-GOKII135WBT61075	14,2	135	50	6,1	75
R-GOKII165WBT61090	14,2	165	50	6,1	90
R-GOKII185WBT61090	14,2	185	50	6,1	90
R-GOKII185WBT61120	14,2	185	50	6,1	120

## ZALECENIA MONTAŻOWE

Podłoże			Beton C15/15	Płyta betonowa > C16/20	Drewno konstrukcyjne
Średnica wkręta	d	[mm]	6,1	6,1	6,1
Średnica otworu w podłożu	d <sub>o</sub>	[mm]	5,0	5,0	-
Min. głębokość otworu w podłożu	h <sub>o</sub>	[mm]	25	25	-
Min. głębokość osadzenia łącznika	h <sub>nom</sub>	[mm]	20	20	24
Min. grubość podłoża	h <sub>min</sub>	[mm]	30	30	24
Min. rozstaw	s <sub>min</sub>	[mm]	120	120	120
Min. odległość od krawędzi	c <sub>min</sub>	[mm]	30	30	50
Gniazdo montażowe	TX	-	TX25	TX25	TX25



## DANE UPROSZCZONE DLA POJEDYNCZEGO ZAKOTWIENIA

Wkręt		Beton >C12/15	Beton >C12/15	Beton >C20/25	Beton >C20/25	Płyta betonowa >C16/20	Płyta betonowa >C16/20	Drewno konstrukcyjne >C24
Głębokość zakotwienia	[mm]	20	30	20	30	20	30	24
<b>OBCIĄŻENIE CHARAKTERYSTYCZNE [kN]</b>								
R-GOK-II + WBT	[kN]	1,73	1,90	1,90	1,90	1,59	1,90	1,73
<b>OBCIĄŻENIE OBLICZENIOWE [kN]</b>								
R-GOK-II + WBT	[kN]	0,87	0,95	0,95	0,95	0,8	0,95	0,87
<b>OBCIĄŻENIE ZALECANE [kN]</b>								
R-GOK-II+ WBT	[kN]	0,62	0,48	0,68	0,68	0,57	0,48	0,62

## DANE LOGISTYCZNE

Produkt	Koszulka	Wkręt R-WBT		Ilość [szt]			Kod EAN
	Długość	Średnica	Długość	Opakowanie jednostkowe	Opakowanie zbiorcze	Paleta	
	l	d <sub>2</sub>	L <sub>2</sub>				
	[mm]						
R-GOKII085WBT61050	85	6,1	50	300	300	16800	5906675528717
R-GOKII105WBT61075	105	6,1	75	250	250	14000	5906675528748
R-GOKII135WBT61050	135	6,1	50	250	250	14000	5906675528915
R-GOKII135WBT61075	135	6,1	75	250	250	14000	5906675528915
R-GOKII165WBT61090	165	6,1	90	150	150	8400	5906675529585
R-GOKII185WBT61090	185	6,1	90	100	100	5600	5906675521725
R-GOKII185WBT61120	185	6,1	120	100	100	5600	5906675530314

ETA-23/0198  
KOT-2022/2206

## PRODUKTY POWIĄZANE

<p>Podkładka stalowa okrągła <b>R-POK</b></p> 	<p>Podkładka stalowa owalna <b>R-POW</b></p> 	<p>Wiertła Aggressor SDS plus <b>Aggressor SDSA</b></p> 	<p>Wiertła Rebardrill SDS plus <b>Rebardrill SDR</b></p> 
<p>Podkładka stalowa o wyprofilowanym kształcie 76 mm Ø wewnętrzna 6,5 mm.</p>	<p>Podkładka stalowa o wyprofilowanym kształcie 80 x 40 mm Ø wewnętrzna 5 mm.</p>	<p>Wiertła SDS plus do szybkiego wiercenia w betonie.</p>	<p>Wysokiej jakości wiertła SDS plus przeznaczone do betonu zbrojonego.</p>
<p>Wiertło stożkowe do betonu <b>RT-TD</b></p> 	<p>Adapter z gwintem M5 <b>RT-TBIT-ADAP</b></p> 	<p>Adapter RoofSystem SDS Plus <b>RT-ADAP</b></p> 	<p>Długie groty typu T25 <b>RT-BIT-TORX25</b></p> 
<p>Specjalne wiertło stożkowe do adaptera dla zamocowań dachowych ROOFSYSTEM.</p>	<p>Uchwyt do grotów z gwintem M5.</p>	<p>Specjalny adapter SDS plus do wiertel stożkowych RoofSystem.</p>	<p>Specjalne długie groty przeznaczone dla zamocowań dachowych.</p>

## PRODUKTY POWIĄZANE

Akumulatorowa młotowiertarka  
**RawlHammer R-PRH18**



Młotowiertarka akumulatorowa o napięciu akumulatora 18 V i energii uderu 2 J, kompatybilna z akcesoriami SDS plus, jest doskonałym rozwiązaniem do przygotowania cylindrycznych otworów pod zamocowania.

Akumulatorowa wiertarko-wkrętarka  
**RawlDriver R-PDD18**



Wiertarko-wkrętarka 18 V daje możliwość optymalnego doboru momentu obrotowego do wkręcania wkrętów w zależności od twardości materiału.

Akumulatorowa wkrętarka do płyt G-K  
**RawlDriver R-PDS18**



Wkrętarka akumulatorowa RawlDriver 18 V z uchwytem 1/4" daje możliwość szybkiego i stabilnego montażu w płytach G-K.