

R-ONR-55/63 Wkręty samowiercące do płyt warstwowych z powłoką zinc-flake do 12mm

Specjalna antykorozyjna cynkowa powłoka płatkowa dla wysoce skutecznej ochrony



Aprobaty

- ETA-17/0518
- UKTA-22/6345



Informacja o produkcie

Cechy i korzyści

- Gwint utwardzony powierzchniowo. Zabezpieczony najwyższej jakości powłoką antykorozyjną gwarantującą odporność 15 cykli Kesternicha.
- Kolorowa poliesterowa powłoka zabezpieczająca o grubości 45-50 um (RAL, NCS, RR), spełnia rolę dodatkowej ochrony antykorozyjnej. Idealnie dopasowuje się do koloru poszycia blaszanego. Posiada stabilizatory UV, które gwarantują niezmiennosc koloru przez długi okres użytkowania.
- Kształt gwintu oraz jego wysokość jest ściśle powiązany z przeznaczeniem łącznika samowiercącego do mocowania płyt warstwowych do konstrukcji stalowej.

Aplikacje

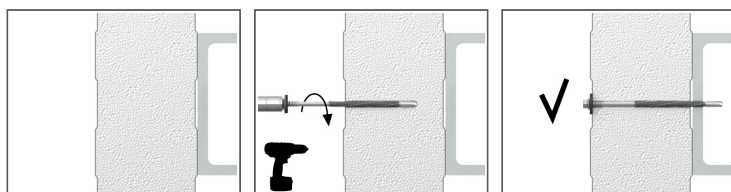
- Do zamocowań: Płyt warstwowych do gorąco walcowanych konstrukcji stalowych
- Do zamocowań: Płyt warstwowych do zimnogiętych konstrukcji stalowych

Materiał podłoża

Certyfikowane do:

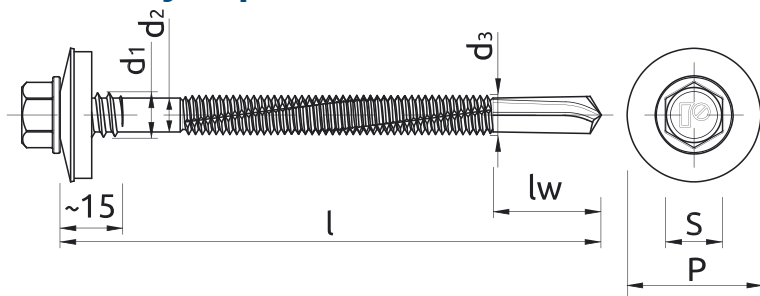
- Profil stalowy grubości maksymalnie 12mm

Instrukcja montażu



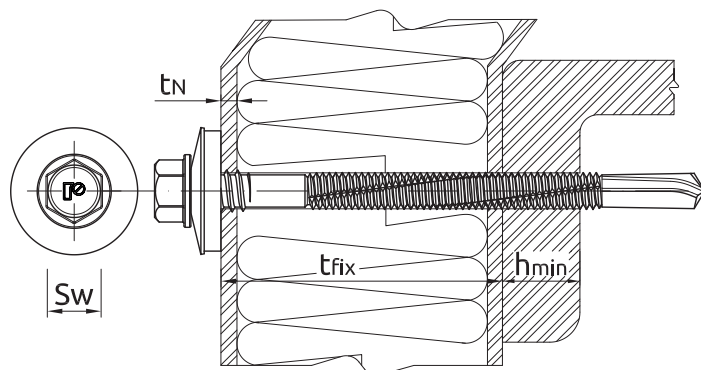
1. Wkręt musi być instalowany pod kątem 90 stopni do podłoża.
2. Do montażu używamy nasadki magnetycznej.
3. Używamy niskich obrotów początkowych.
4. Zmniejszamy obroty gdy zauważymy spłaszczenie podkładki.
5. Używamy wkrętarki z regulowanym momentem obrotowym lub z ogranicznikiem głębokości. Uwaga: Nie używamy wiertarki.
6. Do montażu używamy wkrętarki o obrotach: 1600 - 2000 obr/min z regulowanym momentem zakręcającym.

Informacja o produkcie



Rozmiar	Produkt	Wkręt				Element mo-	Max. grubość wiercenia	Rozmiar podkładki
		Średnica		Długość	Rozmiar tła	Max grubość elementu mocowanego z podkładką		
		d	d ₁	l	s	t _{fix}		
[mm]								
Ø5.5/6.3	R-ONR-55/63101A19	5.5	6.3	101	8	65	12	19
	R-ONR-55/63121A19	5.5	6.3	121	8	85	12	19
	R-ONR-55/63141A19	5.5	6.3	141	8	105	12	19
	R-ONR-55/63161A19	5.5	6.3	161	8	125	12	19
	R-ONR-55/63191A19	5.5	6.3	191	8	155	12	19
	R-ONR-55/63211A19	5.5	6.3	211	8	175	12	19
	R-ONR-55/63241A19	5.5	6.3	241	8	205	12	19
	R-ONR-55/63261A19	5.5	6.3	261	8	225	12	19
	R-ONR-55/63291A19	5.5	6.3	291	8	255	12	19
	R-ONR-55/63341A19	5.5	6.3	341	8	305	12	19

Zalecenia montażowe



Rozmiar	Ø5.5/6.3		
Rozmiar klucza	Sw	[mm]	8
Min. grubość podłoża	h _{min}	[mm]	4
Max. grubość podłoża	h _{max}	[mm]	12
Min. rozstaw	s _{min}	[mm]	30
Min. odległość od krawędzi	c _{min}	[mm]	10
Średnica wkrętu	d	[mm]	5.5/6.3

Dane uproszczone dla pojedynczego zakotwienia

Dane dla pojedynczego zamocowania bez wpływu krawędzi i łączników sąsiadujących

Rozmiar	OBCIĄŻENIE WYRYWAJĄCE		OBCIĄŻENIE ŚCINAJĄCE	
		Ø5.5/6.3 (A19)		Ø5.5/6.3 (A19)
ŚREDNIE OBCIĄŻENIE NISZCZĄCE				
Grubość podłoża ≥ 4.0 mm; tn ≥ 0.4 mm	[kN]	2.79		1.26
Grubość podłoża ≥ 4.0 mm; tn ≥ 0.5 mm	[kN]	4.79		2.09
Grubość podłoża ≥ 4.0 mm; tn ≥ 0.63 mm	[kN]	6.06		2.70
Grubość podłoża ≥ 4.0 mm; tn ≥ 0.75 mm	[kN]	6.23		3.35
OBCIĄŻENIE CHARAKTERYSTYCZNE				
Grubość podłoża ≥ 4.0 mm; tn ≥ 0.4 mm	[kN]	1.86		0.86
Grubość podłoża ≥ 4.0 mm; tn ≥ 0.5 mm	[kN]	3.19		1.38
Grubość podłoża ≥ 4.0 mm; tn ≥ 0.63 mm	[kN]	4.04		1.80
Grubość podłoża ≥ 4.0 mm; tn ≥ 0.75 mm	[kN]	4.15		2.23
OBCIĄŻENIE OBLICZENIOWE				
Grubość podłoża ≥ 4.0 mm; tn ≥ 0.4 mm	[kN]	1.40		0.67
Grubość podłoża ≥ 4.0 mm; tn ≥ 0.5 mm	[kN]	2.40		1.04
Grubość podłoża ≥ 4.0 mm; tn ≥ 0.63 mm	[kN]	3.04		1.35
Grubość podłoża ≥ 4.0 mm; tn ≥ 0.75 mm	[kN]	3.12		1.67
OBCIĄŻENIE ZALECANE				
Grubość podłoża ≥ 4.0 mm; tn ≥ 0.4 mm	[kN]	1.00		0.47
Grubość podłoża ≥ 4.0 mm; tn ≥ 0.5 mm	[kN]	1.71		0.74
Grubość podłoża ≥ 4.0 mm; tn ≥ 0.63 mm	[kN]	2.17		0.97
Grubość podłoża ≥ 4.0 mm; tn ≥ 0.75 mm	[kN]	2.23		1.20

Dane logistyczne

Produkt	Wkręt Średnica [mm]	Rozmiar podkładki [mm]	Ilość [szt]			Waga [kg]			Kody ean
			Opakowanie jednostkowe	Opakowanie zbiorcze	Paleta	Opakowanie jednostkowe	Opakowanie zbiorcze	Paleta	
R-ONR-55/63101A19 ¹⁾	6.3	19	100	800	25600	1.89	15.1	514.3	5906675435497
R-ONR-55/63121A19 ¹⁾	6.3	19	100	800	25600	2.2	17.7	596.9	5906675435503
R-ONR-55/63141A19 ¹⁾	6.3	19	100	800	25600	2.5	19.9	665.3	5906675435329
R-ONR-55/63161A19 ¹⁾	6.3	19	100	800	25600	2.8	22.1	737.0	5906675435336
R-ONR-55/63191A19 ¹⁾	6.3	19	100	800	25600	3.2	25.2	836.3	5906675435343
R-ONR-55/63211A19 ¹⁾	6.3	19	100	800	25600	3.4	27.3	903.2	5906675435350
R-ONR-55/63241A19 ¹⁾	6.3	19	100	100	28800	3.8	3.8	1128.5	5906675435367
R-ONR-55/63261A19 ¹⁾	6.3	19	100	100	11200	4.2	4.2	497.7	5906675435510
R-ONR-55/63291A19 ¹⁾	6.3	19	100	100	11200	4.6	4.6	547.5	5906675435374
R-ONR-55/63341A19 ¹⁾	6.3	19	100	100	11200	5.4	5.4	636.4	5906675435381

1) ETA-17/0518
2) UKTA-22/6345