

## PEA Aluminiowa podkładka EPDM do wkrętów samowierzących

Specjalny kształt podkładki zapewnia właściwe ułożenie materiału uszczelniającego na zewnętrznej okładzinie materiału mocowanego



### Informacja o produkcji

#### Cechy i korzyści

- Podkładka uszczelniająca samowulkalizująca EPDM.
- Odporna na różnicę temperatur i promieniowanie UV.
- Specjalny kształt podkładki zapewnia właściwe ułożenie materiału uszczelniającego na zewnętrznej okładzinie materiału mocowanego co gwarantuje uzyskanie szczelności połączenia.
- Nie zmienia swoich właściwości w zakresie temperatur od -50C do +100C

#### Aplikacje

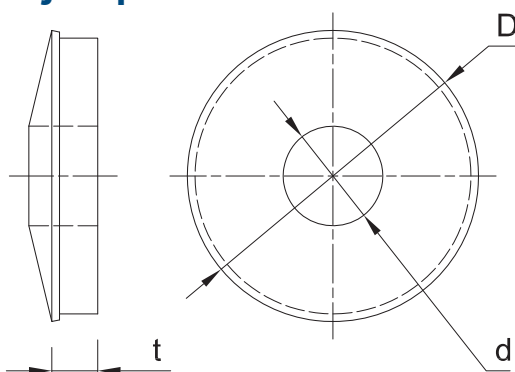
- Uszczelnienia połączeń wykonanych z pomocą wkrętów samowierzących.

#### Materiał podłoża

##### Certyfikowane do:

- Blacha stalowa

## Informacja o produkcie



Rozmiar	Produkt	Rozmiar	Podkładka aluminiowa	
			Średnica otworu	Grubość
		D	d	t
[mm]				
Ø14	PEA-14	14	6	3.5
Ø19	PEA-19	19	6.8	4

## Dane logistyczne

Produkt	Rozmiar [mm]	Podkładka aluminiowa	Ilość [szt]			Waga [kg]			Kody ean
		Średnica otworu [mm]	Opakowanie jednostkowe	Opakowanie zbiorcze	Paleta	Opakowanie jednostkowe	Opakowanie zbiorcze	Paleta	
PEA-14	14	6	100	15000	360000	0.10	15.0	390.0	5906675370521
PEA-19	19	6.8	100	10000	240000	0.15	15.0	390.0	5906675370828