

FIX Kołek rozporowy z hakiem prostym

Łatwy w montażu kołek rozporowy z hakiem prostym uzyskujący wyjątkowo wysokie parametry w podłożach pełnych



Aprobaty

- KOT-2022/2086

Informacja o produkcie

Cechy i korzyści

- Skrzydełka antyrotacyjne zapobiegają obracaniu się koszulki podczas dokręcania wkręta
- Specjalne wypustki stabilizują montaż kołka w otworze
- Dwukierunkowy mechanizm rozporu koszulki gwarantuje pewne zamocowanie w pełnych podłożach.
- Hak prosty do wielu zastosowań

Aplikacje

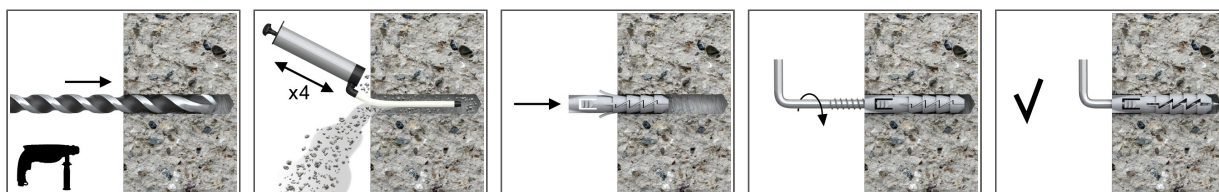
- Obrazy i zdjęcia
- Oświetlenie
- Półki ścienne
- Skrzynki na listy

Materiał podłoża

Certyfikowane do:

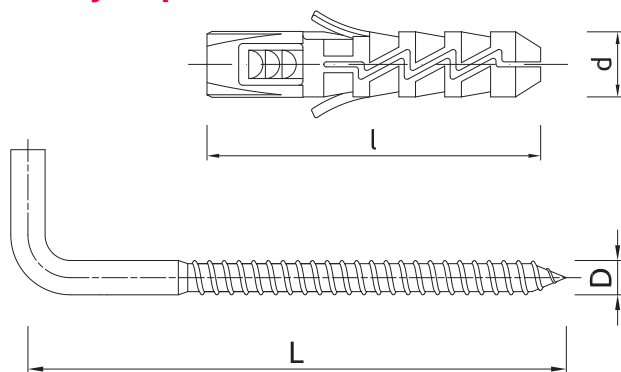
- Beton

Instrukcja montażu



1. Wywiercić otwór wiertłem o zalecanej średnicy.
2. Umieścić kołek FIX w otworze i docisnąć.
3. Włożyć wkręt z hakiem do kołka i dokręcić.

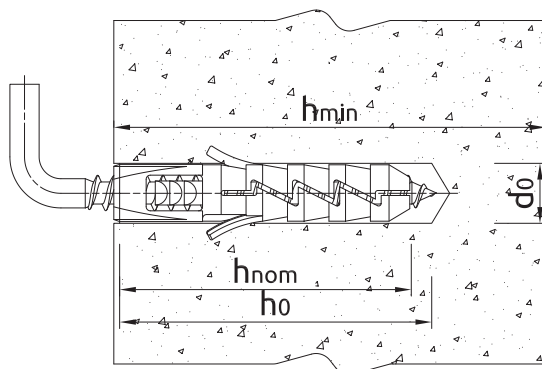
Informacja o produkcie



Wymiary produktu

Rozmiar	Produkt	Kotek		Wkręt	
		Średnica	Długość	Średnica	Długość
		d	l	D	L
[mm]					
Ø6	FIX-06K	6	30	4,5	35
Ø8	FIX-08K	8	40	5	50
Ø10	FIX-10K	10	50	6	55
Ø12	FIX-12K	12	60	8	65

Zalecenia montażowe



Parametry montażu dla wkrętów z hakiem kątowym

Rozmiar			Ø6	Ø8	Ø10	Ø12
Średnica otworu w podłożu	d_0	[mm]	6	8	10	12
Min. głębokość otworu w podłożu	h_0	[mm]	40	50	60	70
Minimalna głębokość osadzenia łącznika	h_{nom}	[mm]	30	40	50	60
Min. grubość podłoża	h_{min}	[mm]	80	80	80	90
Min. rozstaw	s_{min}	[mm]	60	80	100	120
Min. odległość od krawędzi	c_{min}	[mm]	60	80	100	120
Średnica łącznika	d	[mm]	6	8	10	12

Dane uproszczone dla pojedynczego zakotwienia

Dane dla pojedynczego zamocowania bez wpływu krawędzi i tęczników sąsiadujących

Podłoże		Beton C20/25 - C50/60	Cegła pełna min. 20MPa	Cegła silikatowa pełna	Gazobeton 6MPa	Pustak z betonu lekkiego
OBCIĄŻENIE CHARAKTERYSTYCZNE						
OBCIĄŻENIE WYRYWAJĄCE N_{Rk}						
Ø6, Głębokość kotwienia 30mm	[kN]	0.15	0.15	0.30	0.40	0.40
Ø8, Głębokość kotwienia 40mm	[kN]	0.50	0.50	0.88	0.75	-
Ø10, Głębokość zakotwienia 50mm	[kN]	0.40	0.40	0.60	0.90	-
Ø12, Głębokość zakotwienia 60mm	[kN]	1.20	1.20	3.00	2.00	-
OBCIĄŻENIE ŚCINAJĄCE V_{Rk}						
Ø6, Głębokość kotwienia 30mm	[kN]	0.15	0.15	0.30	0.40	0.40
Ø8, Głębokość kotwienia 40mm	[kN]	0.50	0.50	1.20	0.75	-
Ø10, Głębokość zakotwienia 50mm	[kN]	0.40	0.40	0.60	0.90	-
Ø12, Głębokość zakotwienia 60mm	[kN]	1.20	1.20	3.00	2.00	-
OBCIĄŻENIE OBLICZENIOWE						
OBCIĄŻENIE WYRYWAJĄCE N_{Rd}						
Ø6, Głębokość kotwienia 30mm	[kN]	0.08	0.06	0.12	0.20	0.16
Ø8, Głębokość kotwienia 40mm	[kN]	0.28	0.20	0.48	0.38	-
Ø10, Głębokość zakotwienia 50mm	[kN]	0.22	0.16	0.24	0.45	-
Ø12, Głębokość zakotwienia 60mm	[kN]	0.67	0.48	1.20	1.00	-
OBCIĄŻENIE ŚCINAJĄCE V_{Rd}						
Ø6, Głębokość kotwienia 30mm	[kN]	0.12	0.12	0.24	0.32	0.32
Ø8, Głębokość kotwienia 40mm	[kN]	0.40	0.40	0.96	0.60	-
Ø10, Głębokość zakotwienia 50mm	[kN]	0.32	0.32	0.48	0.72	-
Ø12, Głębokość zakotwienia 60mm	[kN]	0.96	0.96	2.40	1.60	-
OBCIĄŻENIE ZALECANE						
OBCIĄŻENIE WYRYWAJĄCE N_{rec}						
Ø6, Głębokość kotwienia 30mm	[kN]	0.06	0.04	0.09	0.14	0.11
Ø8, Głębokość kotwienia 40mm	[kN]	0.20	0.14	0.34	0.27	-
Ø10, Głębokość zakotwienia 50mm	[kN]	0.16	0.11	0.17	0.32	-
Ø12, Głębokość zakotwienia 60mm	[kN]	0.48	0.34	0.86	0.71	-
OBCIĄŻENIE ŚCINAJĄCE V_{rec}						
Ø6, Głębokość kotwienia 30mm	[kN]	0.09	0.09	0.17	0.23	0.23
Ø8, Głębokość kotwienia 40mm	[kN]	0.29	0.29	0.69	0.43	-
Ø10, Głębokość zakotwienia 50mm	[kN]	0.23	0.23	0.34	0.51	-
Ø12, Głębokość zakotwienia 60mm	[kN]	0.69	0.69	1.71	1.14	-

Dane logistyczne

Produkt	Kotek	Wkręt	Ilość [szt]			Waga [kg]			Kody ean
	Średnica [mm]	Długość [mm]	Opakowanie jednostkowe	Opakowanie zbiorcze	Paleta	Opakowanie jednostkowe	Opakowanie zbiorcze	Paleta	
FIX-06K ¹⁾	6	35	200	3200	76800	0.55	8.8	241.2	5906675080123
FIX-08K ¹⁾	8	50	100	1600	38400	0.61	9.7	262.3	5906675080222
FIX-10K ¹⁾	10	55	100	1200	28800	1.20	14.5	376.8	5906675080727
FIX-12K ¹⁾	12	65	50	600	14400	1.27	15.2	395.8	5906675081021

1) KOT-2022/2086