

R-TFIX-TOOL-RED Końcówka montażowa

Końcówka montażowa z gniazdem T40 do powierzchniowego montażu kotka wkręcane R-TFIX-8S przez płyty termoizolacyjne



Informacja o produkcie

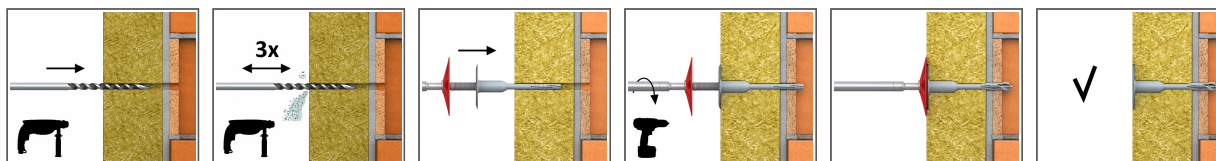
Cechy i korzyści

- Okrągły 90mm dysk końcówki TX-40 pozwala na precyzyjną instalację powierzchniową kotka wkręcane R-TFIX-8S i zlicowanie się powierzchni talerza kotka z wierzchnią warstwą termoizolacji.
- Idealna konstrukcja bitu TX40 dostosowana do gniazda wkręcane kotka R-TFIX-8S umożliwia łatwy i stabilny montaż w każdych warunkach
- Przyjazny montaż - szybka i łatwa instalacja.
- Końcówka montażowa T40

Aplikacje

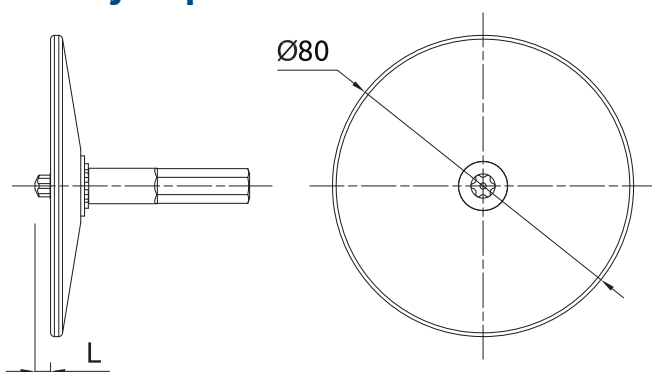
- Płyty styropianowe
- Płyty poliuretanowe
- Płyty z wełny mineralnej
- Płyty z wełny drzewnej

Instrukcja montażu



1. Wywiercić otwór o odpowiedniej średnicy i głębokości.
2. W podłożach kategorii A,B,C,D minimalna głębokość wiercenia wynosi 35mm, w podłożu E - gazobetonie 75mm.
3. Oczyszczyć wywiercony otwór 3x.
4. Umieścić końcówkę montażową T40 w zagłębieniu części tworzywowej wkręta R-TFIX-8S.
5. Wsunąć kotek w wywiercony otwór.
6. Po osadzeniu kotka w otworze talerz powinien być dociśnięty do powierzchni termoizolacji.
7. W podłożach kategorii A,B,C,D minimalna głębokość zakotwienia wynosi 25mm, w podłożu E - gazobetonie 65mm.
8. Podczas dokręcania docisnąć końcówkę, utrzymując precyzyjnie jej prostopadłe położenie względem elewacji.
9. Dokręcać wkręt kotka do momentu osiągnięcia odpowiedniej głębokości zakotwienia (talerz powinien być na jednej powierzchni z warstwą termoizolacji).

Informacja o produkcie



Produkt	Typ końcówki montażowej	Średnica	
		d	L
		[mm]	
R-TFIX-TOOL-RED	T40	80	8

Dane logistyczne

Rozmiar	Produkt	Średnica [mm]	Długość [mm]	Łącznik			Ilość [szt]			Waga [kg]			Kody ean
				Średnica [mm]	Średnica talerza [mm]	Długość [mm]	Opakowanie jednostkowe	Opakowanie zbiorcze	Paleta	Opakowanie jednostkowe	Opakowanie zbiorcze	Paleta	
	R-TFIX-TOOL-RED	80	8				1	16	384	0.08	1.30	61.1	5906675412245
Ø80	R-TFIX-8S-115			8	60	115	200	200	8000	5.7	5.7	258.4	5906675417479
	R-TFIX-8S-135			8	60	135	200	200	8000	6.4	6.4	285.9	5906675417486
	R-TFIX-8S-155			8	60	155	200	200	6400	7.1	7.1	257.7	5906675417493
	R-TFIX-8S-175			8	60	175	200	200	6400	7.8	7.8	278.8	5906675417509
	R-TFIX-8S-195			8	60	195	200	200	6400	8.5	8.5	300.8	5906675417516
	R-TFIX-8S-215			8	60	215	100	100	4000	4.8	4.8	222.2	5906675417530
	R-TFIX-8S-235			8	60	235	100	100	4000	5.0	5.0	231.5	5906675417547
	R-TFIX-8S-255			8	60	255	100	100	4000	5.5	5.5	249.8	5906675417554
	R-TFIX-8S-275			8	60	275	100	100	4000	5.8	5.8	263.2	5906675417561
	R-TFIX-8S-295			8	60	295	100	100	4000	6.1	6.1	272.1	5906675417578
	R-TFIX-8S-315			8	60	315	100	100	4000	6.3	6.3	281.6	5906675498935
Ø80	R-TFIX-8S-335			8	60	335	100	100	4000	6.7	6.7	297.9	5906675417585
	R-TFIX-8S-355			8	60	355	100	100	3200	7.3	7.3	264.9	5906675417592
	R-TFIX-8S-375			8	60	375	100	100	3200	7.6	7.6	274.4	5906675417608
	R-TFIX-8S-395			8	60	395	50	50	1600	4.2	4.2	164.9	5906675417615
	R-TFIX-8S-415			8	60	415	50	50	1600	4.4	4.4	171.5	5906675417639
	R-TFIX-8S-435			8	60	435	50	50	1600	4.5	4.5	174.7	5906675417646
	R-TFIX-8S-455			8	60	455	50	50	1600	4.8	4.8	183.8	5906675417653