

## K-KFS Frez do termoizolacji

Frez do termoizolacji dla uzyskania montażu głębokiego kotków fasadowych w warstwie termoizolacji



### Informacja o produkcie

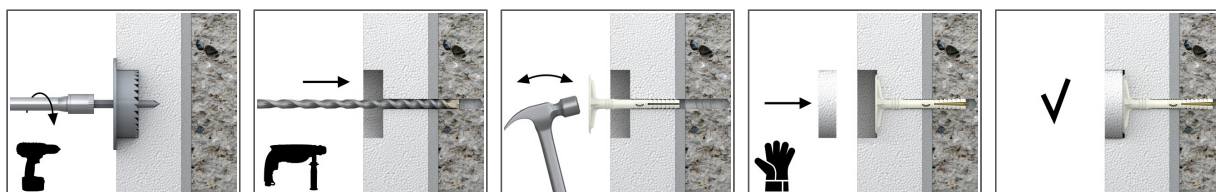
#### Cechy i korzyści

- Precyzyjna konstrukcja tnąca umożliwia łatwą i wydajną eksploatację narzędzia przy zastosowaniu do styropianu i wełny mineralnej.
- Montaż z zatyczką termoizolacyjną redukuje przenikalność termiczną i umożliwia uzyskanie homogenicznej powierzchni elewacji.
- Aplikacja efektywna kosztowo, stosowanie kotka z zatyczką termoizolacyjną zmniejsza wymaganą dla danej grubości termoizolacji długość kotka.

#### Aplikacje

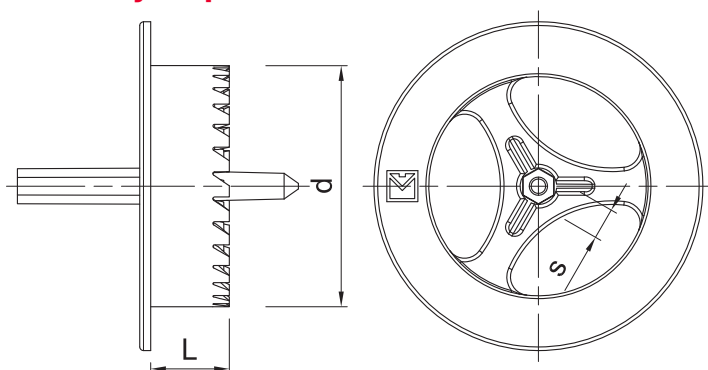
- Systemy ociepleń elewacji (ETICS)
- Płyty styropianowe
- Płyty poliuretanowe
- Płyty z wełny mineralnej

### Instrukcja montażu



1. Wyciąć otwór w płycie termoizolacyjnej.
2. Po zamocowaniu kotka fasadowego umieścić zatyczkę w wyciętym otworze.

## Informacja o produkcie



Rozmiar	Produkt	Głębokość frezowania	
		Nit	
		L	Rozmiar tła
[mm]			
Ø63	K-KFS-63/20	20	10
	K-KFS-63/20-M	20	10
	K-KFS-63/20-T	20	10

## Dane logistyczne

Rozmiar	Produkt	Ilość [szt]			Waga [kg]			Kody ean
		Opakowanie jednostkowe	Opakowanie zbiorcze	Paleta	Opakowanie jednostkowe	Opakowanie zbiorcze	Paleta	
Ø63	K-KFS-63/20	1	16	384	0.07	1.15	57.6	5906675422114
	K-KFS-63/20-M	1	1	2000	0.25	0.25	530.0	5906675472836
	K-KFS-63/20-T	1	1	2000	0.25	0.25	530.0	5906675422138