

POK-041-ALZN + WBT System mocowania dachowego

Kształt podkładki pozwala na bezproblemowy montaż wykorzystując dedykowane wkręty do sztywnego montażu twardych izolacji dachowych



Aprobaty

- ETA-09/0346
- KOT-2017-0158
- TC 4765-15



Informacja o produkcji

Cechy i korzyści

- Okrągła podkładka wykonana z blachy aluminiowo-cynkowej, gwarantuje bardzo dużą odporność antykorozyjną. Jej kształt oraz przetłoczenia pozwalają na bezproblemowy montaż wykorzystując dedykowane wkręty do sztywnego montażu twardych izolacji dachowych.
- Gwint utwardzony powierzchniowo. Zabezpieczony najwyższej jakości powłoką antykorozyjną gwarantującą odporność 15 cykli Kesternicha.
- Kształt i rodzaj gwintu specjalnie dobrany tak aby umożliwić mocowanie łącznika do dwóch rodzajów podłoża betonu i drewna. Specjalny kształt ostrza wkręta został tak zaprojektowany tak aby zapewnić szybki i bezproblemowy montaż. Ostre zakończenie wkręta zapobiega przemieszczaniu się po powierzchni elementu mocowanego.

Aplikacje

- Mocowanie hydroizolacji i termoizolacji na dachach płaskich.

Materiał podłoża

Certyfikowane do:

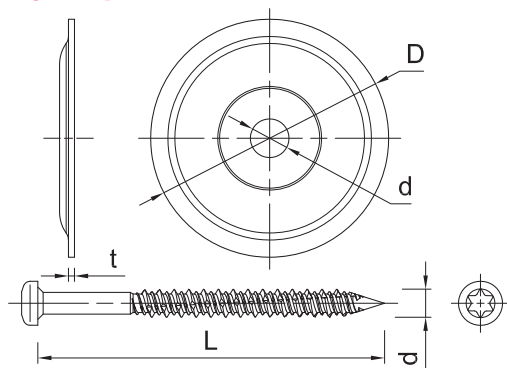
- Beton
- Płyta betonowa pełna
- Drewno konstrukcyjne

Instrukcja montażu



1. Wywiercić otwór o odpowiedniej średnicy i głębokości (jeżeli dotyczy)
2. Umieścić podkładkę POK na materiale izolacyjnym i użyć wkręta WBT
3. Za pomocą zakrętkarki wkręcić łącznik do podłoża, aż do uzyskania odpowiedniej głębokości

Informacja o produkcie



Produkt	Wkręt		Podkładka aluminiowa		
	Średnica	Długość	Średnica otworu	Średnica talerza	Grubość
	d	L	d	D	t
	[mm]	[mm]	[mm]	[mm]	[mm]
R-WBT-61050	6.1	50	-	-	-
R-WBT-61075	6.1	75	-	-	-
R-WBT-61090	6.1	90	-	-	-
R-WBT-61100	6.1	100	-	-	-
R-WBT-61120	6.1	120	-	-	-
R-WBT-61140	6.1	140	-	-	-
R-WBT-61160	6.1	160	-	-	-
R-WBT-61180	6.1	180	-	-	-
R-WBT-61200	6.1	200	-	-	-
R-WBT-61220	6.1	220	-	-	-
R-WBT-61240	6.1	240	-	-	-
R-WBT-61260	6.1	260	-	-	-
R-WBT-61300	6.1	300	-	-	-
R-POK-041-ALZN	-	-	6.5	40	0.7

Zalecenia montażowe

Podłoże			Beton C20/25	Płyta betonowa C16/20	Drewno konstrukcyjne
Średnica otworu w podłożu	d_0	[mm]	5	5	-
Min. głębokość otworu w podłożu	h_0	[mm]	35	25	-
Minimalna głębokość osadzenia łącznika	h_{nom}	[mm]	30	20	30
Min. grubość podłoża	h_{min}	[mm]	35	30	30
Min. rozstaw	s_{min}	[mm]	120	120	120
Min. odległość od krawędzi	c_{min}	[mm]	30	30	50
Gniazdo montażowe	-	[-]	TX25	TX25	TX25
Średnica wkrętu	d	[mm]	6.1	6.1	6.1

Dane uproszczone dla pojedynczego zakotwienia

Rozmiar		Beton C12/15	Beton C20/25	Płyta betonowa C16/20	Drewno konstrukcyjne, klasy C24
Efektywna głębokość zakotwienia h_{ef}	[mm]	30.00	30.00	20.00	30.00
ŚREDNIE OBCIĄŻENIE NISZCZĄCE					
POK-041 + WBT	[kN]	-	-	-	-
OBCIĄŻENIE CHARAKTERYSTYCZNE					
POK-041 + WBT	[kN]	3.84	3.84	1.85	1.59
OBCIĄŻENIE OBLICZENIOWE					
POK-041 + WBT	[kN]	1.92	1.92	0.76	0.80

Dane uproszczone dla pojedynczego zakotwienia

Rozmiar		Beton C12/15	Beton C20/25	Płyta betonowa C16/20	Drewno konstrukcyjne, klasy C24
OBCIĄŻENIE ZALECANE					
POK-041 + WBT	[kN]	1.37	1.37	0.54	0.57

Dane projektowe

Rozmiar		Beton C12/15	Beton C20/25	Płyta betonowa C16/20	Drewno konstrukcyjne, klasy C24
Efektywna głębokość zakotwienia	h_{ef} [mm]	30	30	20	30
OBCIĄŻENIE WYRYWAJĄCE					
ZNISZCZENIE PRZEZ WYRWANIE					
Nośność charakterystyczna	$N_{Rk,p}$ [kN]	3.84	3.84	1.85	1.59
Nośność obliczeniowa $\gamma_M^{-1} *$	$N_{Rd,p}$ [kN]	1.92	1.92	0.76	0.80

Dane logistyczne

Rozmiar	Produkt	Wkręt	Podkładka aluminiowa		Ilość [szt]			Waga [kg]			Kody ean
		Długość [mm]	Średnica otworu [mm]	Średnica talerza [mm]	Opakowanie jednostkowe	Opakowanie zbiorcze	Paleta	Opakowanie jednostkowe	Opakowanie zbiorcze	Paleta	
Ø6.1	R-WBT-61050 ¹⁾	50			100	3200	76800	0.79	25.2	634.4	5906675101200
	R-WBT-61075 ¹⁾	75			100	1600	38400	1.11	17.7	454.3	5906675101231
	R-WBT-61090 ¹⁾	90			100	1600	38400	1.34	21.4	543.8	5906675101309
	R-WBT-61100 ¹⁾	100			100	1600	38400	1.49	23.9	602.5	5906675101408
	R-WBT-61120 ¹⁾	120			100	1200	28800	1.77	21.3	540.9	5906675101439
	R-WBT-61140 ¹⁾	140			100	1200	28800	2.0	24.5	618.7	5906675101460
	R-WBT-61160 ¹⁾	160			100	1200	28800	2.3	28.1	704.2	5906675101514
	R-WBT-61180 ¹⁾	180			100	100	16800	2.7	2.7	477.9	590667510225173
	R-WBT-61200 ¹⁾	200			100	100	16800	2.9	2.9	518.5	5906675101927
	R-WBT-61220 ¹⁾	220			100	100	16800	3.2	3.2	568.4	5906675102214
	R-WBT-61240 ¹⁾	240			100	100	16800	3.5	3.5	620.7	5906675102245
	R-WBT-61260 ¹⁾	260			100	100	16800	3.8	3.8	661.7	5906675102269
	R-WBT-61300 ¹⁾	300			100	100	7800	4.3	4.3	367.0	5906675102290
	R-POK-041-ALZN ¹⁾		6.5	40	100	1200	48000	1.05	12.6	534.0	5906675102559

1) ETA-09/0346
2) KOT-2017-0158
3) TC 4765-15