

R-KER-II Hybrydowa kotwa wklejana z prętami gwintowanymi

Wysoka wytrzymałość i wszechstronne zastosowanie w betonie spękanym i niespękanym z prętami gwintowanymi

Aprobaty

- ETA-21/0242
- KOT-2018-0134
- UKTA-22/6130



Informacja o produkcie

Cechy i korzyści

- Produkt certyfikowany do aplikacji z prętami gwintowanymi do betonu spękanego i niespękanego (EAD 330499-01-0601), okres użytkowania wynosi do 100 lat
- Możliwość stosowania w podłożach suchych, mokrych oraz otworach i podłożach zalanych wodą
- Zastosowanie zimowej wersji żywicy umożliwia skrócenie czasu wiązania
- Brak czyszczenia otworu przy korzystaniu z wiertła rurowego Dustlessdrill
- Dozownik ze skalą i przedłużonym mieszaczem zapewnia komfort pracy i właściwe proporcje mieszanki
- Nadaje się do wielokrotnego użytku. Produkt częściowo wykorzystany może być ponownie aplikowany po uprzedniej instalacji nowej dyszy.

Aplikacje

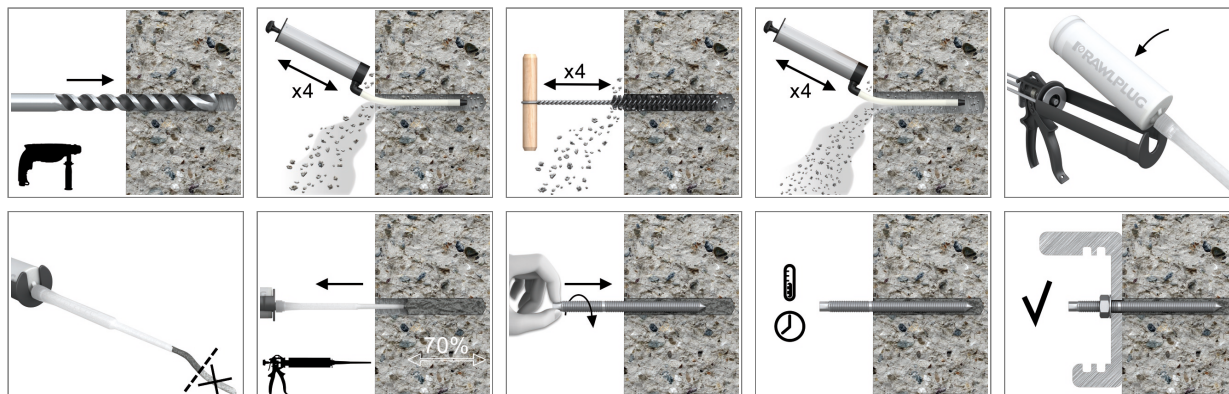
- Ściany osłonowe
- Balustrady
- Poręcze
- Zadaszenia
- Systemy przewodów
- Ogrodzenia i bramy
- Wsporniki instalacji wodociągowych i elektrycznych
- Platformy
- Systemy rurociągów
- Dźwigi osobowe
- Bariery ochronne
- Podpory szalunkowe
- Konstrukcje stalowe
- Konstrukcje oświetlenia
- Regaty
- Bariery
- Utwierdzenia elewacji

Materiał podłoża

Certyfikowane do:

- Beton zarysowany C20/25-C50/60
- Beton niezarysowany C20/25-C50/60

Instrukcja montażu



Informacja o produkcie

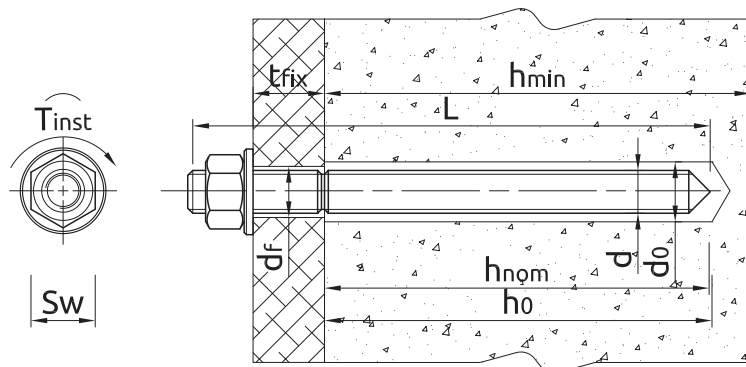
1. Wywiercić otwór o odpowiedniej średnicy i głębokości.
2. Usunąć zwierniny z otworu za pomocą czterokrotnego użycia ręcznej pompki oraz wyciora. Są to konieczne czynności przed instalacją.
3. Umieścić kartridż w dozowniku i przymocować dyszę mieszającą
4. Rozpoczynając dozowanie z nowego opakowania odrzucić część żywicy (min. 10cm), aż do uzyskania jednakowego koloru mieszanki
5. Wypełnić żywicą 70% głębokości otworu, rozpoczynając od dna otworu
6. Natychmiast po zadozowaniu żywicy ruchem obrotowym umieścić pręt w otworze. Usunąć zbędną ilość żywicy, która wypłynęła z otworu i odczekać odpowiedni czas wiązania żywicy
7. Dołączyć element mocowany i dokręcić nakrętkę do wymaganego momentu dokręcającego

Produkt	Żywica	Opis/Typ żywicy	Objętość
			[m]
R-KER-II-300	R-KER-II	R-KER-II Żywica Hybrydowa	300
R-KER-II-345			345
R-KER-II-400			400
R-KER-II-300-S	R-KER-II-S	Żywica do wysokich temperatur (Lato)/ Żywica o wydłużonym czasie wiązania	300
R-KER-II-400-S			400
R-KER-II-300-W	R-KER-II-W	Wersja do niskich temperatur (Zima) / Szybkowiążąca żywica hybrydowa bez styrenu	300
R-KER-II-400-W			400
R-KER-II-300-SV	R-KER-II	R-KER-II Żywica Hybrydowa	300

R-STUDS

Rozmiar	Produkt			Kotwa		Element mocowany		
	Stal klasy 5.8	Stal klasy 8.8	Stal klasy A4	Średnica	Długość	Średnica otworu	Max grubość t_{fix} dla	
				d	L	d_f	$h_{nom,min}$	$h_{nom,12d}$
				[mm]	[mm]	[mm]	[mm]	[mm]
M8	R-STUDS-08110	R-STUDS-08110-88	R-STUDS-08110-A4	8	110	9	40	4
	R-STUDS-08160	-	R-STUDS-08160-A4	8	160	9	90	54
M10	R-STUDS-10130	R-STUDS-10130-88	R-STUDS-10130-A4	10	130	12	58	-
	R-STUDS-10170	-	-	10	170	12	98	38
	R-STUDS-10190	-	-	10	190	12	118	58
M12	R-STUDS-12160	R-STUDS-12160-88	R-STUDS-12160-A4	12	160	14	85	1
	R-STUDS-12190	-	R-STUDS-12190-A4	12	190	14	115	31
	R-STUDS-12220	-	-	12	220	14	-	-
	R-STUDS-12260	-	-	12	260	14	185	101
M16	R-STUDS-12300	R-STUDS-12300-88	R-STUDS-12300-A4	12	300	14	225	141
	R-STUDS-16190	R-STUDS-16190-88	R-STUDS-16190-A4	16	190	18	111	-
	R-STUDS-16220	R-STUDS-16220-88	-	16	220	18	141	9
	R-STUDS-16260	-	-	16	260	18	181	49
	R-STUDS-16300	-	-	16	300	18	221	89
M20	R-STUDS-16380	-	-	16	380	18	301	169
	R-STUDS-20260	R-STUDS-20260-88	R-STUDS-20260-A4	20	260	22	157	-
	R-STUDS-20300	R-STUDS-20300-88	-	20	300	22	197	37
	R-STUDS-20350	-	-	20	350	22	247	87
M24	-	R-STUDS-20220-88	-	20	220	22	117	-
	R-STUDS-24300	R-STUDS-24300-88	R-STUDS-24300-A4	24	300	26	176	-
M30	R-STUDS-30380	R-STUDS-30380-88	-	30	380	32	226	-

Zalecenia montażowe



R-STUDS

Rozmiar			M8	M10	M12	M16	M20	M24	M30
Średnica gwintu	d	[mm]	8	10	12	16	20	24	30
Średnica otworu w podłożu	d ₀	[mm]	10	12	14	18	24	28	35
Średnica otworu w elemencie mocowanym	d _f	[mm]	9	12	14	18	22	26	33
Min. głębokość otworu w podłożu	h ₀	[mm]	h _{nom} + 5	h _{nom} + 5	h _{nom} + 5	h _{nom} + 5	h _{nom} + 5	h _{nom} + 5	h _{nom} + 5
Min. grubość podłoża	h _{min}	[mm]	h _{nom} + 30 ≥ 100	h _{nom} + 30 ≥ 100	h _{nom} + 30 ≥ 100	h _{nom} + 2d ₀	h _{nom} + 2d ₀	h _{nom} + 2d ₀	h _{nom} + 2d ₀
Moment dokręcający	T _{inst}	[Nm]	10	20	40	80	120	160	200
Min. rozstaw	s _{min}	[mm]	40	40	40	40	40	50	60
Min. odległość od krawędzi	c _{min}	[mm]	40	40	40	40	40	50	60
MINIMALNA GŁĘBOKOŚĆ ZAKOTWIENIA									
Minimalna głębokość osadzenia łącznika	h _{nom,min}	[mm]	60	60	60	60	80	96	120
MAKSYMALNA GŁĘBOKOŚĆ ZAKOTWIENIA									
Minimalna głębokość osadzenia łącznika	h _{nom,max}	[mm]	160	200	240	320	400	480	600

Minimalny czas wiązania i montażu

R-KER-II

Temperatura żywicy	Temperatura podłoża	Czas wiązania	Czas montażu
[°C]	[°C]	[min]	[min]
5	-5	24 h	40
5	0	3 h	30
5	5	90	15
10	10	60	8
15	15	60	5
20	20	45	2.5
25	25	45	2
25	30	45	2
25	35	30	1.5
25	40	30	1.5

W przypadku mokrego podłoża czas utwardzania należy podwoić.

Zalecenia montażowe

R-KER-II S

Temperatura żywicy	Temperatura podłoża	Czas wiązania	Czas montażu
[°C]	[°C]	[min]	[min]
5	5	12 h	40
10	10	8 h	20
15	15	6 h	15
20	20	4 h	10
25	25	3 h	9.5
25	30	2 h	7
25	35	2 h	6.5
25	40	1.5 h	6.5

W przypadku mokrego podłoża czas utwardzania należy podwoić.

R-KER-II W

Temperatura żywicy	Temperatura podłoża	Czas wiązania	Czas montażu
[°C]	[°C]	[min]	[min]
5	-20	24 h	80
5	-15	16 h	60
5	-10	8 h	40
5	-5	4 h	20
5	0	2 h	14
5	5	60	9
10	10	45	5.5
15	15	30	3
20	20	15	2
25	25	10	1.5
25	30	10	1.5
25	35	5	1
25	40	5	1

W przypadku mokrego podłoża czas utwardzania należy podwoić.

Właściwości mechaniczne

Rozmiar			M8	M10	M12	M16	M20	M24	M30
R-STUDS Pręt metryczny gwintowany, zakończenie heksagonalne, klasa 5.8									
Nominalna wytrzymałość na rozciąganie	f_{uk}	[N/mm ²]	500	500	500	500	500	500	500
Nominalna granica plastyczności - rozciąganie	f_{yk}	[N/mm ²]	400	400	400	400	400	400	400
Przekrój czynny - rozciąganie	A_s	[mm ²]	37	58	84	157	245	353	560
Wskaźnik wytrzymałości przekroju	W_{el}	[mm ³]	31	62	109	278	541	935	1868
Charakterystyczny moment zginający	$M^0_{Rk,s}$	[Nm]	19	37	65	166	324	561	1124
Obliczeniowy moment zginający	M	[Nm]	15	30	52	133	259	449	899
Dopuszczalna odporność na zginanie	M_{rec}	[Nm]	11	21	37	95	185	321	642

Właściwości mechaniczne

Rozmiar			M8	M10	M12	M16	M20	M24	M30
R-STUDS Pręt metryczny gwintowany, zakończenie heksagonalne, klasa 8.8									
Nominalna wytrzymałość na rozciąganie	f_{uk}	[N/mm ²]	800	800	800	800	800	800	800
Nominalna granica plastyczności - rozciąganie	f_{yk}	[N/mm ²]	640	640	640	640	640	640	640
Przekrój czynny - rozciąganie	A_s	[mm ²]	37	58	84	157	245	353	560
Wskaźnik wytrzymałości przekroju	W_{el}	[mm ³]	31	62	109	278	541	935	1868
Charakterystyczny moment zginający	$M^0_{Rk,s}$	[Nm]	30	60	105	266	519	898	1799
Obliczeniowy moment zginający	M	[Nm]	24	48	84	213	416	718	1439
Dopuszczalna odporność na zginanie	M_{rec}	[Nm]	17	34	60	152	297	513	1028
R-STUDS Pręt metryczny gwintowany, zakończenie heksagonalne, klasa A4									
Nominalna wytrzymałość na rozciąganie	f_{uk}	[N/mm ²]	700	700	700	700	700	700	700
Nominalna granica plastyczności - rozciąganie	f_{yk}	[N/mm ²]	450	450	450	450	450	450	450
Przekrój czynny - rozciąganie	A_s	[mm ²]	37	58	84	157	245	353	560
Wskaźnik wytrzymałości przekroju	W_{el}	[mm ³]	31	62	109	278	541	935	1868
Charakterystyczny moment zginający	$M^0_{Rk,s}$	[Nm]	26	52	92	233	454	786	1574
Obliczeniowy moment zginający	M	[Nm]	17	34	59	149	291	504	1009
Dopuszczalna odporność na zginanie	M_{rec}	[Nm]	12	24	42	107	208	360	721

Dane uproszczone dla pojedynczego zakotwienia

R-STUDS

Dane dla pojedynczej kotwy bez wpływu krawędzi i kotew sąsiadujących

Rozmiar		M8	M10	M12	M16	M20	M24	M30	M8	M10	M12	M16	M20	M24	M30
Podłoże		Beton spękany						Beton niespękany							
ŚREDNIE OBCIĄŻENIE NISZCZĄCE															
OBCIĄŻENIE WYRYWAJĄCE $N_{Ru,m}$															
R-STUDS PRĘT METRYCZNY GWINTOWANY, ZAKOŃCZENIE HEKSAGONALNE, KLASA 5.8															
Minimalna głębokość zakotwienia	[kn]	20.1	20.1	20.1	20.1	30.9	40.6	56.8	22.0	28.2	28.2	28.2	43.4	57.0	79.7
Maksymalna głębokość zakotwienia	[kn]	22.0	34.8	50.6	94.2	147.0	211.7	335.9	22.0	34.8	50.6	94.2	147.0	211.7	335.9
R-STUDS PRĘT METRYCZNY GWINTOWANY, ZAKOŃCZENIE HEKSAGONALNE, KLASA 8.8															
Minimalna głębokość zakotwienia	[kn]	20.1	20.1	20.1	20.1	30.9	40.6	56.8	28.2	28.2	28.2	28.2	43.4	57.0	79.7
Maksymalna głębokość zakotwienia	[kn]	32.9	52.2	75.9	141.3	220.5	317.5	503.8	32.9	52.2	75.9	141.3	220.5	317.5	503.8
R-STUDS PRĘT METRYCZNY GWINTOWANY, ZAKOŃCZENIE HEKSAGONALNE, KLASA A4															
Minimalna głębokość zakotwienia	[kn]	20.1	20.1	20.1	20.1	30.9	40.6	56.8	28.2	28.2	28.2	28.2	43.4	57.0	79.7
Maksymalna głębokość zakotwienia	[kn]	28.9	45.8	66.6	124.0	193.6	278.7	442.2	28.9	45.8	66.6	124.0	193.6	278.7	442.2
OBCIĄŻENIE ŚCINAJĄCE $V_{Ru,m}$															
R-STUDS PRĘT METRYCZNY GWINTOWANY, ZAKOŃCZENIE HEKSAGONALNE, KLASA 5.8															
Minimalna głębokość zakotwienia	[kn]	11.0	17.4	25.3	47.1	73.5	105.8	135.7	11.0	17.4	25.3	47.1	73.5	105.8	167.9
Maksymalna głębokość zakotwienia	[kn]	11.0	17.4	25.3	47.1	73.5	105.8	167.9	11.0	17.4	25.3	47.1	73.5	105.8	167.9
R-STUDS PRĘT METRYCZNY GWINTOWANY, ZAKOŃCZENIE HEKSAGONALNE, KLASA 8.8															
Minimalna głębokość zakotwienia	[kn]	16.5	26.1	37.9	64.3	84.8	114.1	115.0	16.5	26.1	37.9	70.7	110.3	158.8	194.3
Maksymalna głębokość zakotwienia	[kn]	16.5	26.1	37.9	70.7	110.3	158.8	226.9	16.5	26.1	37.9	70.7	110.3	158.8	240.4
R-STUDS PRĘT METRYCZNY GWINTOWANY, ZAKOŃCZENIE HEKSAGONALNE, KLASA A4															
Minimalna głębokość zakotwienia	[kn]	14.5	22.9	33.3	62.0	85.3	114.3	170.7	14.5	22.9	33.3	62.0	96.8	139.4	221.1
Maksymalna głębokość zakotwienia	[kn]	14.5	22.9	33.3	62.0	96.8	139.4	221.1	14.5	22.9	33.3	62.0	96.8	139.4	221.1

Dane uproszczone dla pojedynczego zakotwienia

Rozmiar		M8	M10	M12	M16	M20	M24	M30	M8	M10	M12	M16	M20	M24	M30
OBCIĄŻENIE CHARAKTERYSTYCZNE															
OBCIĄŻENIE WYRYWAJĄCE N_{Rk}															
R-STUDS PRĘT METRYCZNY GWINTOWANY, ZAKOŃCZENIE HEKSAGONALNE, KLASA 5.8															
Minimalna głębokość zakotwienia	[kN]	15.1	16.0	16.0	16.0	24.6	32.4	45.3	18.0	22.9	22.9	22.9	35.2	46.3	64.7
Maksymalna głębokość zakotwienia	[kN]	18.0	29.0	42.0	78.0	122.0	176.0	280.0	18.0	29.0	42.0	78.0	122.0	176.0	280.0
R-STUDS PRĘT METRYCZNY GWINTOWANY, ZAKOŃCZENIE HEKSAGONALNE, KLASA 8.8															
Minimalna głębokość zakotwienia	[kN]	15.1	16.0	16.0	16.0	24.6	32.4	45.3	22.9	22.9	22.9	22.9	35.2	46.3	64.7
Maksymalna głębokość zakotwienia	[kN]	29.0	46.0	67.0	126.0	188.5	253.3	282.7	29.0	46.0	67.0	126.0	196.0	282.0	448.0
R-STUDS PRĘT METRYCZNY GWINTOWANY, ZAKOŃCZENIE HEKSAGONALNE, KLASA A4															
Minimalna głębokość zakotwienia	[kN]	15.1	16.0	16.0	16.0	24.6	32.4	45.3	22.9	22.9	22.9	22.9	35.2	46.3	64.7
Maksymalna głębokość zakotwienia	[kN]	26.0	41.0	59.0	110.0	171.0	247.0	282.7	26.0	41.0	59.0	110.0	171.0	247.0	392.0
OBCIĄŻENIE ŚCINAJĄCE V_{Rk}															
R-STUDS PRĘT METRYCZNY GWINTOWANY, ZAKOŃCZENIE HEKSAGONALNE, KLASA 5.8															
Minimalna głębokość zakotwienia	[kN]	9.00	14.0	21.0	32.0	49.3	64.8	90.5	9.00	14.0	21.0	39.0	61.0	88.0	129.3
Maksymalna głębokość zakotwienia	[kN]	9.00	14.0	21.0	39.0	61.0	88.0	140.0	9.00	14.0	21.0	39.0	61.0	88.0	140.0
R-STUDS PRĘT METRYCZNY GWINTOWANY, ZAKOŃCZENIE HEKSAGONALNE, KLASA 8.8															
Minimalna głębokość zakotwienia	[kN]	15.0	23.0	32.0	32.0	49.3	64.8	90.5	15.0	23.0	34.0	45.7	70.4	92.5	129.3
Maksymalna głębokość zakotwienia	[kN]	15.0	23.0	34.0	63.0	98.0	141.0	224.0	15.0	23.0	34.0	63.0	98.0	141.0	224.0
R-STUDS PRĘT METRYCZNY GWINTOWANY, ZAKOŃCZENIE HEKSAGONALNE, KLASA A4															
Minimalna głębokość zakotwienia	[kN]	13.0	20.0	29.0	32.0	49.3	64.8	90.5	13.0	20.0	29.0	45.7	70.4	92.5	129.3
Maksymalna głębokość zakotwienia	[kN]	13.0	20.0	29.0	55.0	86.0	124.0	196.0	13.0	20.0	29.0	55.0	86.0	124.0	196.0
OBCIĄŻENIE OBLICZENIOWE															
OBCIĄŻENIE WYRYWAJĄCE N_{Rd}															
R-STUDS PRĘT METRYCZNY GWINTOWANY, ZAKOŃCZENIE HEKSAGONALNE, KLASA 5.8															
Minimalna głębokość zakotwienia	[kN]	10.1	10.7	10.7	10.7	16.4	21.6	30.2	12.0	15.2	15.2	15.2	23.5	30.9	43.1
Maksymalna głębokość zakotwienia	[kN]	12.0	19.3	28.0	52.0	81.3	117.3	186.7	12.0	19.3	28.0	52.0	81.3	117.3	186.7
R-STUDS PRĘT METRYCZNY GWINTOWANY, ZAKOŃCZENIE HEKSAGONALNE, KLASA 8.8															
Minimalna głębokość zakotwienia	[kN]	10.1	10.7	10.7	10.7	16.4	21.6	30.2	15.2	15.2	15.2	15.2	23.5	30.9	43.1
Maksymalna głębokość zakotwienia	[kN]	19.3	30.7	44.7	84.0	125.7	168.9	188.5	19.3	30.7	44.7	84.0	130.7	188.0	298.7
R-STUDS PRĘT METRYCZNY GWINTOWANY, ZAKOŃCZENIE HEKSAGONALNE, KLASA A4															
Minimalna głębokość zakotwienia	[kN]	10.1	10.7	10.7	10.7	16.4	21.6	30.2	13.9	15.2	15.2	15.2	23.5	30.9	43.1
Maksymalna głębokość zakotwienia	[kN]	13.9	21.9	31.6	58.8	91.4	132.1	188.5	13.9	21.9	31.6	58.8	91.4	132.1	209.6
OBCIĄŻENIE ŚCINAJĄCE V_{Rd}															
R-STUDS PRĘT METRYCZNY GWINTOWANY, ZAKOŃCZENIE HEKSAGONALNE, KLASA 5.8															
Minimalna głębokość zakotwienia	[kN]	7.20	11.2	16.8	21.3	32.9	43.2	60.4	7.20	11.2	16.8	30.5	46.9	61.7	86.2
Maksymalna głębokość zakotwienia	[kN]	7.20	11.2	16.8	31.2	48.8	70.4	112.0	7.20	11.2	16.8	31.2	48.8	70.4	112.0
R-STUDS PRĘT METRYCZNY GWINTOWANY, ZAKOŃCZENIE HEKSAGONALNE, KLASA 8.8															
Minimalna głębokość zakotwienia	[kN]	12.0	18.4	21.3	21.3	32.9	43.2	60.4	12.0	18.4	27.2	30.5	46.9	61.7	86.2
Maksymalna głębokość zakotwienia	[kN]	12.0	18.4	27.2	50.4	78.4	112.8	179.2	12.0	18.4	27.2	50.4	78.4	112.8	179.2
R-STUDS PRĘT METRYCZNY GWINTOWANY, ZAKOŃCZENIE HEKSAGONALNE, KLASA A4															
Minimalna głębokość zakotwienia	[kN]	8.33	12.8	18.6	21.3	32.9	43.2	60.4	8.33	12.8	18.6	30.5	46.9	61.7	86.2
Maksymalna głębokość zakotwienia	[kN]	8.33	12.8	18.6	35.3	55.1	79.5	125.6	8.33	12.8	18.6	35.3	55.1	79.5	125.6

Dane uproszczone dla pojedynczego zakotwienia

Rozmiar		M8	M10	M12	M16	M20	M24	M30	M8	M10	M12	M16	M20	M24	M30
OBCIĄŻENIE ZALECANE															
OBCIĄŻENIE WYRYWAJĄCE N_{rec}															
R-STUDS PRĘT METRYCZNY GWINTOWANY, ZAKOŃCZENIE HEKSAGONALNE, KLASA 5.8															
Minimalna głębokość zakotwienia	[kN]	7.18	7.62	7.62	7.62	11.7	15.4	21.6	8.57	10.9	10.9	10.9	16.8	22.0	30.8
Maksymalna głębokość zakotwienia	[kN]	8.57	13.8	20.0	37.1	58.1	83.8	133.3	8.57	13.8	20.0	37.1	58.1	83.8	133.3
R-STUDS PRĘT METRYCZNY GWINTOWANY, ZAKOŃCZENIE HEKSAGONALNE, KLASA 8.8															
Minimalna głębokość zakotwienia	[kN]	7.18	7.62	7.62	7.62	11.7	15.4	21.6	10.9	10.9	10.9	10.9	16.8	22.0	30.8
Maksymalna głębokość zakotwienia	[kN]	13.8	21.9	31.9	60.0	89.8	120.6	134.6	13.8	21.9	31.9	60.0	93.3	134.3	213.3
R-STUDS PRĘT METRYCZNY GWINTOWANY, ZAKOŃCZENIE HEKSAGONALNE, KLASA A4															
Minimalna głębokość zakotwienia	[kN]	7.18	7.62	7.62	7.62	11.7	15.4	21.6	9.93	10.9	10.9	10.9	16.8	22.0	30.8
Maksymalna głębokość zakotwienia	[kN]	9.93	15.7	22.5	42.0	65.3	94.4	134.6	9.93	15.7	22.5	42.0	65.3	94.4	149.7
OBCIĄŻENIE ŚCINAJĄCE V_{rec}															
R-STUDS PRĘT METRYCZNY GWINTOWANY, ZAKOŃCZENIE HEKSAGONALNE, KLASA 5.8															
Minimalna głębokość zakotwienia	[kN]	5.14	8.00	12.0	15.2	23.5	30.9	43.1	5.14	8.00	12.0	21.8	33.5	44.1	61.6
Maksymalna głębokość zakotwienia	[kN]	5.14	8.00	12.0	22.3	34.9	50.3	80.0	5.14	8.00	12.0	22.3	34.9	50.3	80.0
R-STUDS PRĘT METRYCZNY GWINTOWANY, ZAKOŃCZENIE HEKSAGONALNE, KLASA 8.8															
Minimalna głębokość zakotwienia	[kN]	8.57	13.1	15.2	15.2	23.5	30.9	43.1	8.57	13.1	19.4	21.8	33.5	44.1	61.6
Maksymalna głębokość zakotwienia	[kN]	8.57	13.1	19.4	36.0	56.0	80.6	128.0	8.57	13.1	19.4	36.0	56.0	80.6	128.0
R-STUDS PRĘT METRYCZNY GWINTOWANY, ZAKOŃCZENIE HEKSAGONALNE, KLASA A4															
Minimalna głębokość zakotwienia	[kN]	5.95	9.16	13.3	15.2	23.5	30.9	43.1	5.95	9.16	13.3	21.8	33.5	44.1	61.6
Maksymalna głębokość zakotwienia	[kN]	5.95	9.16	13.3	25.2	39.4	56.8	89.7	5.95	9.16	13.3	25.2	39.4	56.8	89.7

Dane projektowe

R-STUDS

Rozmiar			M8	M10	M12	M16	M20	M24	M30
OBCIĄŻENIE WYRYWAJĄCE									
ZNISZCZENIE STALI; STAL KLASY 5.8									
Nośność charakterystyczna	$N_{Rk,s}$	[kN]	18.00	29.00	42.00	78.00	122.00	176.00	280.00
Częściowy współczynnik bezpieczeństwa	γ_{Ms}	-	1.50	1.50	1.50	1.50	1.50	1.50	1.50
ZNISZCZENIE STALI; STAL KLASY 8.8									
Nośność charakterystyczna	$N_{Rk,s}$	[kN]	29.00	46.00	67.00	126.00	196.00	282.00	448.00
Częściowy współczynnik bezpieczeństwa	γ_{Ms}	-	1.50	1.50	1.50	1.50	1.50	1.50	1.50
ZNISZCZENIE STALI; STAL KLASY A4-70									
Nośność charakterystyczna	$N_{Rk,s}$	[kN]	26.00	41.00	59.00	110.00	171.00	247.00	392.00
Częściowy współczynnik bezpieczeństwa	γ_{Ms}	-	1.87	1.87	1.87	1.87	1.87	1.87	1.87
ZNISZCZENIE MIESZANE PRZEZ WYRWANIE ŁĄCZNIKA I STOŻKA BETONU; BETON NIESPEKANY, C20/25 (40°C/24°C)									
Charakterystyczne naprężenia dla żywicy	T_{Rk}	[N/mm ²]	16.00	15.00	15.00	13.00	10.00	10.00	8.00
Współczynnik dla obciążeń długotrwałych	ψ_{sus}^0	-	0.72	0.72	0.72	0.72	0.72	0.72	0.72
ZNISZCZENIE MIESZANE PRZEZ WYRWANIE ŁĄCZNIKA I STOŻKA BETONU; BETON NIESPEKANY, C20/25 (80°C/50°C)									
Charakterystyczne naprężenia dla żywicy	T_{Rk}	[N/mm ²]	16.00	15.00	15.00	13.00	10.00	10.00	8.00
Współczynnik dla obciążeń długotrwałych	ψ_{sus}^0	-	0.72	0.72	0.72	0.72	0.72	0.72	0.72
ZNISZCZENIE MIESZANE PRZEZ WYRWANIE ŁĄCZNIKA I STOŻKA BETONU; BETON NIESPEKANY, C20/25 (120°C/80°C)									
Charakterystyczne naprężenia dla żywicy	T_{Rk}	[N/mm ²]	8.50	8.00	8.00	7.00	5.50	5.50	4.50
Współczynnik dla obciążeń długotrwałych	ψ_{sus}^0	-	0.61	0.61	0.61	0.61	0.61	0.61	0.61
ZNISZCZENIE MIESZANE PRZEZ WYRWANIE ŁĄCZNIKA I STOŻKA BETONU; BETON SPEKANY, C20/25 (40°C/24°C)									
Charakterystyczne naprężenia dla żywicy	T_{Rk}	[N/mm ²]	10.00	11.00	11.00	9.50	7.50	7.00	5.00
Współczynnik dla obciążeń długotrwałych	ψ_{sus}^0	-	0.72	0.72	0.72	0.72	0.72	0.72	0.72
ZNISZCZENIE MIESZANE PRZEZ WYRWANIE ŁĄCZNIKA I STOŻKA BETONU; BETON SPEKANY, C20/25 (80°C/50°C)									
Charakterystyczne naprężenia dla żywicy	T_{Rk}	[N/mm ²]	10.00	11.00	11.00	9.50	7.50	7.00	5.00
Współczynnik dla obciążeń długotrwałych	ψ_{sus}^0	-	0.72	0.72	0.72	0.72	0.72	0.72	0.72
ZNISZCZENIE MIESZANE PRZEZ WYRWANIE ŁĄCZNIKA I STOŻKA BETONU; BETON SPEKANY, C20/25 (120°C/80°C)									
Charakterystyczne naprężenia dla żywicy	T_{Rk}	[N/mm ²]	5.00	6.00	6.00	5.00	4.00	4.00	3.00
Współczynnik dla obciążeń długotrwałych	ψ_{sus}^0	-	0.61	0.61	0.61	0.61	0.61	0.61	0.61
ZNISZCZENIE MIESZANE PRZEZ WYRWANIE ŁĄCZNIKA I STOŻKA BETONU									
Współczynnik bezpieczeństwa instalacji	γ_{inst}	-	1.00	1.00	1.00	1.00	1.00	1.00	1.00
Współczynnik zwiększający dla $N_{Rd,p}$ - C30/37	ψ_c	-	1.05	1.04	1.04	1.04	1.04	1.04	1.04
Współczynnik zwiększający dla $N_{Rd,p}$ - C40/50	ψ_c	-	1.07	1.07	1.07	1.07	1.07	1.07	1.07
Współczynnik zwiększający dla $N_{Rd,p}$ - C50/60	ψ_c	-	1.09	1.09	1.09	1.09	1.09	1.09	1.09
ZNISZCZENIE STOŻKA BETONU									
Współczynnik bezpieczeństwa instalacji	γ_{inst}	-	1.00	1.00	1.00	1.00	1.00	1.00	1.00
Współczynnik dla betonu spękanego	$k_{cr,N}$	-	7.70	7.70	7.70	7.70	7.70	7.70	7.70
Współczynnik dla betonu niespękanego	$k_{ucr,N}$	-	11.00	11.00	11.00	11.00	11.00	11.00	11.00
Odległość od krawędzi	$c_{cr,N}$	[mm]	1,5*h _{ef}	1,5*h _{ef}	1,5*h _{ef}	1,5*h _{ef}	1,5*h _{ef}	1,5*h _{ef}	1,5*h _{ef}
Rozstaw kotew	$s_{cr,N}$	[mm]	3,0*h _{ef}	3,0*h _{ef}	3,0*h _{ef}	3,0*h _{ef}	3,0*h _{ef}	3,0*h _{ef}	3,0*h _{ef}
ZNISZCZENIE PRZEZ ROZŁUPANIE									
Współczynnik bezpieczeństwa instalacji	γ_{inst}	-	1.00	1.00	1.00	1.00	1.00	1.00	1.00

Dane projektowe

Rozmiar	M8	M10	M12	M16	M20	M24	M30		
OBCIĄŻENIE ŚCINAJĄCE									
ZNISZCZENIE STALI; STAL KLASY 5.8									
Nośność charakterystyczna bez mimośrodowość	$V_{Rk,s}$	[kN]	9.00	14.00	21.00	39.00	61.00	88.00	140.00
Współczynnik rozciągłości	k_7	-	0.80	0.80	0.80	0.80	0.80	0.80	0.80
Nośność charakterystyczna z mimośrodowość	$M_{Rk,s}$	[Nm]	19.00	37.00	65.00	166.00	324.00	561.00	1124.00
Częściowy współczynnik bezpieczeństwa	γ_{Ms}	-	1.25	1.25	1.25	1.25	1.25	1.25	1.25
ZNISZCZENIE STALI; STAL KLASY 8.8									
Nośność charakterystyczna bez mimośrodowość	$V_{Rk,s}$	[kN]	15.00	23.00	34.00	63.00	98.00	141.00	224.00
Współczynnik rozciągłości	k_7	-	0.80	0.80	0.80	0.80	0.80	0.80	0.80
Nośność charakterystyczna z mimośrodowość	$M_{Rk,s}$	[Nm]	30.00	60.00	105.00	266.00	519.00	898.00	1799.00
Częściowy współczynnik bezpieczeństwa	γ_{Ms}	-	1.25	1.25	1.25	1.25	1.25	1.25	1.25
ZNISZCZENIE STALI; STAL KLASY A4-70									
Nośność charakterystyczna bez mimośrodowość	$V_{Rk,s}$	[kN]	13.00	20.00	29.00	55.00	86.00	124.00	196.00
Współczynnik rozciągłości	k_7	-	0.80	0.80	0.80	0.80	0.80	0.80	0.80
Nośność charakterystyczna z mimośrodowość	$M_{Rk,s}$	[Nm]	26.00	52.00	92.00	233.00	454.00	786.00	1574.00
Częściowy współczynnik bezpieczeństwa	γ_{Ms}	-	1.56	1.56	1.56	1.56	1.56	1.56	1.56
ZNISZCZENIE PRZEZ ODŁUPANIE BETONU									
Współczynnik	k	-	2.00	2.00	2.00	2.00	2.00	2.00	2.00
Współczynnik bezpieczeństwa instalacji	γ_{inst}	-	1.00	1.00	1.00	1.00	1.00	1.00	1.00
ZNISZCZENIE KRAWĘDZI BETONU									
Średnica kotwy	d_{nom}	[mm]	8.00	10.00	12.00	16.00	20.00	24.00	30.00
Długość efektywna kotwy	ℓ_f	[mm]	$\min(300; h_{ef}; 12d_{nom})$	$\min(300; h_{ef}; 12d_{nom})$	$\min(300; h_{ef}; 12d_{nom})$	$\min(300; h_{ef}; 12d_{nom})$	$\min(300; h_{ef}; 12d_{nom})$	$\min(300; h_{ef}; 12d_{nom})$	$\min(300; h_{ef}; 12d_{nom})$
Współczynnik bezpieczeństwa instalacji	γ_{inst}	-	1.00	1.00	1.00	1.00	1.00	1.00	1.00

Zniszczenie przez wyrwanie i zniszczenie stożka betonu (EN 1992-4:2018, p.7.2.1.6. zgodnie ze wzorem 7.14 - $N_{Rk,p}^0 = \psi^0 \cdot \tau_{sus} \cdot n \cdot d \cdot h_{ef}$).
 $h_{ef} = h_{nom}$

Dopuszczalne wartości obciążeń w przypadku obciążeń sejsmicznych kategorii C1

Rozmiar	M8	M10	M12	M16	M20	M24	M30		
OBCIĄŻENIE WYRYWAJĄCE									
ZNISZCZENIE STALI; STAL KLASY 5.8									
Nośność charakterystyczna	$N_{Rk,s}$	[kN]	18.00	29.00	42.00	78.00	122.00	176.00	280.00
Częściowy współczynnik bezpieczeństwa	$\gamma_{MsN,seisC1}$	-	1.50	1.50	1.50	1.50	1.50	1.50	1.50
ZNISZCZENIE STALI; STAL KLASY 8.8									
Nośność charakterystyczna	$N_{Rk,s}$	[kN]	29.00	46.00	67.00	126.00	196.00	282.00	448.00
Częściowy współczynnik bezpieczeństwa	$\gamma_{MsN,seisC1}$	-	1.50	1.50	1.50	1.50	1.50	1.50	1.50
ZNISZCZENIE STALI; STAL KLASY A4-70									
Nośność charakterystyczna	$N_{Rk,s}$	[kN]	26.00	41.00	59.00	110.00	171.00	247.00	392.00
Częściowy współczynnik bezpieczeństwa	$\gamma_{MsN,seisC1}$	-	1.87	1.87	1.87	1.87	1.87	1.87	1.87
ZNISZCZENIE MIESZANE PRZEZ WYRWANIE ŁĄCZNIKA I STOŻKA BETONU; BETON SPEKANY, C20/25 (40°C/24°C)									
Charakterystyczne naprężenia dla żywicy	T_{Rk}	[N/mm ²]	8.00	10.00	10.00	9.50	7.50	7.00	4.00
ZNISZCZENIE MIESZANE PRZEZ WYRWANIE ŁĄCZNIKA I STOŻKA BETONU; BETON SPEKANY, C20/25 (80°C/50°C)									
Charakterystyczne naprężenia dla żywicy	T_{Rk}	[N/mm ²]	8.00	10.00	10.00	9.50	7.50	7.00	4.00
ZNISZCZENIE MIESZANE PRZEZ WYRWANIE ŁĄCZNIKA I STOŻKA BETONU; BETON SPEKANY, C20/25 (120°C/80°C)									
Charakterystyczne naprężenia dla żywicy	T_{Rk}	[N/mm ²]	4.50	5.00	6.00	5.00	4.00	4.00	2.00
ZNISZCZENIE MIESZANE PRZEZ WYRWANIE ŁĄCZNIKA I STOŻKA BETONU									
Współczynnik bezpieczeństwa instalacji	γ_{inst}	-	1.00	1.00	1.00	1.00	1.00	1.00	1.00

Dane projektowe

Rozmiar	M8	M10	M12	M16	M20	M24	M30		
OBCIĄŻENIE ŚCINAJĄCE									
ZNISZCZENIE STALI; STAL KLASY 5.8									
Nośność charakterystyczna bez mimośrodów	$V_{Rk,s}$	[kN]	6.30	10.10	14.70	27.30	42.70	61.60	98.00
Częściowy współczynnik bezpieczeństwa	$\gamma_{MsV,seisC1}$	-	1.25	1.25	1.25	1.25	1.25	1.25	1.25
ZNISZCZENIE STALI; STAL KLASY 8.8									
Nośność charakterystyczna bez mimośrodów	$V_{Rk,s}$	[kN]	10.20	16.10	23.50	44.10	68.60	98.70	156.80
Częściowy współczynnik bezpieczeństwa	$\gamma_{MsV,seisC1}$	-	1.25	1.25	1.25	1.25	1.25	1.25	1.25
ZNISZCZENIE STALI; STAL KLASY A4-70									
Nośność charakterystyczna bez mimośrodów	$V_{Rk,s}$	[kN]	9.10	14.40	20.70	38.50	59.90	86.50	137.40
Częściowy współczynnik bezpieczeństwa	$\gamma_{MsV,seisC1}$	-	1.56	1.56	1.56	1.56	1.56	1.56	1.56

Dane logistyczne

Produkt	Objętość [m]	Ilość [szt]			Waga [kg]			Kody ean
		Opakowanie jednostkowe	Opakowanie zbiorcze	Paleta	Opakowanie jednostkowe	Opakowanie zbiorcze	Paleta	
R-KER-II-300 ¹⁾	300	10	10	840	5.9	5.9	525.6	5906675293738
R-KER-II-345 ¹⁾	345	10	10	840	7.6	7.6	668.4	5906675395203
R-KER-II-400 ¹⁾	400	10	10	560	8.2	8.2	489.2	5906675392103
R-KER-II-300-S ¹⁾	300	10	10	840	5.9	5.9	525.6	5906675432045
R-KER-II-400-S ¹⁾	400	10	10	560	8.2	8.2	489.2	5906675432076
R-KER-II-300-W ¹⁾	300	10	10	840	5.9	5.9	525.6	5906675432038
R-KER-II-400-W ¹⁾	400	10	10	560	8.2	8.2	489.2	5906675432069
R-KER-II-300-SV ¹⁾	300	10	10	840	5.9	5.9	525.6	5906675439310

- 1) ETA-21/0242
 2) KOT-2018-0134
 3) UKTA-22/6130