

## R-SPL Rozprężna kotwa tulejowa SafetyPlus ze śrubą z łbem sześciokątnym

Rozprężna kotwa tulejowa do wysokich obciążeń - opcja ze śrubą



### Aprobaty

- ETA-11/0126
- UKTA-22/6101



## Informacja o produkcie

### Cechy i korzyści

- Wysokie parametry w betonie niezarysowanym potwierdzone aprobatą ETA w opcji 7
- Konstrukcja kotwy SafetyPlus pozwala na łatwy montaż przelotowy
- Zintegrowany element o kontrolowanym rozporze zapewnia, że element mocowany jest właściwie zabezpieczony
- Unikalny zyg-zak zapewnia równomierne rozprężenie, zapewniając bezpieczne osadzenie oraz maksymalną nosność
- Hartowana nakrętka z optymalnym kątem stożka zapewnia zwiększone rozprężanie
- Produkt niepalny

### Aplikacje

- Konstrukcje stalowe
- Podpory murarskie
- Utwierdzenia elewacji
- Znaki drogowe
- Ciężkie maszyny
- Regały
- Bramy przemysłowe
- Bariery ochronne

### Materiał podłoża

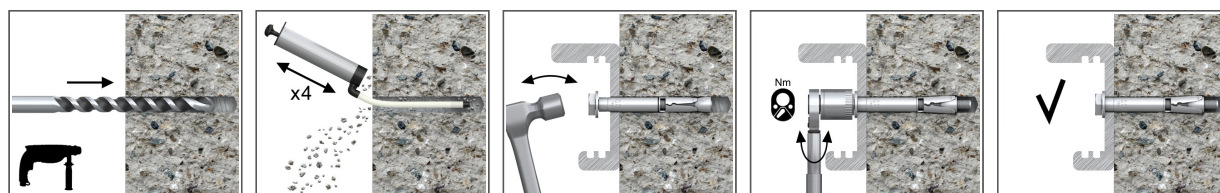
#### Certyfikowane do:

- Beton niezarysowany C20/25-C50/60
- Beton niezbrojony
- Beton zbrojony

#### Również do zastosowania w:

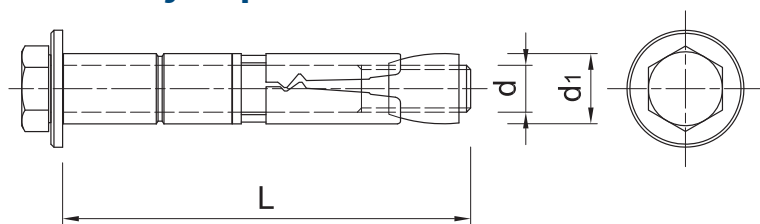
- Kamień naturalny (po przeprowadzeniu testów)

## Instrukcja montażu



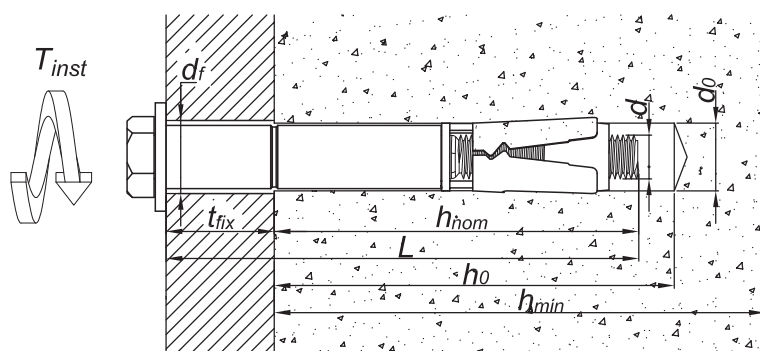
1. Wywiercić otwór o wymaganej średnicy i głębokości
2. Usunąć zwierzynę i dokładnie wyczyścić otwór przy pomocy wyciora i pompki
3. Włożyć kotwę do otworu przez element mocowany i dobić ją młotkiem na odpowiednią głębokość
4. Używając klucza dynamometrycznego dokręcić nakrętkę do wymaganego momentu

## Informacja o produkcie



Rozmiar	Produkt	Kotwa			Element mocowany	
		Rozmiar gwintu	Średnica zewnętrzna	Długość	Max grubość	Średnica otworu
		d [mm]	$d_{nom}$ [mm]	L [mm]	$t_{fix}$ [mm]	$d_f$ [mm]
M8	R-SPL-08090/15	8	12	90	15	14
	R-SPL-08110/40	8	12	110	40	14
M10	R-SPL-10105/20	10	15	105	20	17
	R-SPL-10120/40	10	15	120	40	17
	R-SPL-10140/60	10	15	140	60	17
M12	R-SPL-12120/25	12	18	120	25	20
	R-SPL-12150/50	12	18	150	50	20
M16	R-SPL-16145/25	16	24	145	25	26
	R-SPL-16170/50	16	24	170	50	26
M20	R-SPL-20175/30	20	28	175	30	30

## Zalecenia montażowe



Rozmiar			M8	M10	M12	M16	M20
Średnica gwintu	d	[mm]	8	10	12	16	20
Średnica otworu w podłożu	$d_0$	[mm]	12	15	18	24	28
Moment dokręcający	$T_{inst}$	[Nm]	25	50	80	180	275
Rozmiar klucza	Sw	[mm]	13	17	19	24	30
Min. głębokość otworu w podłożu	$h_0$	[mm]	85	95	105	130	160
Minimalna głębokość osadzenia łącznika	$h_{nom}$	[mm]	70	80	90	110	130
Min. grubość podłoża	$h_{min}$	[mm]	100	105	120	150	188
Min. rozstaw	$s_{min}$	[mm]	60	70	80	100	125
Min. odległość od krawędzi	$c_{min}$	[mm]	90	105	120	150	186

## Właściwości mechaniczne

Rozmiar			M8	M10	M12	M16	M20
Nominalna wytrzymałość na rozciąganie	$f_{uk}$	[N/mm <sup>2</sup> ]	800	800	800	800	800
Nominalna granica plastyczności - rozciąganie	$f_{yk}$	[N/mm <sup>2</sup> ]	640	640	640	640	640
Przekrój czynny - rozciąganie	$A_s$	[mm <sup>2</sup> ]	36.6	58	84.3	157	245
Wskaźnik wytrzymałości przekroju	$W_{el}$	[mm <sup>3</sup> ]	50.3	98.2	169.7	402.1	785.4
Charakterystyczny moment zginający	$M^0_{Rk,s}$	[Nm]	45.04	87.97	152.01	365.97	728.54
Obliczeniowy moment zginający	M	[Nm]	36.03	70.38	121.61	292.78	592.83

## Dane uproszczone dla pojedynczego zakotwienia

Dane dla pojedynczej kotwy bez wpływu krawędzi i kotew sąsiadujących

Rozmiar			M8	M10	M12	M16	M20
Efektywna głębokość zakotwienia $h_{ef}$	[mm]		60.00	70.00	80.00	100.00	125.00
<b>ŚREDNIE OBCIĄŻENIE NISZCZĄCE</b>							
OBCIĄŻENIE WYRYWAJĄCE $N_{Ru,m}$	[kN]		10.84	14.46	19.28	42.17	48.19
OBCIĄŻENIE ŚCINAJĄCE $V_{Ru,m}$	[kN]		20.28	31.68	45.62	81.95	77.81
<b>OBCIĄŻENIE CHARAKTERYSTYCZNE</b>							
OBCIĄŻENIE WYRYWAJĄCE $N_{Rk}$	[kN]		9.00	12.00	16.00	35.00	40.00
OBCIĄŻENIE ŚCINAJĄCE $V_{Rk}$	[kN]		19.20	30.00	43.20	77.60	73.68
<b>OBCIĄŻENIE OBLICZENIOWE</b>							
OBCIĄŻENIE WYRYWAJĄCE $N_{Rd}$	[kN]		5.00	6.67	8.89	19.44	22.22
OBCIĄŻENIE ŚCINAJĄCE $V_{Rd}$	[kN]		15.36	24.00	34.56	62.08	58.94

## Dane projektowe

(-) zniszczenie nie jest decydujące

Rozmiar			M8	M10	M12	M16	M20
Efektywna głębokość zakotwienia	$h_{ef}$	[mm]	60.00	70.00	80.00	100.00	125.00
<b>OBCIĄŻENIE WYRYWAJĄCE</b>							
<b>ZNISZCZENIE STALI</b>							
Nośność charakterystyczna	$N_{Rk,s}$	[kN]	29.30	46.40	57.40	125.6	196.0
Częściowy współczynnik bezpieczeństwa	$\gamma_{Ms}$	-	1.50	1.50	1.50	1.50	1.50
<b>ZNISZCZENIE PRZEZ WYRWANIE; BETON NIESPEKANY C20/25</b>							
Nośność charakterystyczna	$N_{Rk,p}$	[kN]	9.00	12.00	16.00	35.00	40.00
<b>ZNISZCZENIE PRZEZ WYRWANIE</b>							
Współczynnik bezpieczeństwa instalacji	$\gamma_{inst}$	-	1.20	1.20	1.20	1.20	1.20
Współczynnik zwiększający dla $N_{Rd,p}$ - C30/37	$\psi_c$	-	1.22	1.22	1.22	1.22	1.22
Współczynnik zwiększający dla $N_{Rd,p}$ - C40/50	$\psi_c$	-	1.41	1.41	1.41	1.41	1.41
Współczynnik zwiększający dla $N_{Rd,p}$ - C50/60	$\psi_c$	-	1.55	1.55	1.55	1.55	1.55
<b>ZNISZCZENIE STOŻKA BETONU</b>							
Współczynnik bezpieczeństwa instalacji	$\gamma_{inst}$	-	1.20	1.20	1.20	1.20	1.20
Współczynnik dla betonu niespekanego	$k_{ucr,N}$	-	11.00	11.00	11.00	11.00	11.00
Rozstaw kotew	$s_{cr,N}$	[mm]	180.0	210.0	240.0	300.0	375.0
Odległość od krawędzi	$c_{cr,N}$	[mm]	90.00	105.0	120.0	150.0	188.0
<b>ZNISZCZENIE PRZEZ ROZŁUPANIE</b>							
Współczynnik bezpieczeństwa instalacji	$\gamma_{inst}$	-	1.20	1.20	1.20	1.20	1.20
Odległość pomiędzy kotwami	$s_{cr,sp}$	[mm]	180.0	210.0	240.0	300.0	375.0
Odległość od krawędzi	$c_{cr,sp}$	[mm]	90.00	105.0	120.0	150.0	188.0

## Dane projektowe

Rozmiar			M8	M10	M12	M16	M20
<b>OBCIĄŻENIE ŚCINAJĄCE</b>							
<b>ZNISZCZENIE STALI</b>							
Nośność charakterystyczna bez mimośrodów	$V_{Rk,s}$	[kN]	19.20	30.00	43.20	77.60	73.68
Współczynnik rozciągliwości	$k_\gamma$	-	0.80	0.80	0.80	0.80	0.80
Nośność charakterystyczna z mimośrodem	$M_{Rk,s}$	[Nm]	45.04	87.97	152.0	365.9	728.5
Częściowy współczynnik bezpieczeństwa	$\gamma_{Ms}$	-	1.25	1.25	1.25	1.25	1.25
<b>ZNISZCZENIE PRZEZ ODŁUPANIE BETONU</b>							
Współczynnik	$k$	-	2.00	2.00	2.00	2.00	2.00
Współczynnik bezpieczeństwa instalacji	$\gamma_{inst}$	-	1.00	1.00	1.00	1.00	1.00
<b>ZNISZCZENIE KRAWĘDZI BETONU</b>							
Długość efektywna kotwy	$\ell_f$	[mm]	60.00	70.00	80.00	100.0	125.0
Średnica kotwy	$d_{nom}$	[mm]	8.00	10.00	12.00	16.00	20.00
Współczynnik bezpieczeństwa instalacji	$\gamma_{inst}$	-	1.00	1.00	1.00	1.00	1.00

## Dane logistyczne

Produkt	Kotwa		Ilość [szt]			Waga [kg]			Kody ean
	Rozmiar gwintu [mm]	Długość [mm]	Opakowanie jednostkowe	Opakowanie zbiorcze	Paleta	Opakowanie jednostkowe	Opakowanie zbiorcze	Paleta	
R-SPL-08090/15 <sup>1)</sup>	8	90	50	50	8000	3.8	3.8	638.0	5010445500107
R-SPL-08110/40 <sup>1)</sup>	8	110	50	50	8000	4.6	4.6	770.8	5010445500152
R-SPL-10105/20 <sup>1)</sup>	10	105	50	50	8000	6.6	6.6	1089.2	5010445500206
R-SPL-10120/40 <sup>1)</sup>	10	120	50	50	6000	7.9	7.9	976.2	5010445500251
R-SPL-10140/60 <sup>1)</sup>	10	140	50	50	4000	9.0	9.0	752.0	5010445500305
R-SPL-12120/25 <sup>1)</sup>	12	120	25	25	4000	5.8	5.8	956.4	5010445500350
R-SPL-12150/50 <sup>1)</sup>	12	150	25	25	3000	7.0	7.0	870.6	5010445500404
R-SPL-16145/25 <sup>1)</sup>	16	145	10	10	1600	4.8	4.8	801.4	5010445500503
R-SPL-16170/50 <sup>1)</sup>	16	170	10	10	1200	5.6	5.6	700.3	5010445500558
R-SPL-20175/30 <sup>1)</sup>	20	175	10	10	1200	8.4	8.4	1033.4	5010445500657

1) ETA-11/0126  
2) UKTA-22/6101